

Contattateci per maggiori informazioni:

Volta S.p.A.
Authorized Reseller for Italy
Via del Vigneto, 23
39100 Bolzano (BZ) - Italy
Tel.: +39 0471 561 112
Fax: +39 0471 561 210
E-mail: pfi@volta.it
Web: www.volta.it

Laboratorio – Industria – Settore alimentare

TRANSPALLET PESATORI

PROFESSIONAL MEASURING



14



TRANSPALLET PESATORI

Per trasportare e pesare in un'unica operazione

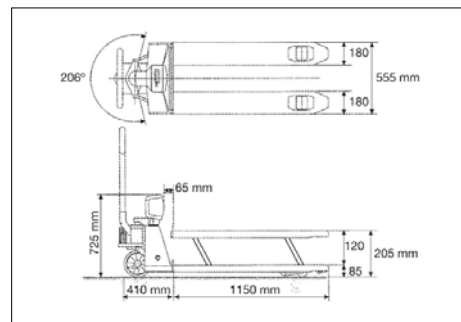
Velocizzate le vostre procedure di magazzino e spedizione grazie ai transpallet pesatori KERN.

In un'unica operazione si determina il preciso peso di un carico e contemporaneamente il carico viene portato nel rispettivo luogo di destinazione. I tempi di commissionamento risulteranno ridotti e si eviteranno le code di attesa frequenti sulle bilance da pavimento fisse.

Queste soluzioni mobili di pesata sono poco ingombranti e forniscono risultati affidabili. Ad esempio consentono di stabilire rapidamente all'entrata e all'uscita merci le differenze tra pesi indicati ed effettivi. In tal modo si rilevano le eventuali quantità mancanti, si risparmia tempo e denaro e si ammortizzano rapidamente le spese d'acquisto.

I transpallet pesatori KERN in robusta qualità industriale, ben protetti da polvere e spruzzi d'acqua, con display ad alto contrasto di facile lettura, nonché ruote massicce e ruote da carico, supportano le esigenze pratiche del vostro lavoro quotidiano.

Naturalmente, su richiesta, tutti i transpallet pesatori KERN possono essere forniti anche con certificato DAkkS (su richiesta). Ciò garantisce sempre la massima precisione dei transpallet pesatori.



Transpallet dotato di protezione contro polvere e spruzzi d'acqua IP65/67 e memoria per un peso contenitore

Caratteristiche

- Funzione PRE-TARE per l'anticipata detrazione manuale di un peso contenitore noto, utile per controlli di riempimento
- **1** Apparecchio indicatore: plastica, protezione da polvere e schizzi d'acqua IP65
- **2** Forca di carico: Protezione antipolvere ed anti-spruzzo IP67, possibilità di impiego di breve durata in ambienti umidi
- Campo di sventolamento 206°
- Ruote guida: Gomma piena su cerchi in alluminio
- **3** Ruote da carico: Ruote gemellate per un più agevole attraversamento di soglie e superamento di ostacoli
- Sommare dei pesi
- Pronto all'uso: batterie comprese, 4x1.5 V AA, autonomia fino a 80 h

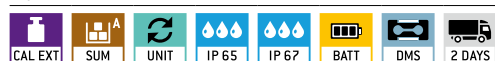
Dati tecnici

- Grande display LCD, altezza cifre 28 mm
- Temperatura ambiente ammessa -10 °C/40 °C

Accessori

- **4** Guida in poliuretano rosso su cerchi in alluminio. Ideali per pavimenti chiari, lasciano segni di abrasione poco visibili. Idonee per gli attuali modelli di transpallet pesatori serie KERN VHB (nel caso di un montaggio successivo, al momento dell'ordine specificare il numero di serie del transpallet pesatore esistente), fornitura 1 pezzo, KERN VHB-A02, € 140,-

DI SERIE



1 **2**

SU RICH.



Modello	Portata	Divisione	Linearità	Peso netto	Prezzo IVA escl. franco stab. €	Su richiesta Certificato DAKKS KERN €
	[Max] kg	[d] kg	kg	ca. kg		
KERN VHB 2T1	2000	1	± 2	110	1930,-	963-131 275,-

! Trasporto tramite spedizioniere. Richiedere le relative dimensioni, peso lordo e spese di spedizione