

VERSAND  
LOGISTIK

Mehr.  
**Effizienz.**  
Packen.

VOLTA S.p.A.  
Bolzano BZ



*Sintro* **Packen.**  
Natürlich von Karl.



**Vertikalstrebe mit Rasterlochung**

**Individuell:** horizontal stufenlos am Tisch positionierbar, um allen ergonomischen Anforderungen optimal gerecht zu werden

**Waage**

**Kompakt:** Wägebrücke flächenbündig in der Tischplatte integriert

# Vielseitig im Einsatz: SINTRO für **Versand** und **Logistik**.

**Schwenk- und höhenverstellbare Ablage**

**Wendig:** drei selbsthemmende Gelenke und ein maximaler Schwenkradius von 500mm

**Integrierte Rollenbahn**

**Einfach:** für die schnelle Handhabung von Paketen und Packstücken, individuell positionierbar

**Ausziehbare Ablage**

**Praktisch:** kann unter oder über der Arbeitsfläche montiert werden





**Ablage für Kartonagen**

**Stabil:** aus massivem Stahlblech gefertigt, mit Rasterlochung zum Einstecken von Trennbügeln

**Monitorhalterung**

**Bequem:** schwenk- und höhenverstellbar mit individuell positionierbarer Tastatur- und Mausablage

**Multifunktionsablage**

**Flexibel:** mit variablen Unterteilungen, zum Beispiel für Handabroller und Etiketten

**Elektrische Höhenverstellung**

**Ergonomisch:** für eine perfekte Körperhaltung und zur nachhaltigen Reduzierung von Gesundheitsrisiken

# Packtische von KARL: **Individualisierte Lösungen** für jede Anforderung

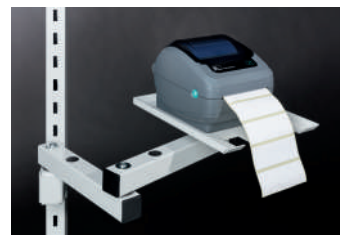
## **Höhenverstellbares Ablageboard**

- aus massivem Stahlblech gefertigt
- waagrecht oder mit 15° Neigung einhängbar
- 2 Tiefen: 320 mm und 500 mm
- Rasterlochung zum Einhängen von Trennbügeln
- maximale Flächenlast: 50 kg



## **Schwenk- und höhenverstellbare Ablage**

- DIN A4 oder DIN A3, z.B. für Drucker, Dokumente und Werkzeuge
- 2 Aufnahmeschlitze für Handabroller
- ergonomisch optimale Anordnung mit 3 selbsthemmenden Gelenken und maximalem Schwenkradius von 500 mm
- maximale Flächenlast: 25 kg



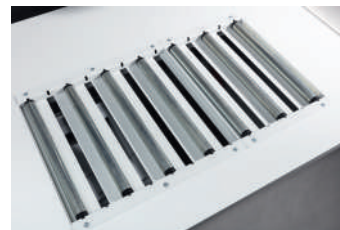
## **Tastaturhalterung**

- unter dem Ablageboard montierbar
- im 45°-Winkel geneigt
- waagerechte Mausablage
- ideal für schnelle Eingaben



## **Integrierbare Rollenbahn**

- zur einfachen Handhabung von Paketen und Packstücken
- in die Arbeitsfläche integrierbar
- 400 mm Spurweite, 30 mm Rollendurchmesser
- Länge und Position auf der Arbeitsfläche individuell gestaltbar
- Tragkraft: bis 100 kg / lfm



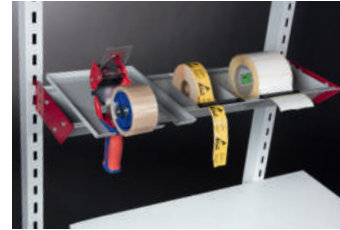
## **Ausziehbare Ablage**

- unter oder über der Arbeitsfläche montierbar
- 500 mm Tiefe, 2 Breiten: 520 mm und 760 mm
- Vollauszug mit Soft Close
- Rasterlochung für Trennbügel
- maximale Flächenlast: 25 kg



### Multifunktionsablage

- 3 Breiten: 730 mm, 1160 mm, 1460 mm
- 6 flexibel einstellbare Unterteilungen und 3 Abrollführungen, zum Beispiel zur Aufnahme von Etiketten und Handabrollern



### Monitorhalterung mit Tastatur- und Mausablage

- VESA-Standard: 75x75 mm und 100x100 mm
- höhenverstellbar mit einem Schwenkradius von 500 mm
- max. Flexibilität durch einfache Neig- und Drehbarkeit des Monitors
- neig- und höhenverstellbare Tastaturablage
- seitlich ausziehbare Mausablage



### Schneidvorrichtung und Rollenhalter

- 3 Breiten: 730 mm, 1160 mm, 1460 mm
- individuell positionierbar
- leicht auswechselbare Messerkassetten (inkl. Rundmesser u. Klinge)
- Klemm-Mechanik für bequemes Einlegen und sicheres Nachfassen
- maximale Flächenlast: 20 kg



### Waage

- Wägebrücken mit verschiedenen Bauformen und Wägebereichen
- in die Arbeitsfläche integrierbare Montagewanne
- schwenk- und höhenverstellbare Halterung für Anzeigergerät
- eichfähige Auswertegeräte mit Edelstahlgehäuse und LED-Anzeige
- optional mit serieller Schnittstelle zur EDV-Anbindung



### ESD-gerechte Konstruktion

- normgerecht nach IEC 61340-5-1
- volumenleitfähige ESD-Tischplatte
- alle Metallteile leitfähig pulverbeschichtet
- zentraler Erdungspunkt (EBP) und ESD-Anschlussbox



# Effizient sein bedeutet, den direkten Weg zu wählen

In der Industrie bewähren sich die Arbeitsplatzsysteme von KARL seit Jahrzehnten. Kunden aus den unterschiedlichsten Branchen schätzen das ergonomische Design, die Langlebigkeit und Flexibilität sowie die ausgeklügelte Technik- und Medienintegration. Sowohl Weltmarktführer als auch mittelständische Unternehmen vertrauen auf die große Erfahrung des Familienunternehmens Andreas Karl GmbH & Co. KG aus Fahrenzhausen bei München.

Das Arbeitsplatzsystem für Versand und Logistik greift all diese Vorteile nahtlos auf - mit den modernsten ergonomischen Eigenschaften konstruiert und bei Bedarf in ESD-gerechter Ausführung. Das System ergänzt Wertschöpfungsketten einfach und unkompliziert. Was auf einem KARL-Tisch produziert wird, wird dort auch verpackt und versendet. So kommt alles aus einer Hand. Das ist effizient und steigert die Produktivität Ihres Unternehmens nachhaltig.

Basierend auf dem SINTRO-Arbeitsplatzsystem lassen sich die Packtische von KARL flexibel an alle individuellen Anforderungen anpassen. Der optionale ESD-Schutz bietet auch Herstellern von hochsensiblen elektronischen Baugruppen zuverlässige Produktionsbedingungen.

Vertrauen Sie den gewohnten Qualitätsmerkmalen von KARL: Modularität, Flexibilität und Stabilität.

# Sintro Packen.

Natürlich von KARL.

Inhalt	Seite	Inhalt	Seite
<b>Tischgestell</b> .....	<b>8</b>	Monitorhalterung .....	<b>14</b>
Tischgestell Standard .....	8	Monitorhalterung mit Tastaturablage .....	14
Tischgestell für erhöhte Belastungen .....	8	Einhängbare Tastaturablage für Ablageboard .....	15
Höhenverstellbares Tischgestell mit Elektromotor .....	9	Steckdosenleiste .....	15
Höhenverstellbares Tischgestell mit Handkurbel .....	9		
<b>Tischplatte</b> .....	<b>10</b>	Multifunktionsablage .....	15
Querverbindung für Tischaufbau .....	12	Mehrzweckablage für Multifunktionsablage .....	15
Vertikalstrebe .....	12	Mehrzweckablage mit Schwenkarm VARIO .....	16
Ausleger .....	12		
Einhängbares Ablageboard .....	13	Wanne für Papiere DIN A3 .....	16
Ausziehbares Ablageboard .....	13	Einhängbarer Abfallbehälter .....	16
Transportwagen .....	13		
Boardleiste für Ablagen und Transportwagen .....	14	Rollenbahn .....	16
Trennbügel .....	14	Waage .....	17
		Einhängbarer Rollenhalter .....	17
		Schneidvorrichtung .....	17
		Beleuchtung .....	17

# Tischgestell



- stabile Stahlrohrkonstruktion
- Höhenverstellung von 740 bis 1140 mm
- Höhenausgleichselemente im Fußteil
- Arbeitsfläche mit 200 kg gleichmäßiger Flächenlast belastbar

## Tischgestell Standard

- stufenlose Höheneinstellbarkeit mit Klemmschrauben

B x T in mm	930 x 750	1230 x 750	1530 x 750	1830 x 750
Standard	<b>45.003.70</b>	<b>45.005.70</b>	<b>45.025.70</b>	<b>45.045.70</b>
ESD	<b>46.003.70</b>	<b>46.005.70</b>	<b>46.025.70</b>	<b>46.045.70</b>

B x T in mm	930 x 900	1230 x 900	1530 x 900	1830 x 900
Standard	<b>45.002.70</b>	<b>45.006.70</b>	<b>45.026.70</b>	<b>45.046.70</b>
ESD	<b>46.002.70</b>	<b>46.006.70</b>	<b>46.026.70</b>	<b>46.046.70</b>



## Tischgestell für erhöhte Belastungen

- Arbeitsfläche mit 250 kg gleichmäßiger Flächenlast belastbar
- stufenlose Höheneinstellbarkeit mit Klemmschrauben

B x T in mm	930 x 750	1230 x 750	1530 x 750	1830 x 750
Standard	<b>45.013.70</b>	<b>45.015.70</b>	<b>45.035.70</b>	<b>45.055.70</b>
ESD	<b>46.013.70</b>	<b>46.015.70</b>	<b>46.035.70</b>	<b>46.055.70</b>



## Höhenverstellbares Tischgestell mit Elektromotor

- Steuerung des Antriebs über Desk-Panel
- 5 m Netzanschlusskabel mit Schukostecker

B x T in mm	930 x 750	1230 x 750	1530 x 750	1830 x 750
Standard	<b>45.203.70</b>	<b>45.205.70</b>	<b>45.225.70</b>	<b>45.245.70</b>
ESD	<b>46.203.70</b>	<b>46.205.70</b>	<b>46.225.70</b>	<b>46.245.70</b>

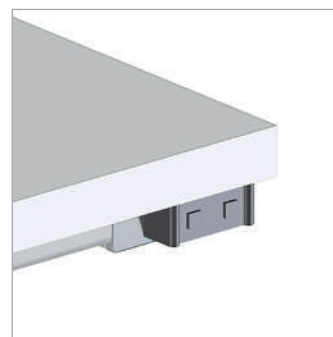
B x T in mm	930 x 900	1230 x 900	1530 x 900	1830 x 900
Standard	<b>45.202.70</b>	<b>45.206.70</b>	<b>45.226.70</b>	<b>45.246.70</b>
ESD	<b>46.202.70</b>	<b>46.206.70</b>	<b>46.226.70</b>	<b>46.246.70</b>

### Optional:

- Höhenverstellung mit 4 individuell einstellbaren Speichertasten
- zusätzlich können die tiefste und die höchste Position programmiert und direkt angefahren werden

B x T in mm	930 x 750	1230 x 750	1530 x 750	1830 x 750
Standard	<b>45.303.70</b>	<b>45.305.70</b>	<b>45.325.70</b>	<b>45.345.70</b>
ESD	<b>46.303.70</b>	<b>46.305.70</b>	<b>46.325.70</b>	<b>46.345.70</b>

B x T in mm	930 x 900	1230 x 900	1530 x 900	1830 x 900
Standard	<b>45.302.70</b>	<b>45.306.70</b>	<b>45.326.70</b>	<b>45.346.70</b>
ESD	<b>46.302.70</b>	<b>46.306.70</b>	<b>46.326.70</b>	<b>46.346.70</b>



## Höhenverstellbares Tischgestell mit Handkurbel

B x T in mm	930 x 750	1230 x 750	1530 x 750	1830 x 750
Standard	<b>45.103.70</b>	<b>45.105.70</b>	<b>45.125.70</b>	<b>45.145.70</b>
ESD	<b>46.103.70</b>	<b>46.105.70</b>	<b>46.125.70</b>	<b>46.145.70</b>

B x T in mm	930 x 900	1230 x 900	1530 x 900	1830 x 900
Standard	<b>45.102.70</b>	<b>45.106.70</b>	<b>45.126.70</b>	<b>45.146.70</b>
ESD	<b>46.102.70</b>	<b>46.106.70</b>	<b>46.126.70</b>	<b>46.146.70</b>



# Tischplatte



Optional:

- zwei Aussparungen mit verschließbarer Kunststoffabdeckung zur Kabeldurchführung (Ø 80 mm)

## Hartlaminat (EN 438)

- hellgraue Arbeitsplatte (RAL 7035), 27 mm stark, ringsum mit widerstandsfähigem Umleimer
- sehr harter und abriebfester HPL-Schichtstoff
- Oberfläche leicht strukturiert und blendfrei, hochkratzfest
- kurzzeitig bis 180°C hitzebeständig
- beständig gegen organische Lösungsmittel, schwache Säuren und Laugen, Benzin und Öl

B x T in mm	930 x 750	1230 x 750	1530 x 750	1830 x 750
Standard	<b>25.903.88</b>	<b>25.900.88</b>	<b>25.904.88</b>	<b>25.906.88</b>

B x T in mm	930 x 900	1230 x 900	1530 x 900	1830 x 900
Standard	<b>25.922.88</b>	<b>25.920.88</b>	<b>25.924.88</b>	<b>25.926.88</b>



## Multiplexplatte Buche natur

- mehrschichtig verleimte Buchenplatte, 40 mm stark
- allseitig mit gebrochenen Kanten, ohne Kantenschutz
- Oberfläche mit Klarlack lackiert

B x T in mm	930 x 750	1230 x 750	1530 x 750	1830 x 750
Standard	<b>25.903.85</b>	<b>25.900.85</b>	<b>25.904.85</b>	<b>25.906.85</b>

B x T in mm	930 x 900	1230 x 900	1530 x 900	1830 x 900
Standard	<b>25.922.85</b>	<b>25.920.85</b>	<b>25.924.85</b>	<b>25.926.85</b>



## Hart-PVC

- graue 38 mm starke Trägerplatte zzgl. 3 mm (RAL 7011)
- Brandklasse B1 gemäß DIN 4102 bis 4 mm Dicke
- hohe Widerstandsfähigkeit gegen Säuren, Laugen und Salzlösungen
- schwer entflammbar, nach Entzug der Flamme selbstverlöschend

B x T in mm	930 x 750	1230 x 750	1530 x 750	1830 x 750
Standard	<b>25.903.84</b>	<b>25.900.84</b>	<b>25.904.84</b>	<b>25.906.84</b>

B x T in mm	930 x 900	1230 x 900	1530 x 900	1830 x 900
Standard	<b>25.922.84</b>	<b>25.920.84</b>	<b>25.924.84</b>	<b>25.926.84</b>



## Leitfähiges ESD-Hartlaminat (EN 438)

- hellgraue Arbeitsplatte (RAL 7035), 27 mm stark, ringsum mit widerstandsfähigem Umleimer
- sehr harter und abriebfester HPL-Schichtstoff
- Oberfläche leicht strukturiert und blendfrei, hochkratzfest
- volumenleitfähige Trägerplatte
- Ableitwiderstand  $R_A$   $1 \times 10^4$  bis  $1 \times 10^9$  Ohm (Trockenmessung nach IEC 61340-5-1, 100 V)
- kurzzeitig bis 180°C hitzebeständig
- beständig gegen organische Lösungsmittel, schwache Säuren und Laugen, Benzin und Öl

B x T in mm	930 x 750	1230 x 750	1530 x 750	1830 x 750
ESD	<b>25.903.89</b>	<b>25.900.89</b>	<b>25.904.89</b>	<b>25.906.89</b>

B x T in mm	930 x 900	1230 x 900	1530 x 900	1830 x 900
ESD	<b>25.922.89</b>	<b>25.920.89</b>	<b>25.924.89</b>	<b>25.926.89</b>



## Quer Verbindung für Tischaufbau

- Quer Verbindung am Tischgestell zur Montage von Vertikalstreben
- T = 38 mm, H = 160 mm

für Tischbreite 930 mm	<b>49.129.70</b>
für Tischbreite 1230 mm	<b>49.130.70</b>
für Tischbreite 1530 mm	<b>49.132.70</b>
für Tischbreite 1830 mm	<b>49.134.70</b>



## Vertikalstrebe

- stabiles Rechteckstahlrohr mit Rasterlochung zur höhenvariablen Adaption von Tischanbauelementen und Multifunktionsarm VARIO
- Montage an der Quer Verbindung
- B = 40 mm, T = 60 mm

H = 2110 mm	<b>49.120.70</b>
H = 1460 mm	<b>49.122.70</b>
H = 460 mm *	<b>49.124.70</b>

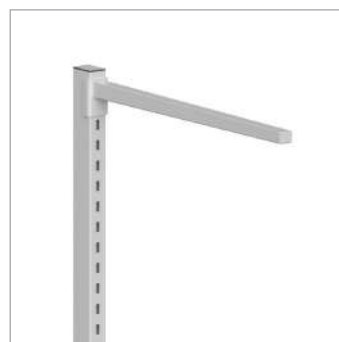
\* für Anbauelemente unterhalb der Arbeitsfläche



## Ausleger

- zur Aufnahme von Laufschiene, Langfeldleuchten etc.
- Montage an den Vertikalstreben
- optional mit farbigem Dekorelement

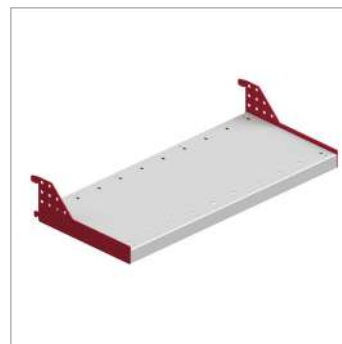
L = 650 mm	<b>29.105.70</b>
L = 850 mm	<b>29.106.70</b>



## Einhängbares Ablageboard, T = 320 mm

- waagrecht oder mit 15° Neigung einhängbar
- mit Rasterlochung für Trennbügel
- max. Flächenlast 50 kg

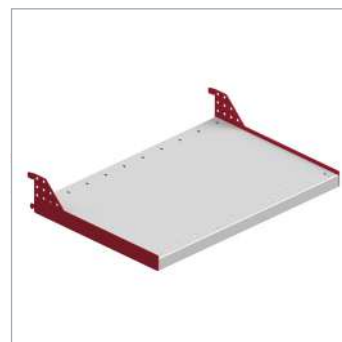
B = 488 mm	49.023.70
B = 731 mm	49.025.70
B = 1163 mm	49.027.70
B = 1463 mm	49.029.70



## Einhängbares Ablageboard, T = 500 mm

- waagrecht oder mit 15° Neigung einhängbar
- mit Rasterlochung für Trennbügel
- max. Flächenlast: 50 kg

B = 488 mm	49.003.70
B = 731 mm	49.005.70
B = 1163 mm	49.007.70
B = 1463 mm	49.009.70



## Ausziehbares Ablageboard, T = 500 mm

- Vollauszug
- mit Rasterlochung für Trennbügel
- max. Flächenlast: 50 kg

B = 519 mm	49.013.70
B = 763 mm	49.015.70



## Transportwagen, B = 500 mm

- mit ausziehbarer T-Lenkstange
- beidseitig mit Rasterlochung für Trennbügel
- 4 Lenkrollen, 2 davon feststellbar
- max. Flächenlast: 50 kg

L = 488 mm	49.703.70
L = 731 mm	49.705.70
L = 1163 mm	49.707.70
L = 1463 mm	49.709.70



## Boardleiste für Ablagen und Transportwagen

- 20 mm hohe Boardleiste, vorne und hinten montierbar

B = 475 mm	49.600.70
B = 719 mm	49.602.70
B = 1150 mm	49.604.70
B = 1450 mm	49.606.70



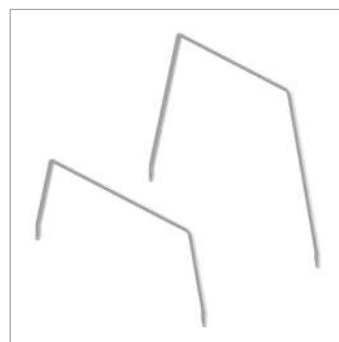
## Trennbügel

- für Ablageboard T = 320 mm

190 mm hoch	49.050.70
380 mm hoch	49.052.70

- für Ablageboard T = 500 mm und Transportwagen

190 mm hoch	49.054.70
380 mm hoch	49.056.70



## Monitorhalterung

- inkl. Multifunktionsarm
- VESA-Standard
- Monitor schwenkbar und neigbar

Flachbildschirmhalterung	39.610.70
--------------------------	-----------



## Monitorhalterung mit Tastaturablage

- VESA-Standard
- Monitor schwenk-, neig- und höhenverstellbar, 90° drehbar
- Tastaturablage individuell höhen- und neigungsverstellbar
- ausziehbare Mausablage, wahlweise links oder rechts

Schwenkarm mit Adapter	39.500.70
Halterung für Monitor und Tastatur	39.673.70



## Einhängbare Tastaturablage für Ablageboard

- unter Ablageboard einhängbar
- 45° geneigt
- inkl. waagerechter Mausablage

für Ablage 488 mm breit	<b>49.170.70</b>
für Ablage 731 mm breit	<b>49.172.70</b>
für Ablage 1163 mm breit	<b>49.174.70</b>
für Ablage 1463 mm breit	<b>49.176.70</b>



## Steckdosenleiste

- zur Befestigung an der Vertikalstrebe

Halterung für Steckdosenleiste	<b>39.682.70</b>
5-fach Schuko-Steckdosenleiste	<b>95.005.98</b>
5-fach Steckdosenleiste CH	<b>95.004.98</b>



## Multifunktionsablage

- mit variablen Unterteilungen für Etiketten, Abroller etc.
- 73 mm x 210 mm (H x T)

B = 731 mm	<b>49.045.70</b>
B = 1163 mm	<b>49.047.70</b>
B = 1463 mm	<b>49.049.70</b>



## Mehrzweckablage für Multifunktionsablage

- 2 Aufnahmeschlitz für Handabroller
- max. Flächenlast: 25 kg

DIN A4	<b>49.143.70</b>
DIN A3	<b>49.145.70</b>



## Mehrzweckablage mit Schwenkarm VARIO

- 2 Aufnahmeschlitze für Handabroller
- max. Flächenlast: 25 kg

DIN A4	<b>49.243.70</b>
DIN A3	<b>49.245.70</b>



## Wanne für Papiere DIN A3

- zur Montage unter der Tischplatte
- mit 2 Trennstegen zur variablen Unterteilung in DIN A4 oder DIN A5

Ablagefach DIN A3	<b>49.156.70</b>
-------------------	------------------

Optional: Montage unter dem Ablageboard  
(jeweils 2 Halterungen nötig)

für Ablage 488 mm breit	<b>49.017.70</b>
für Ablage 731 mm breit	<b>49.018.70</b>
für Ablage 1163 mm breit	<b>49.019.70</b>
für Ablage 1463 mm breit	<b>49.020.70</b>



## Einhängbarer Abfallbehälter

- 60 Liter Fassungsvermögen
- 590 x 280 x 600 mm (B x T x H)
- inkl. Halterung

für Tischtiefe 750 mm, Standard	<b>49.822.98</b>
für Tischtiefe 750 mm, ESD	<b>49.823.98</b>
für Tischtiefe 900 mm, Standard	<b>49.820.98</b>
für Tischtiefe 900 mm, ESD	<b>49.821.98</b>



## Rollenbahn

- 400 mm Spurweite
- in die Arbeitsfläche integrierbar, inkl. Montagewanne
- passend für alle Tischbreiten

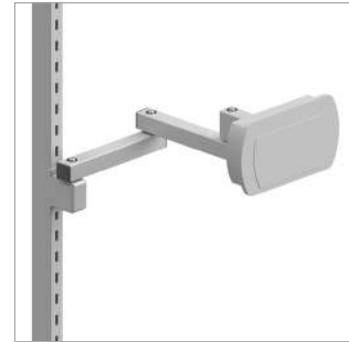
Modul mit B = 300 mm	<b>49.840.98</b>
Modul mit B = 500 mm	<b>49.842.98</b>



## Waage

- verschiedene Abmessungen und Ausführungen

Waage	auf Anfrage
Wanne für Wägebrücke	auf Anfrage
Halterung für Auswertegerät	<b>49.610.70</b>



## Einhängbarer Rollenhalter

- Durchmesser der Rolle: 30 mm
- max. Belastung: 20 kg

B = 731 mm	<b>49.160.70</b>
B = 1163 mm	<b>49.162.70</b>
B = 1463 mm	<b>49.164.70</b>



## Schneidvorrichtung

- verschiedene Abmessungen und Ausführungen
- individuell positionierbar
- leicht auswechselbare Messerkassetten (inkl. Rundmesser u. Klinge)

B = 1033 mm (Schnittbreite: 750 mm)	<b>49.180.70</b>
B = 1283 mm (Schnittbreite: 1000 mm)	<b>49.182.70</b>
B = 1533 mm (Schnittbreite: 1250 mm)	<b>49.184.70</b>



## Beleuchtung

- verschiedene Ausführungen und Befestigungsmöglichkeiten (an Auslegern oder unter Ablageboard)

	auf Anfrage
--	-------------



## Optional:

werkseitige Montage des Tisches	<b>45.999.98</b>
---------------------------------	------------------

# Das **KARL-Programm.**

Optimale Lösungen setzen eine genaue Analyse der Arbeitsabläufe voraus.  
KARL versteht sich als Systemlieferant für moderne, ergonomische Arbeitsplatzgestaltung.

Die intensive Zusammenarbeit und der qualifizierte Dialog mit unseren Kunden ist daher die Basis für einen maßgeschneiderten Lösungsvorschlag Ihrer Aufgabenstellung.  
Produktionsspezifische Anforderungen und räumliche Gegebenheiten berücksichtigen wir ebenso wie die individuellen Bedürfnisse des einzelnen Mitarbeiters.

Funktionalität, Ergonomie, Handling und Umsetzung der räumlichen Vorgaben visualisieren wir Ihnen gerne in einer dreidimensionalen Layoutdarstellung.



**QUADRO.**  
Das Arbeitsplatzsystem für höchste Ansprüche.



**QUADRO twin.**  
Das klassische Tischsystem mit allen Optionen.



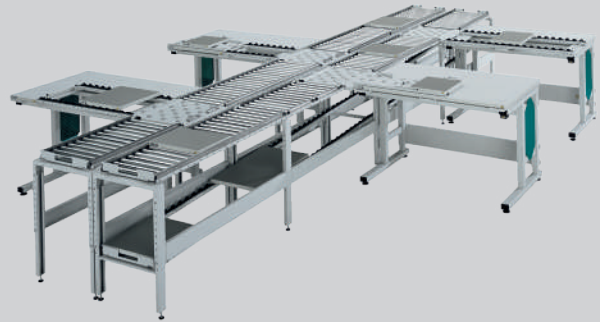
**SINTRO.**  
Der variable Montagearbeitsplatz.



**SINTRO Packen.**  
Die Lösung für Packstationen.



**BASIC.** Das ökonomische Arbeitsplatzsystem.



**Transfersysteme.**



**FIFO-Regale.** Die flexible Materialzuführung.



**Bereitstellungsregale.**



**Schrank- und Regalsysteme.**



**Mess- und Prüftechnik.**

Ergonomie.  
**Funktionalität.**  
Design nach Maß.



**VOLTA S.p.A.**  
I - 39100 Bolzano BZ  
Via del Vigneto 23  
Tel. +39 0471 561.130  
E-Mail: [info3@volta.it](mailto:info3@volta.it)  
Internet: [www.volta.it](http://www.volta.it) (settore componenti)

