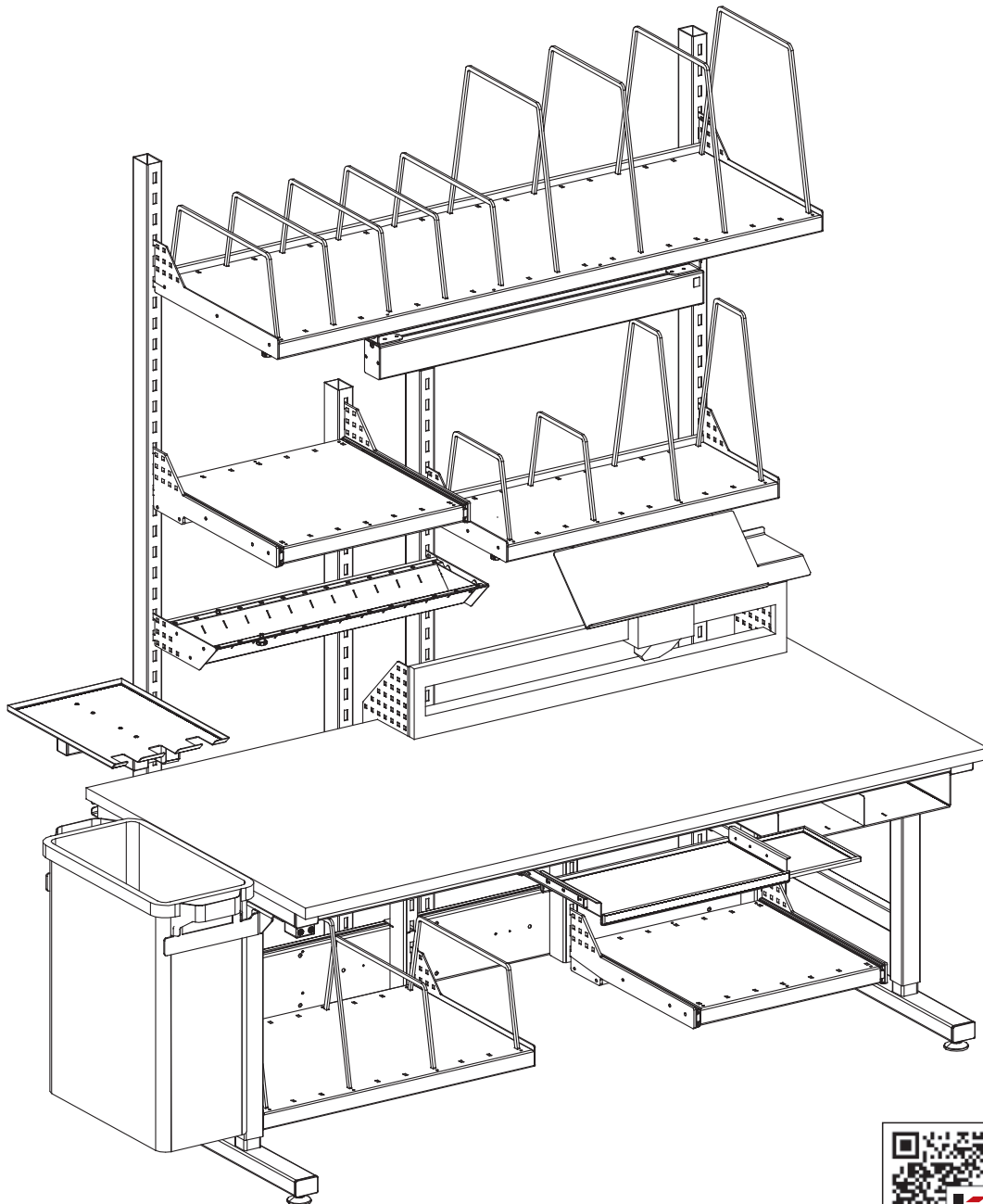


Montageanleitung



SINTRO-Packtisch



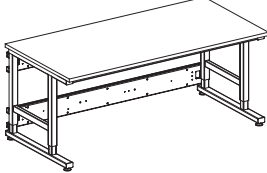
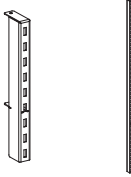
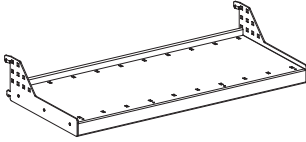
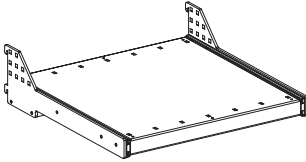

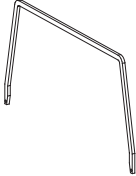
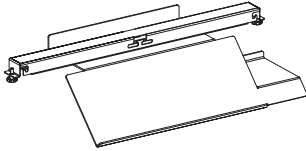
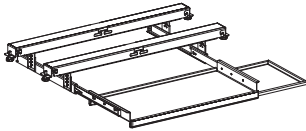
SINTRO-Packtisch

08-2017 9430448

Montageanleitung



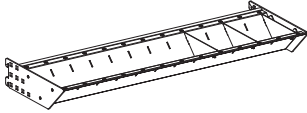
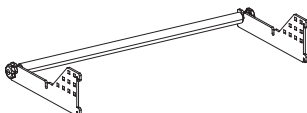
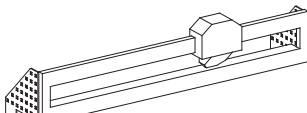
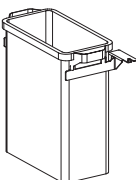
Übersicht Montageplan

	Grundtisch	Seite 04
	Vertikalstrebe 49.124.70 49.122.70 49.120.70	Seite 08
	Ablageboard einhängbar 49.023.70 320er 49.003.70 500er 49.025.70 320er 49.005.70 500er 49.027.70 320er 49.007.70 500er 49.029.70 320er 49.009.70 500er	Seite 12
	Ablageboard ausziehbar 39.013.70 49.015.70	Seite 14
	Boardleiste 49.600.70 49.602.70 49.604.70 49.606.70	Seite 16
	Trennbügel 49.050.70 320er 49.054.70 500er 49.052.70 320er 49.056.70 500er	Seite 18
	Tastaturauflage 49.170.70 49.172.70 49.174.70 49.176.70	Seite 20
	Tastaturauszug 49.180.70 49.182.70 49.184.70 49.186.70	Seite 24

Montageanleitung



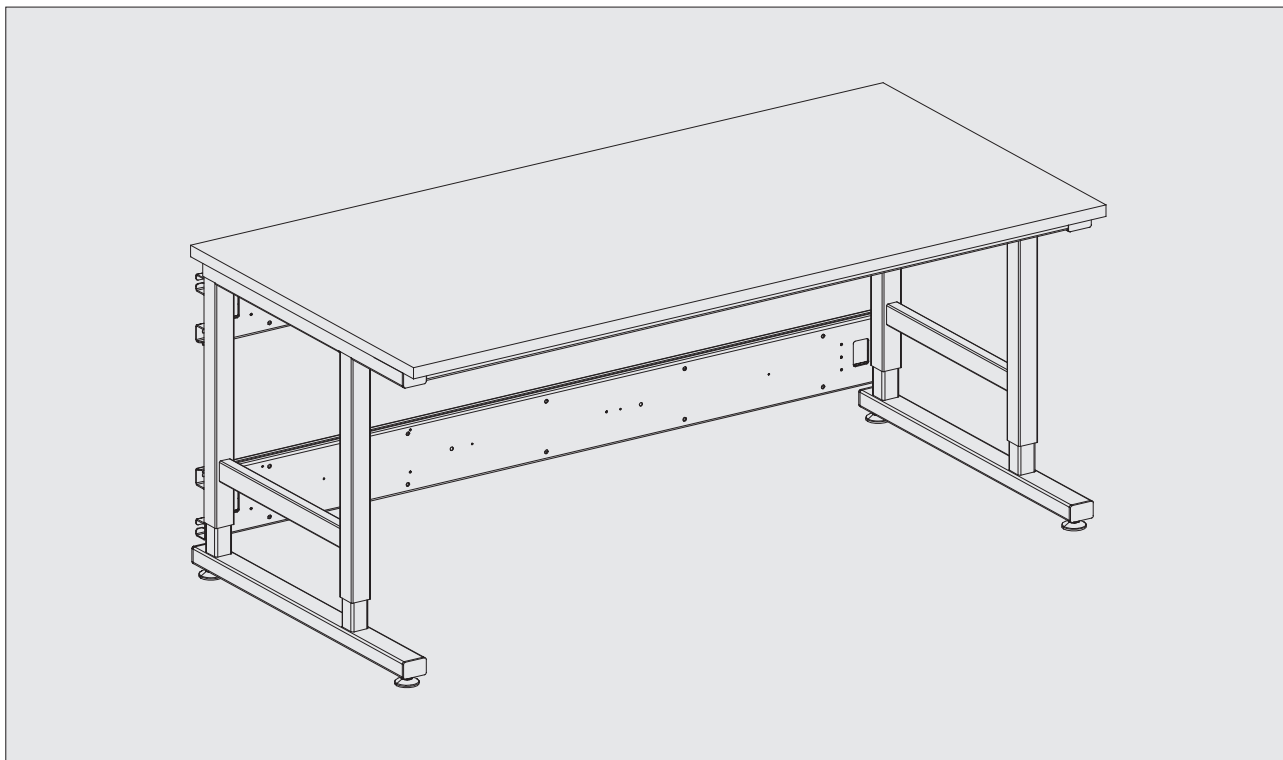
Übersicht Montageplan

	Multifunktionsablage 49.043.70 49.045.70 49.047.70 49.049.70	Seite 28
	Rollenhalter einhängbar 49.160.70 49.162.70 49.164.70	Seite 30
	Schneidvorrichtung 49.800.98 49.802.98 49.804.98	Seite 32
	Abfallbehälter 49.820.98	Seite 36


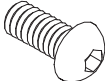


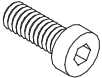



Montageanleitung



Grundtisch



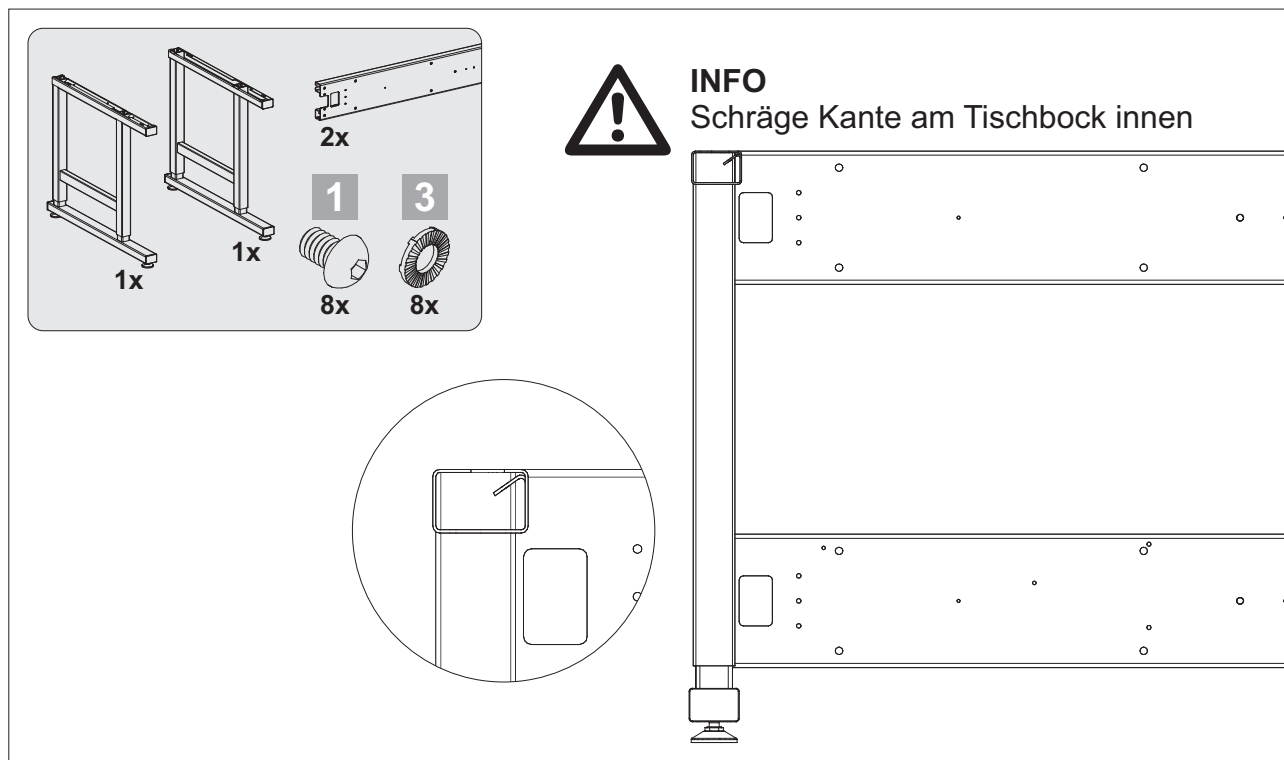
Montagematerial

- | | | | |
|----------|------------------------------|---|---|
| 1 | Linsenkopfschraube M8 x 12 |  | |
| 2 | Linsenkopfschraube M8 x 16 |  | |
| 3 | Scheibe Kontakt 8,2 |  |  |
| 4 | Zylinderkopfschraube M6 x 20 |  | |
| 5 | Scheibe Kontakt 6,1 |  |  |
| 6 | Beilagscheibe 6,4 |  | |

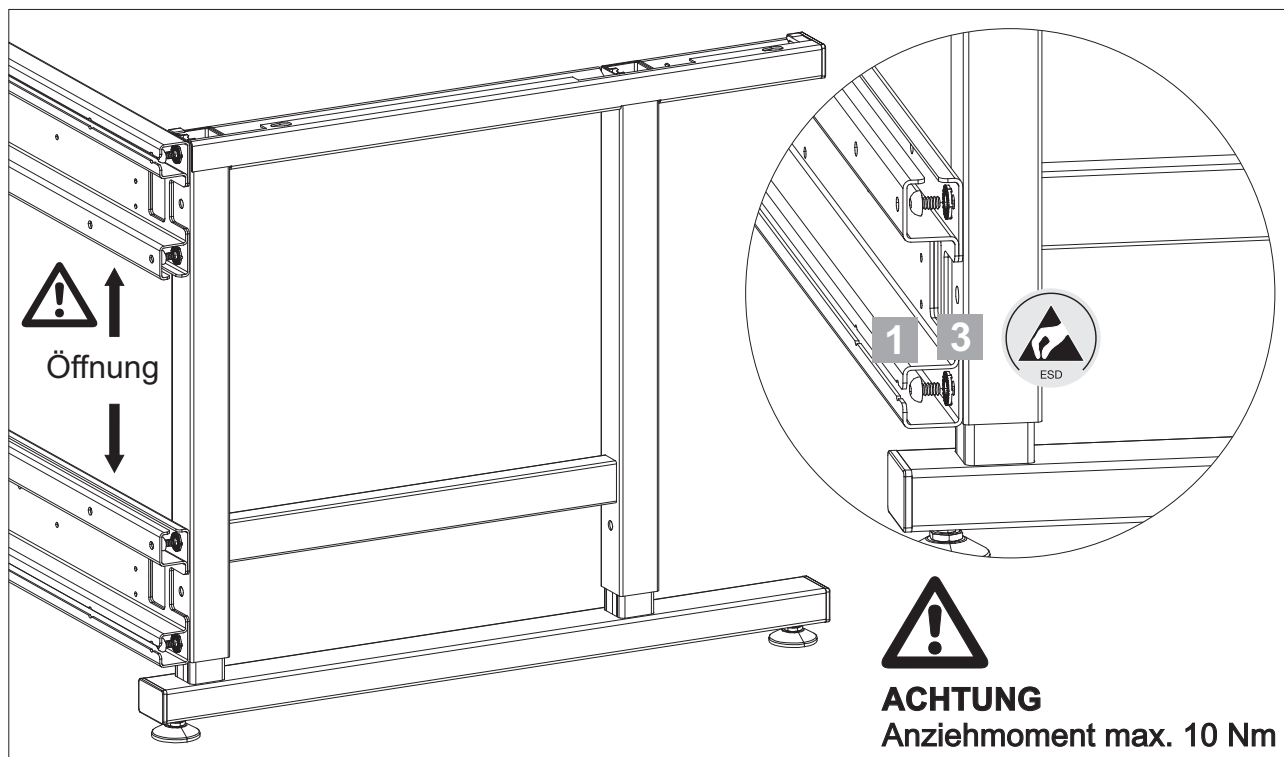
Montageanleitung



Querverbindung montieren



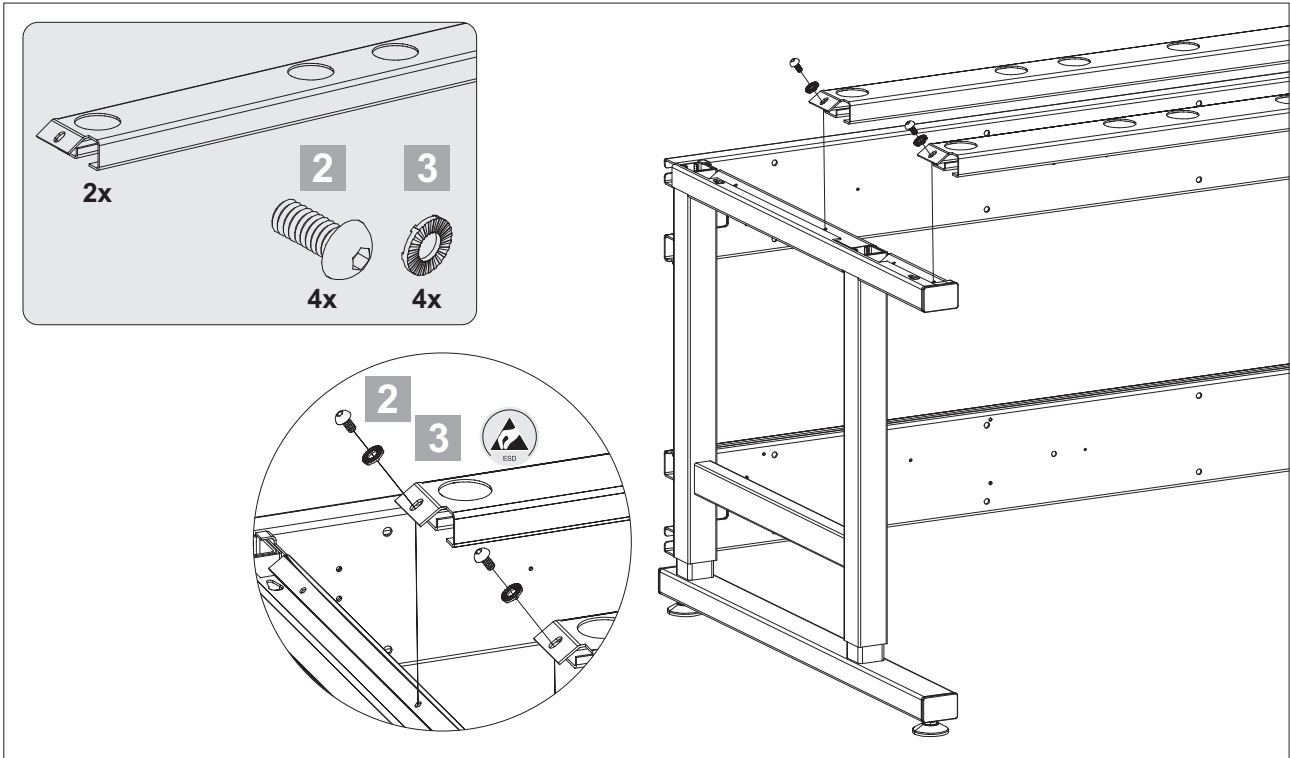
Querverbindung montieren



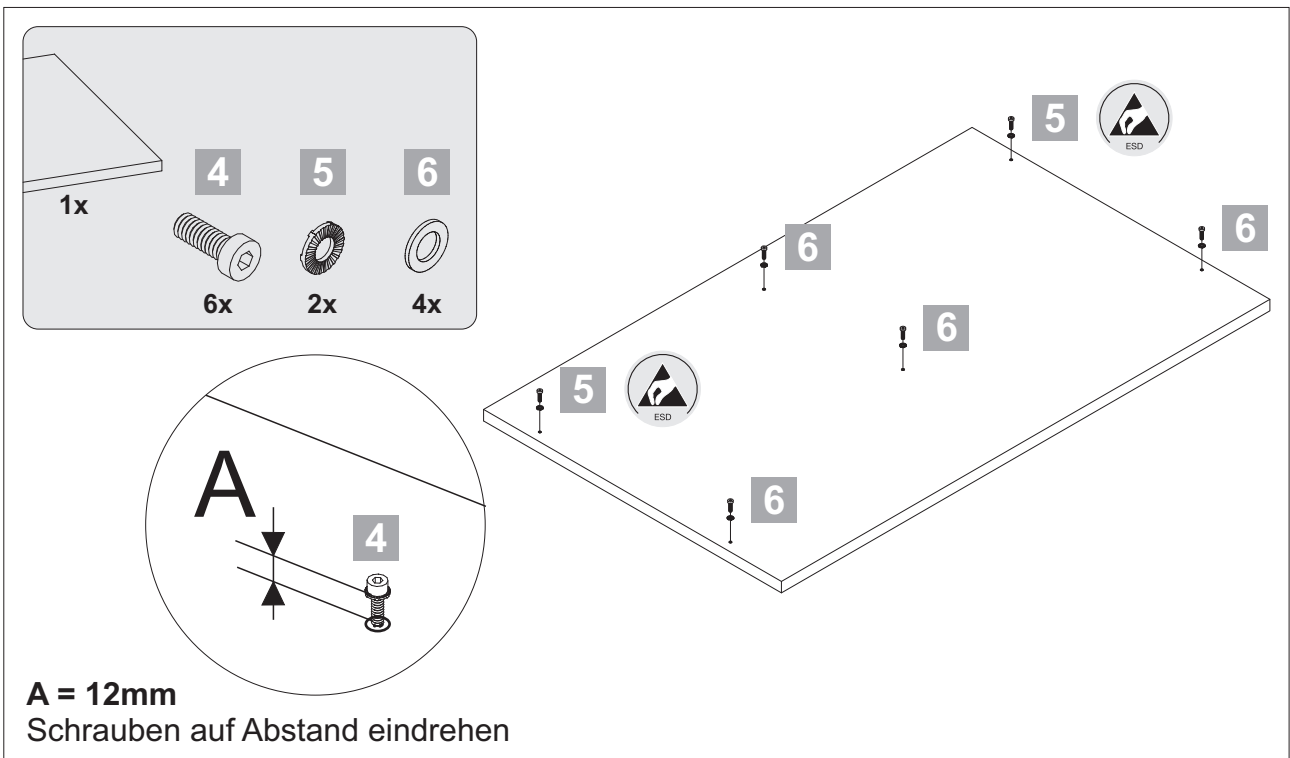
Montageanleitung



Plattenaufgabe montieren



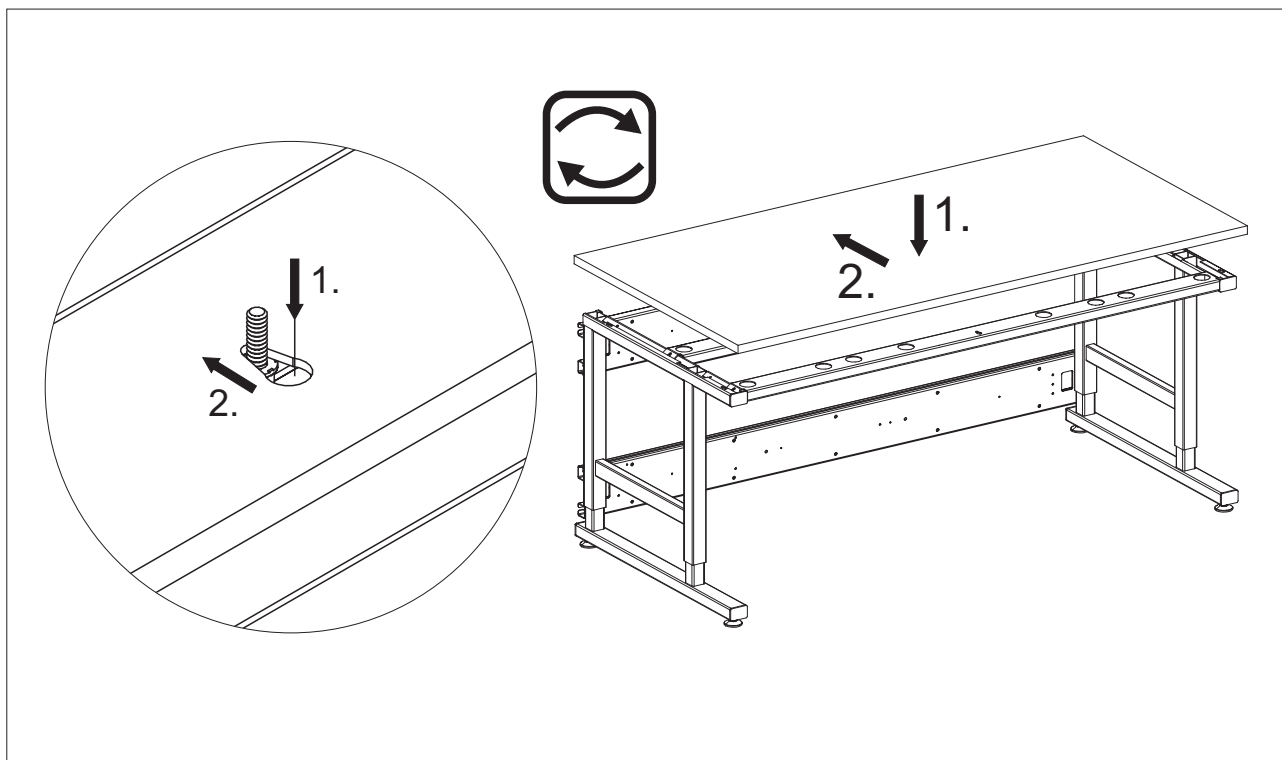
Schrauben in Tischplatte eindrehen



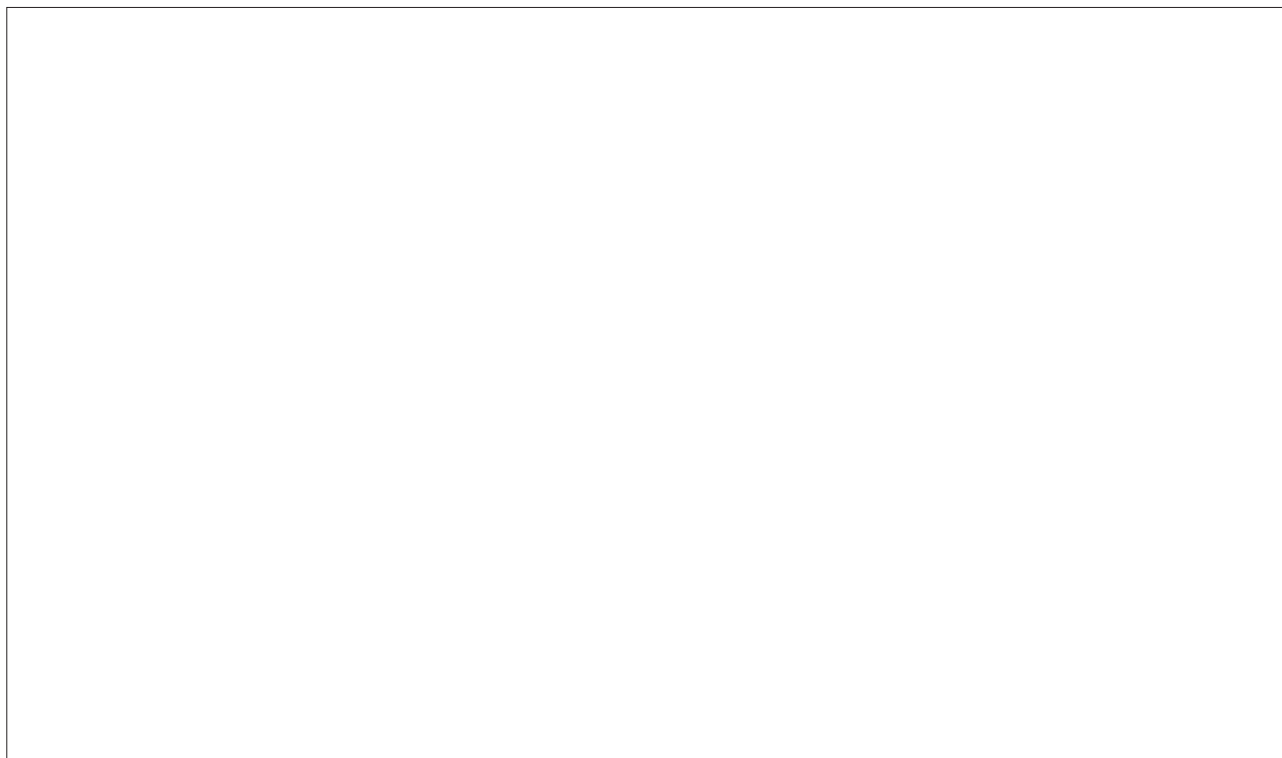
Montageanleitung



Tischplatte auflegen und Schrauben festziehen



Notizen



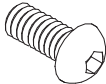


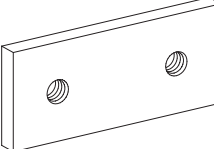
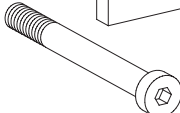
Montageanleitung



Vertikalstrebe



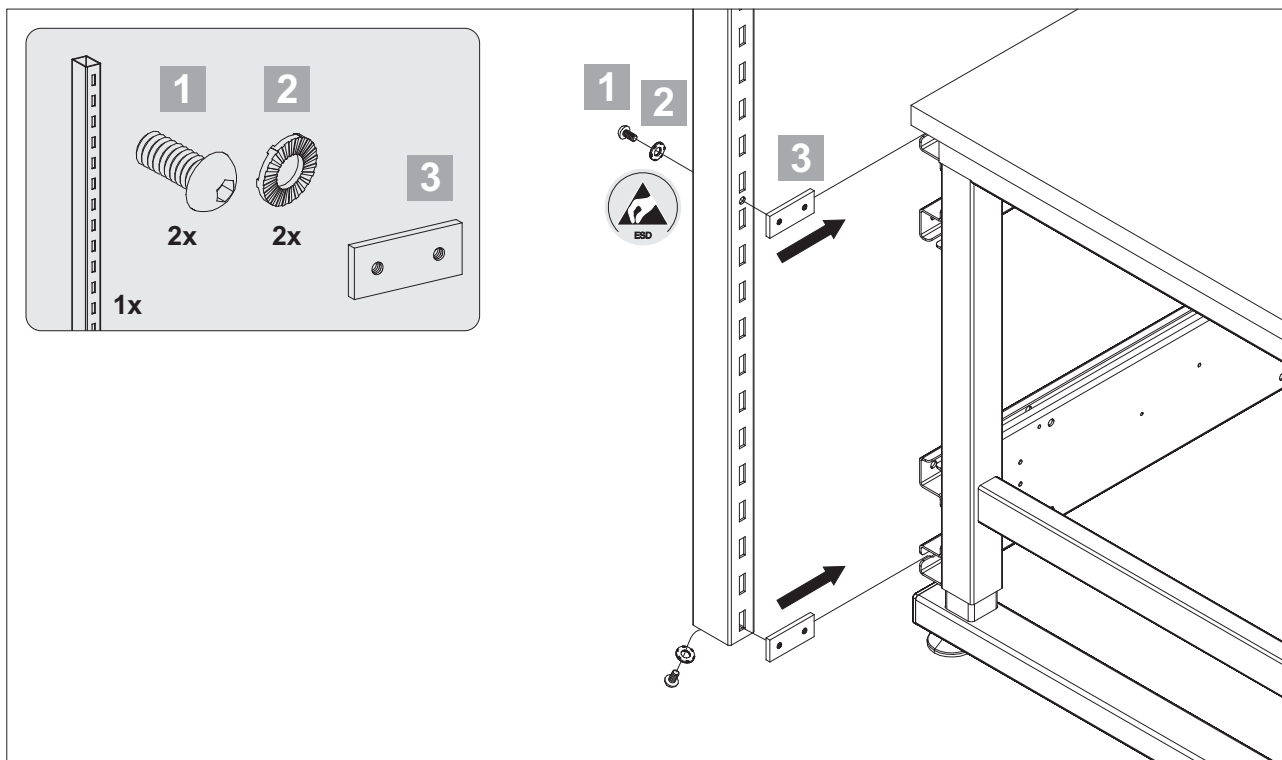
Montagematerial

- 1 Linsenkopfschraube M8 x 16 
- 2 Scheibe Kontakt 8,2  
- 3 Nutenstein M8 
- 4 Zylinderkopfschraube M8 x 75 

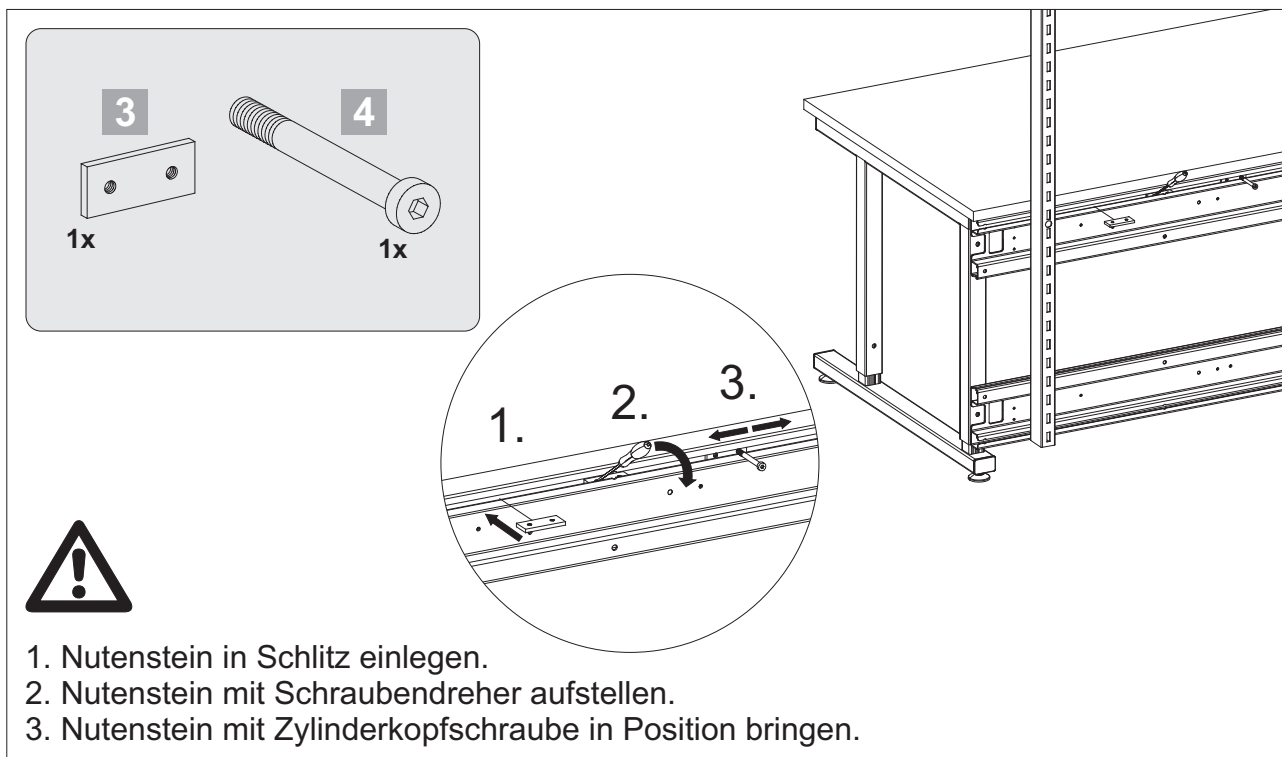
Montageanleitung



Vertikalstrebe hinten montieren



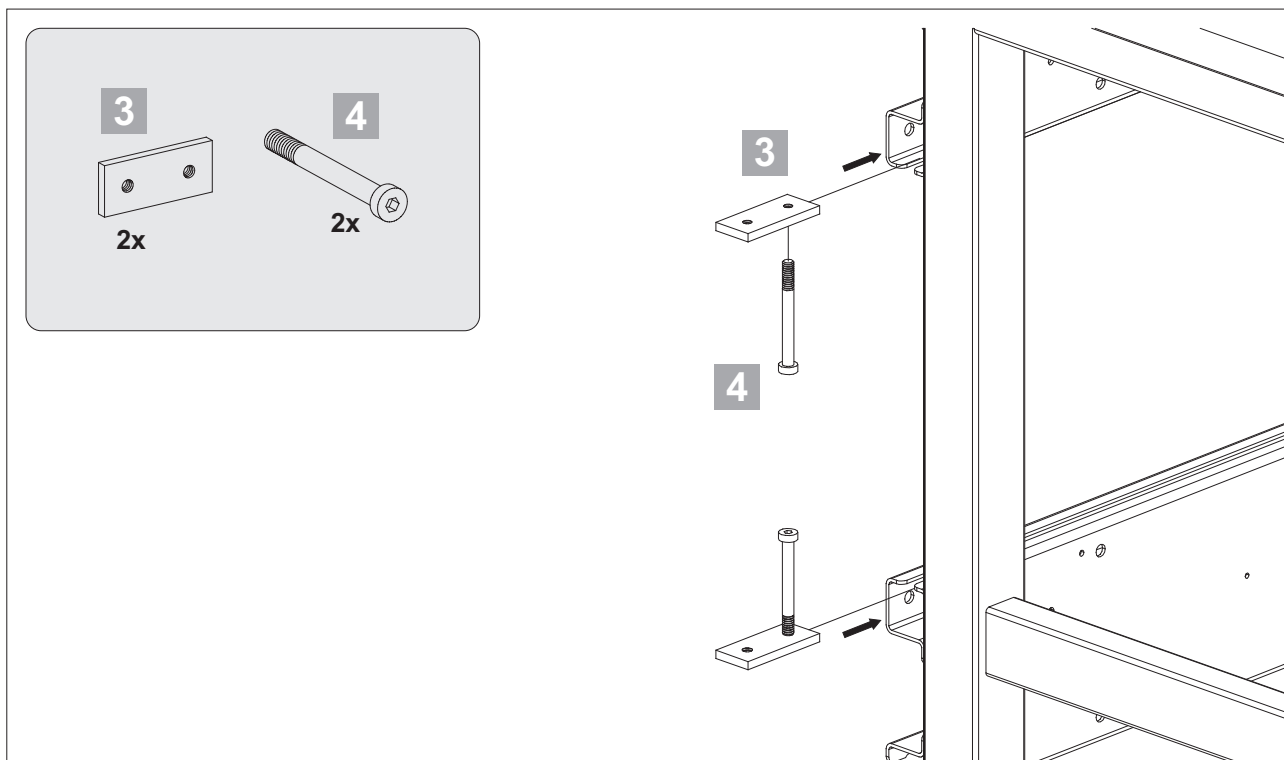
Optional mit Montagehilfe zur nachträglichen Montage



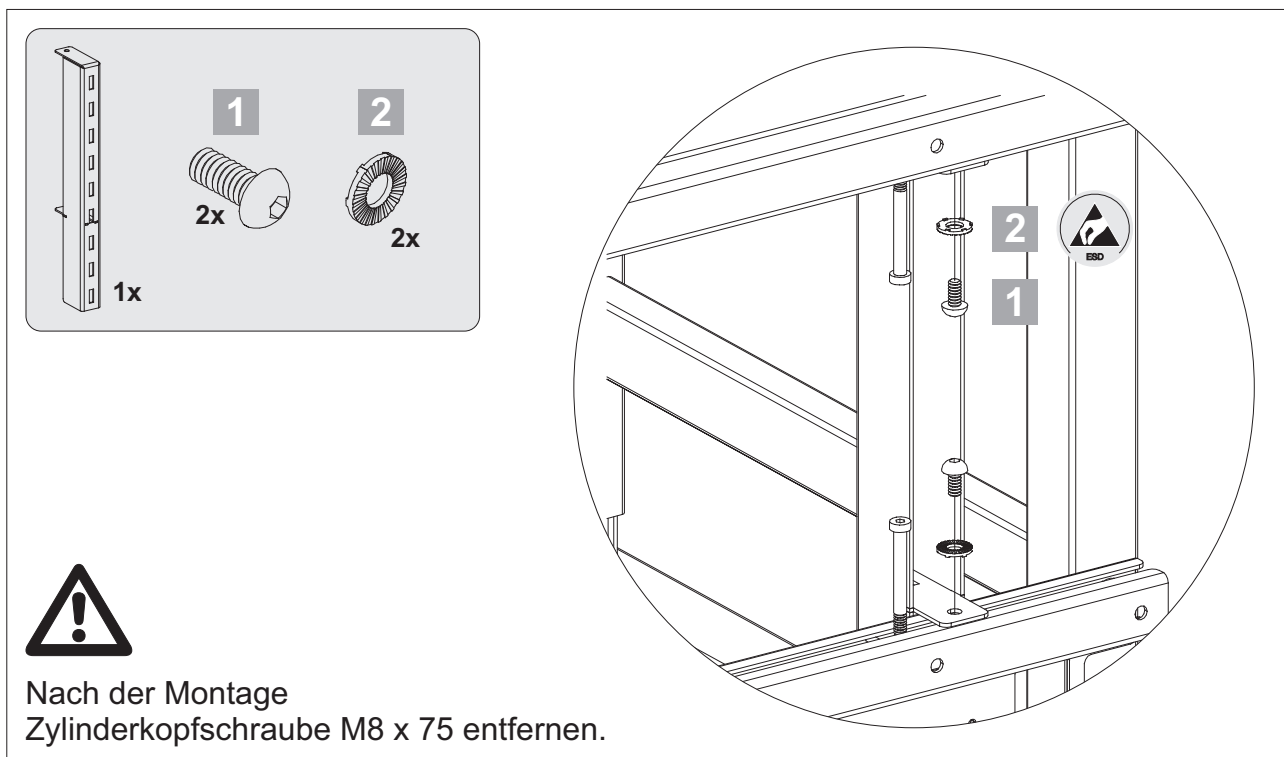
Montageanleitung



Kurze Vertikalstrebe montieren



Kurze Vertikalstrebe montieren



Montageanleitung

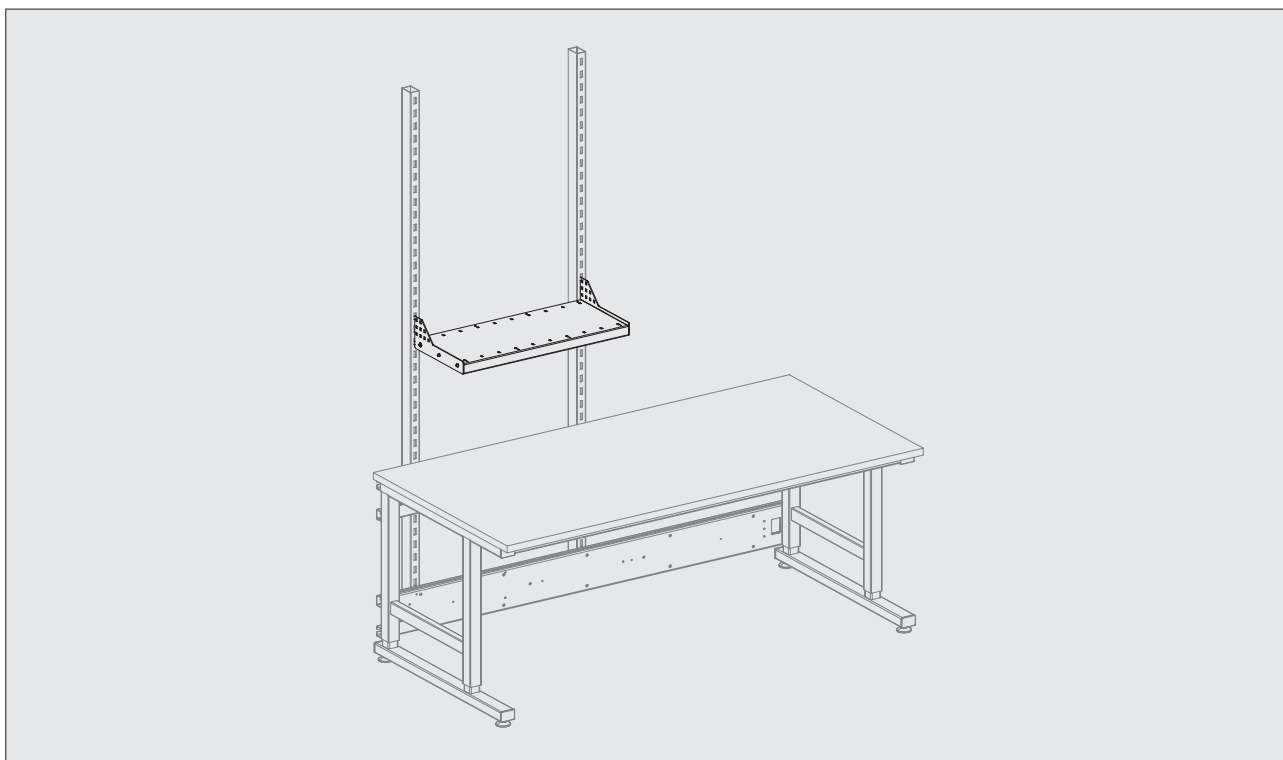


Notizen

Montageanleitung



Ablageboard einhängbar



Montagematerial

1 Linsenkopfschraube M6 x 8 

2 Scheibe 6,4 

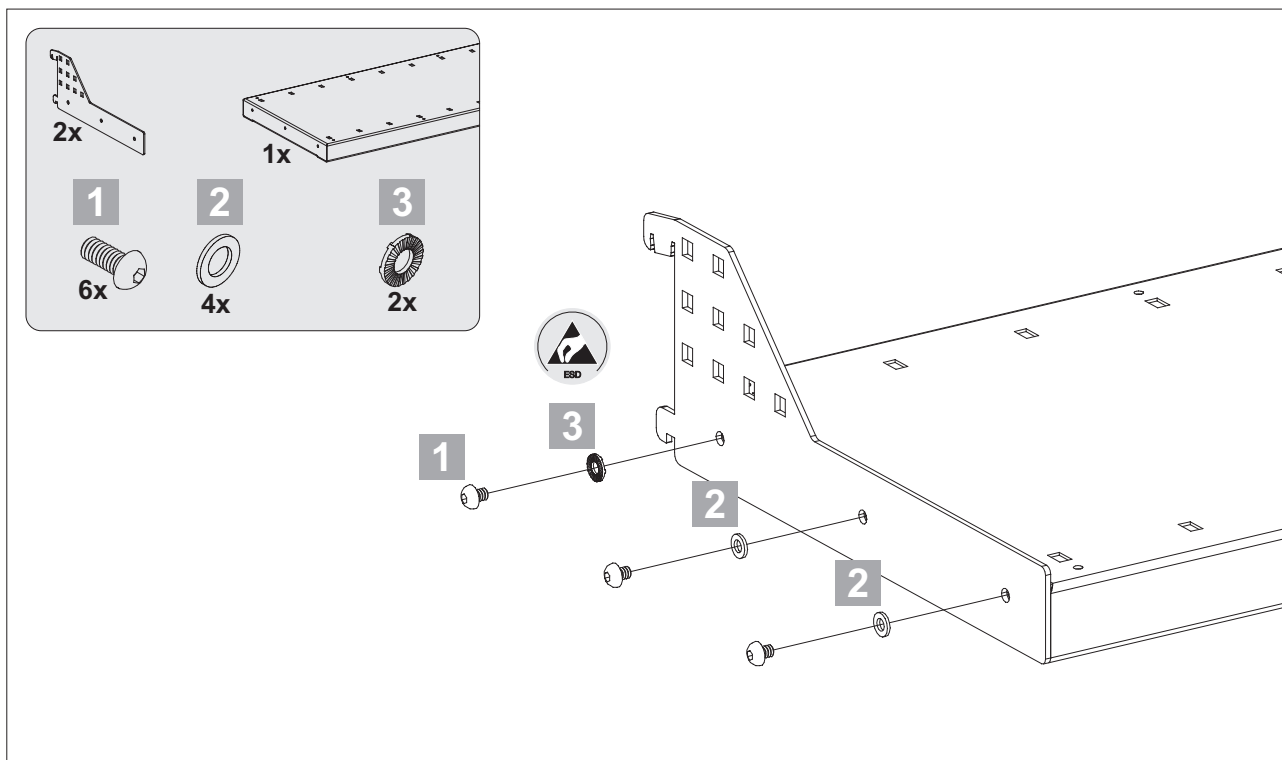
3 Scheibe Kontakt 6,1 



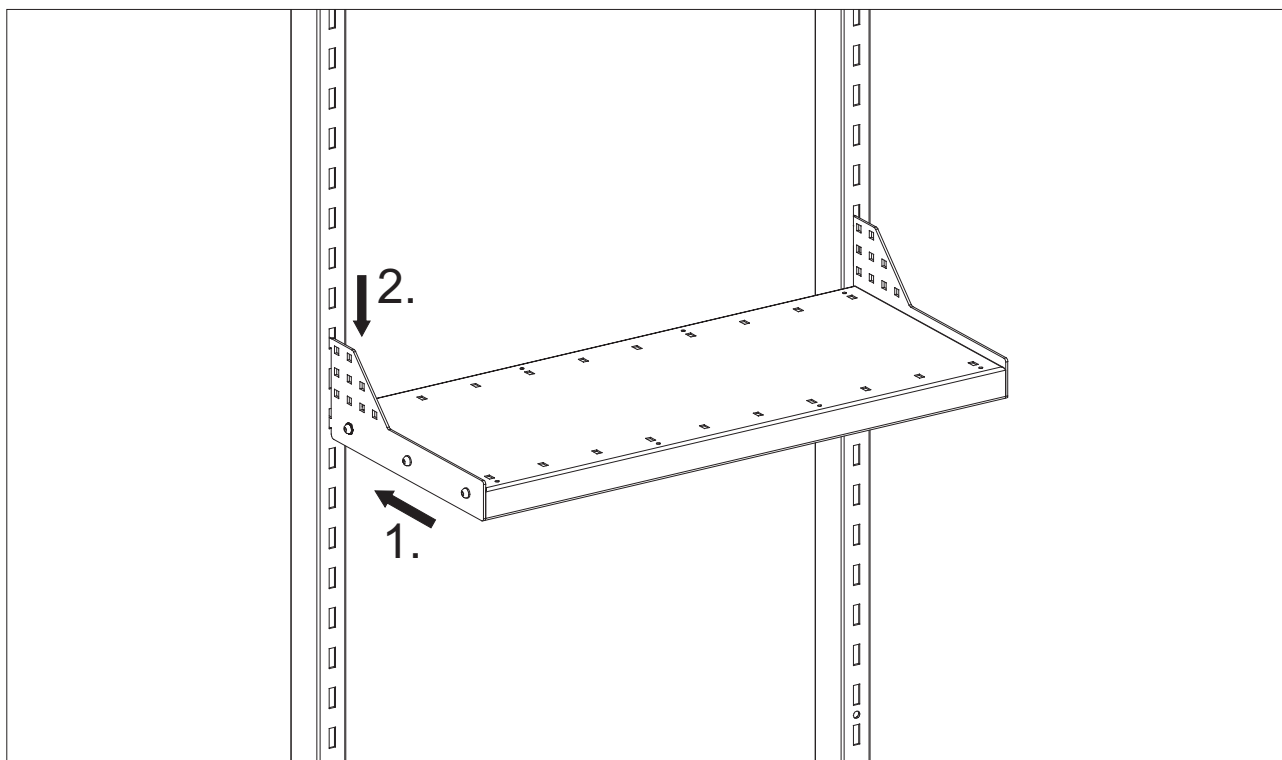
Montageanleitung



Ablageboard montieren



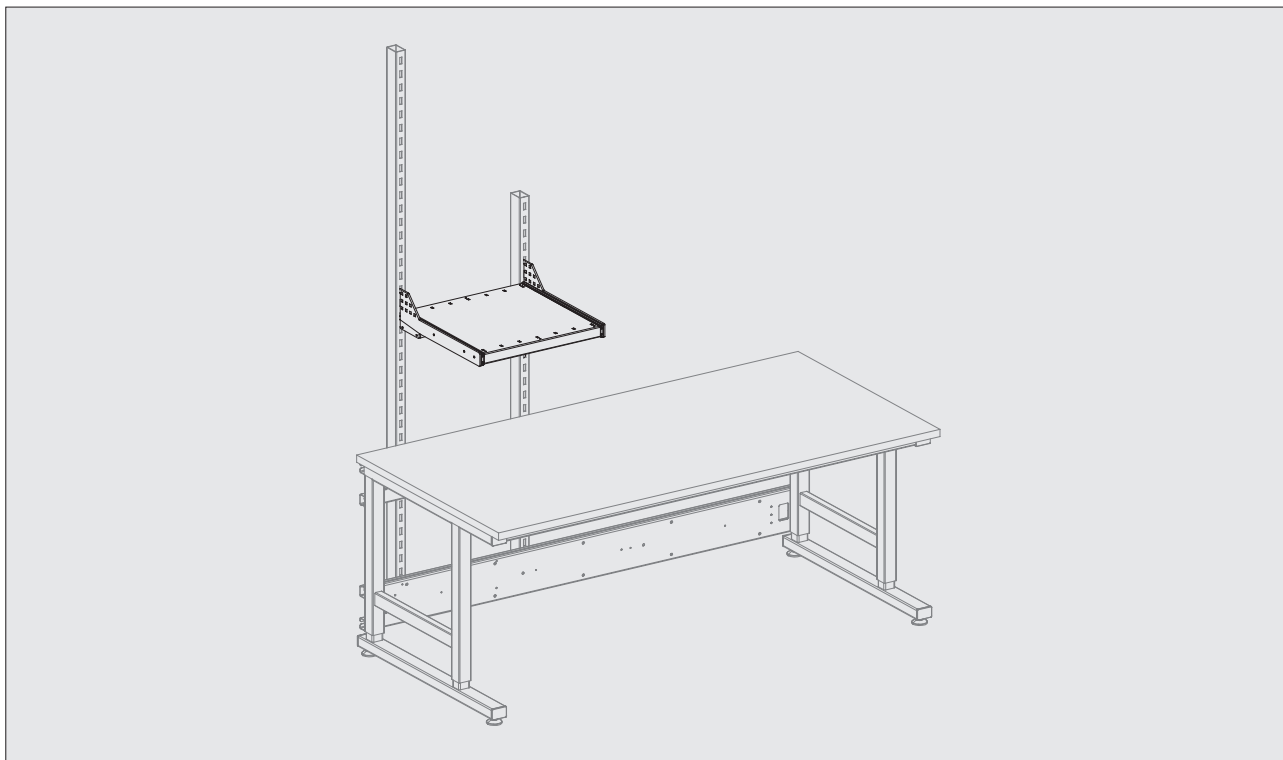
Ablageboard einhängen



Montageanleitung



Ablageboard ausziehbar



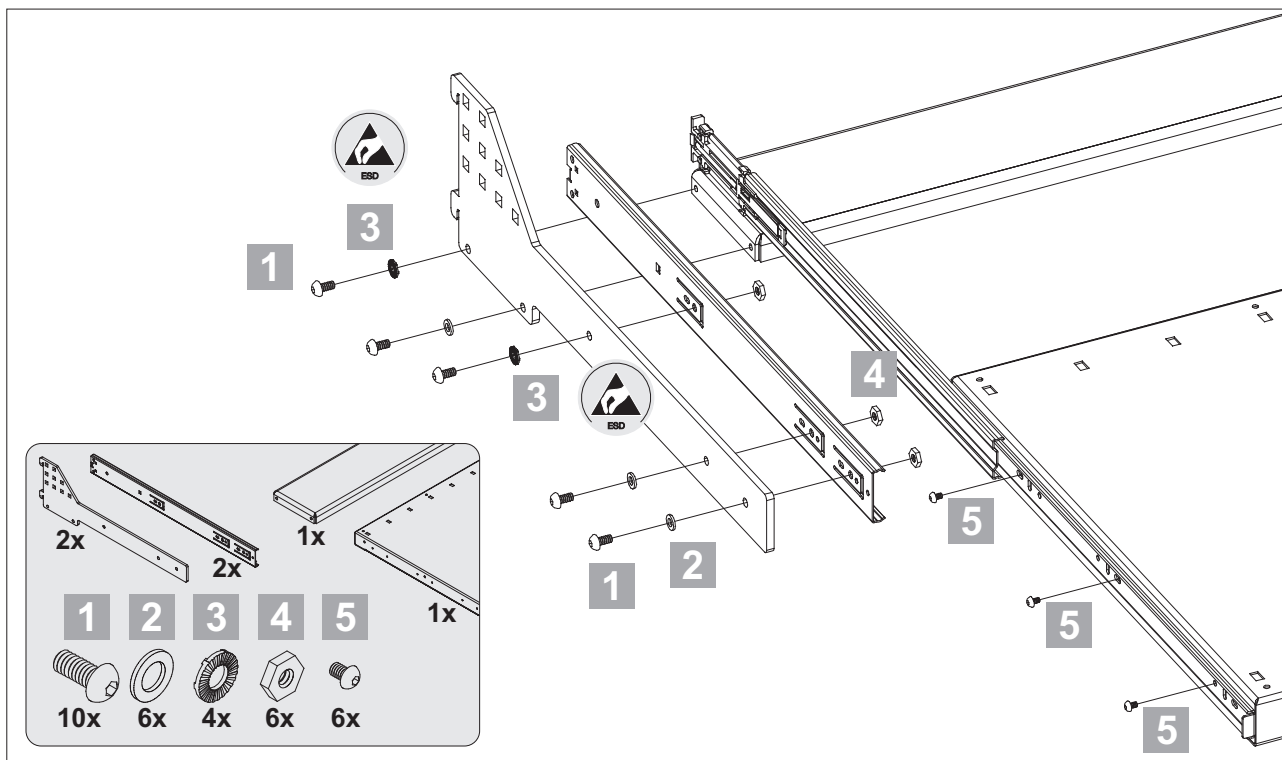
Montagematerial

- | | | |
|----------|----------------------------|--|
| 1 | Linsenkopfschraube M6 x 12 | |
| 2 | Scheibe 6,4 | |
| 3 | Scheibe Kontakt 6,1 | |
| 4 | Mutter M6 | |
| 5 | Linsenkopfschraube M4 x 6 | |

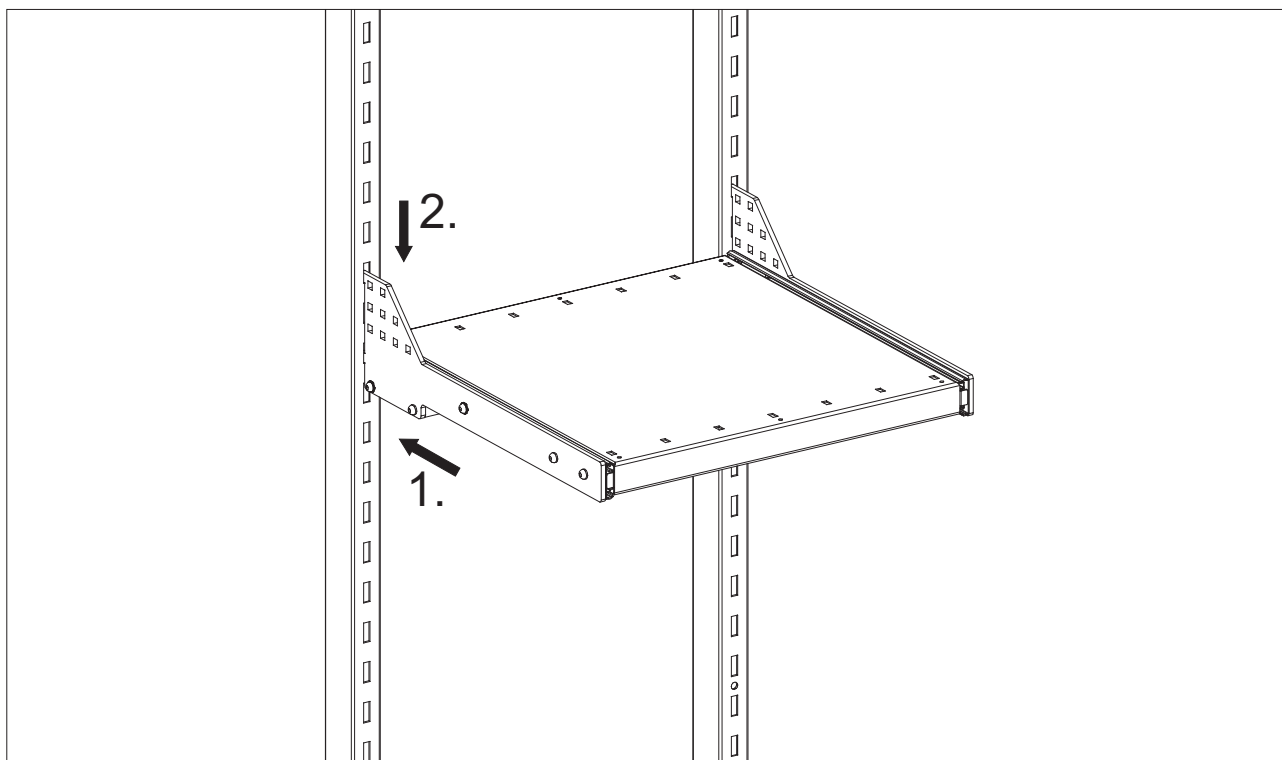
Montageanleitung



Ablageboard montieren



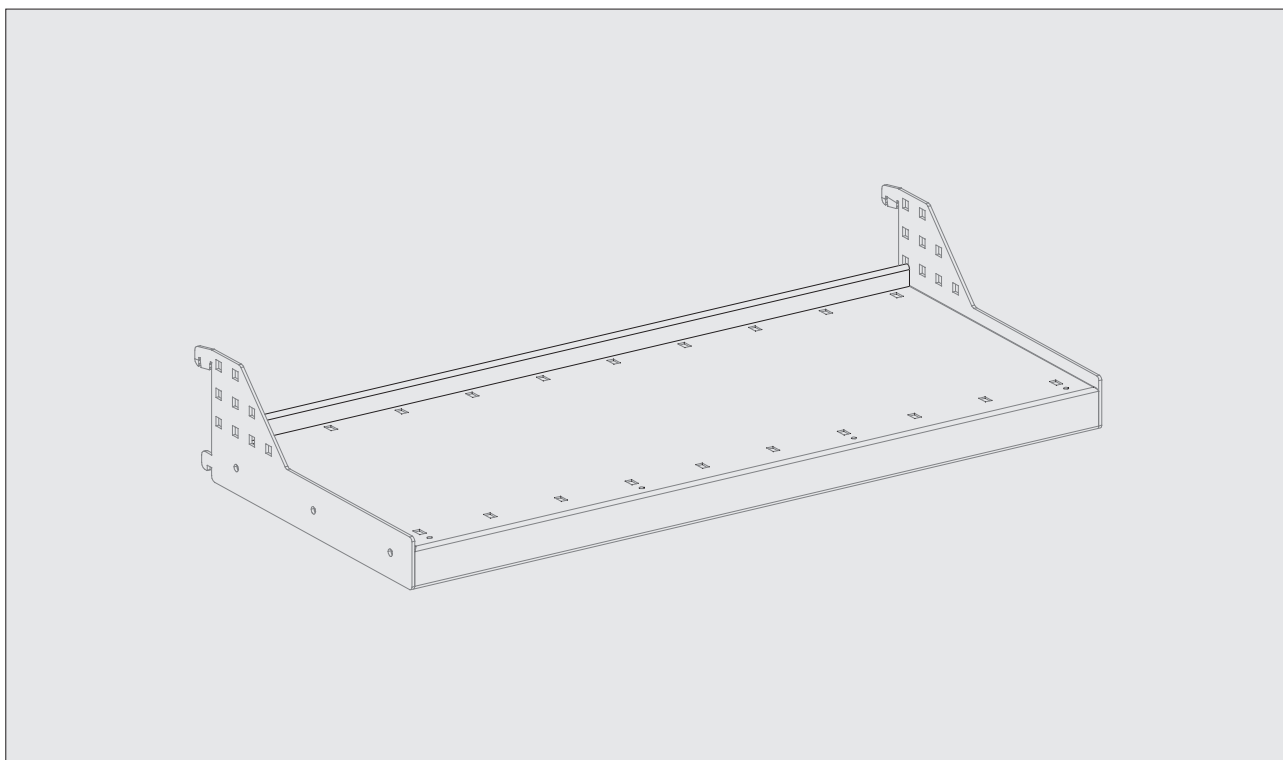
Ablageboard einhängen



Montageanleitung



Boardleiste



Montagematerial

1 Linsenkopfschraube M4 x 8 

2 Scheibe 4,3 

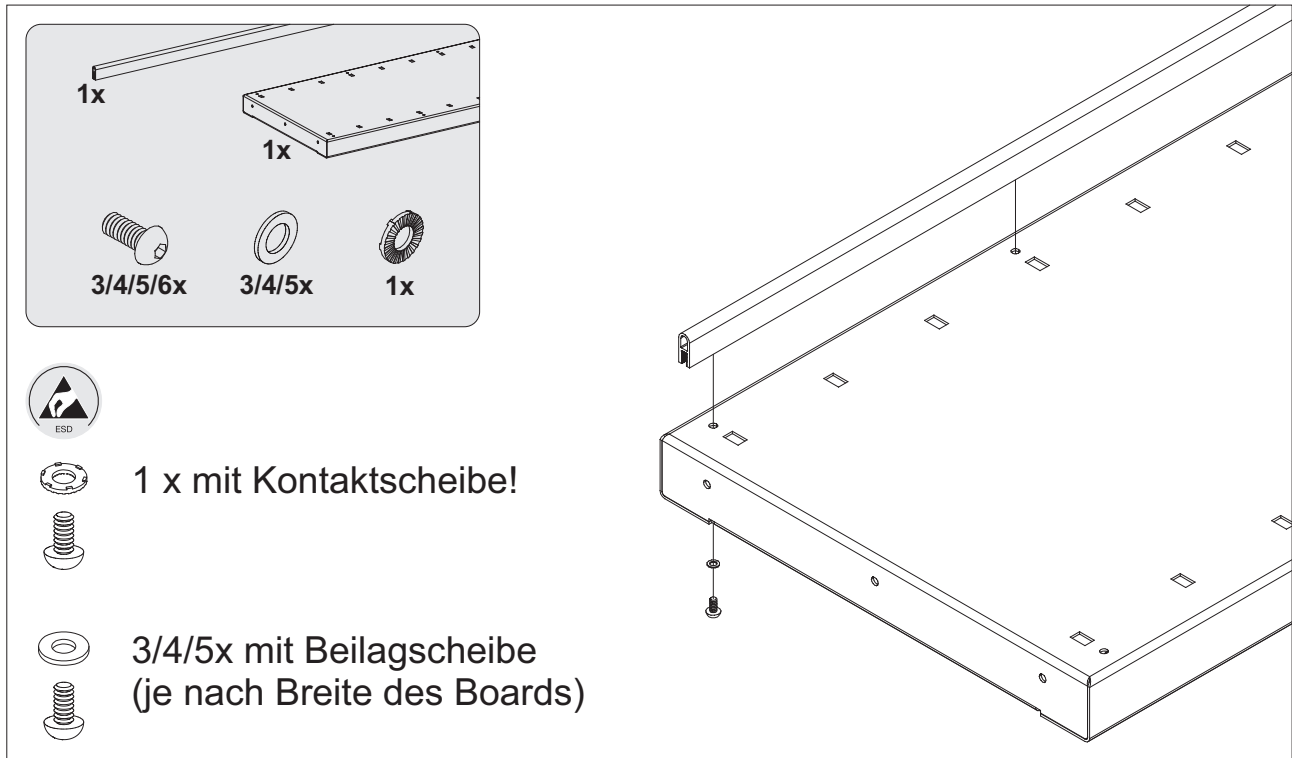
3 Scheibe Kontakt 4,2 



Montageanleitung



Boardleiste montieren

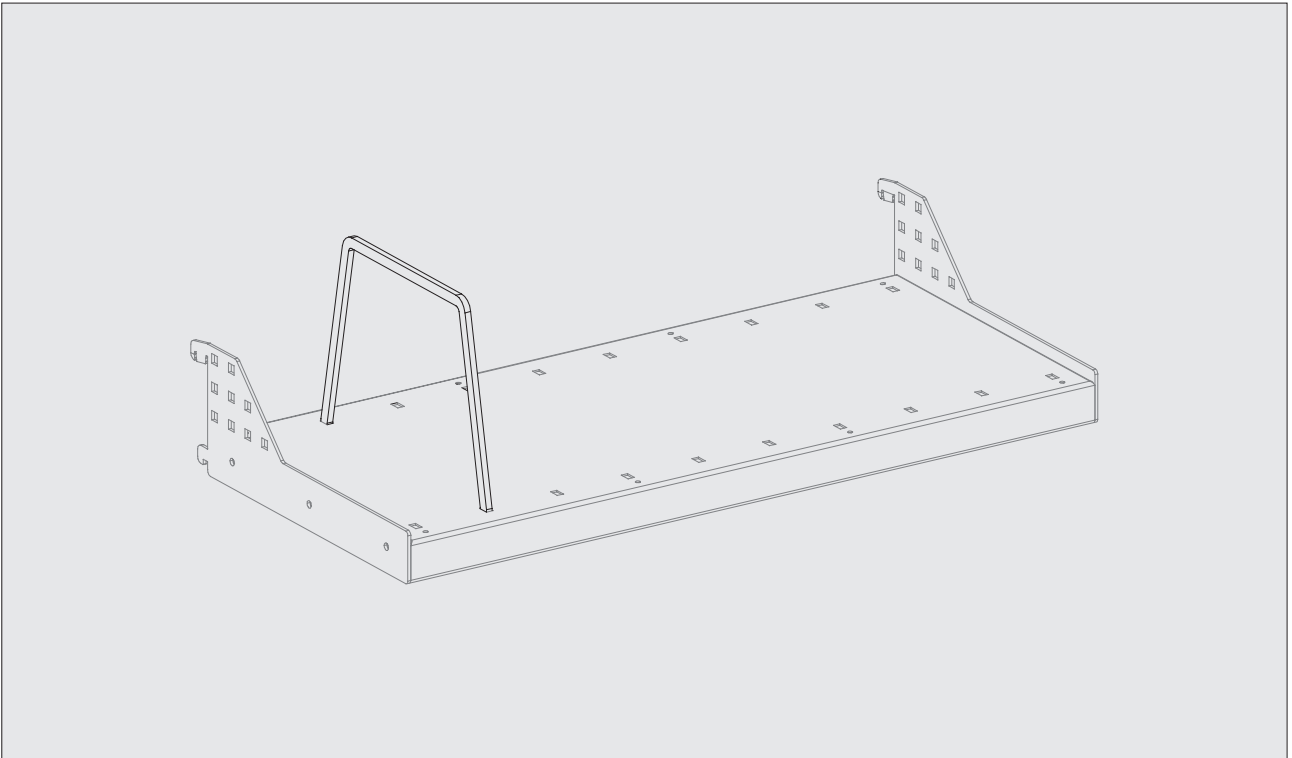


Notizen

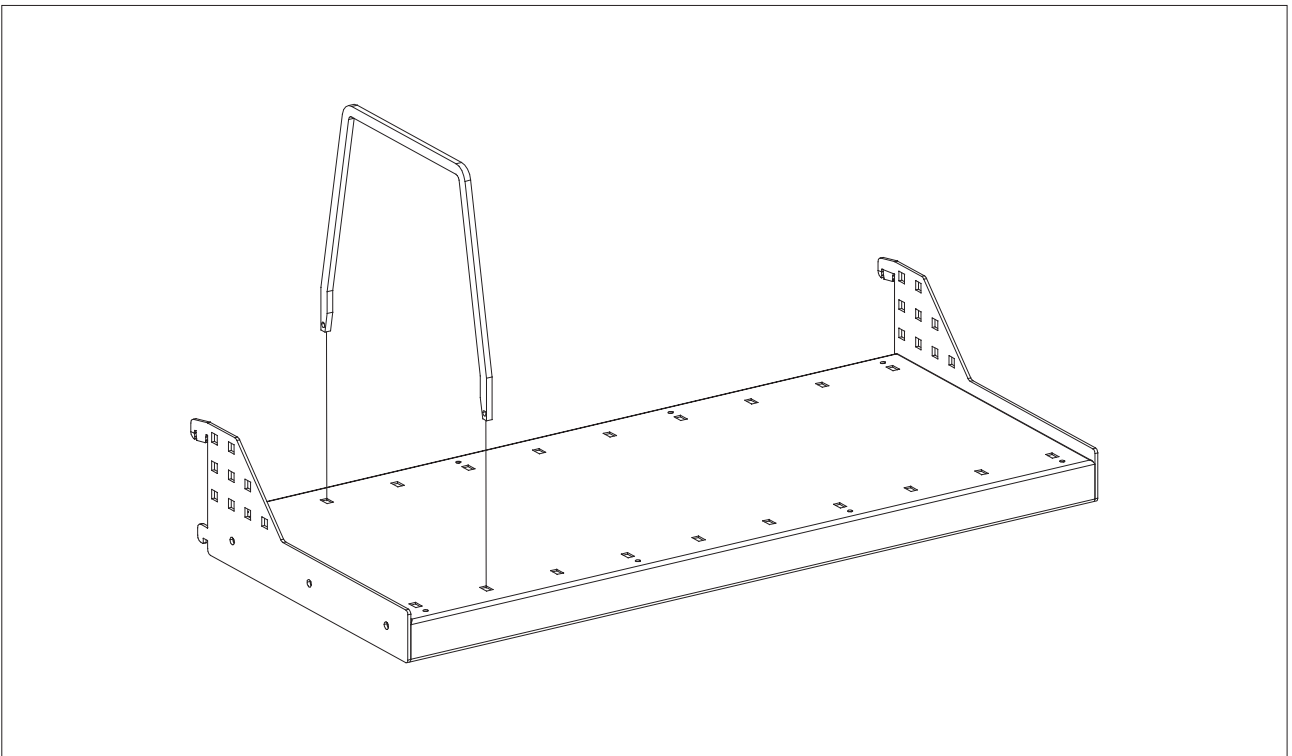
Montageanleitung



Trennbügel



Trennbügel einstecken

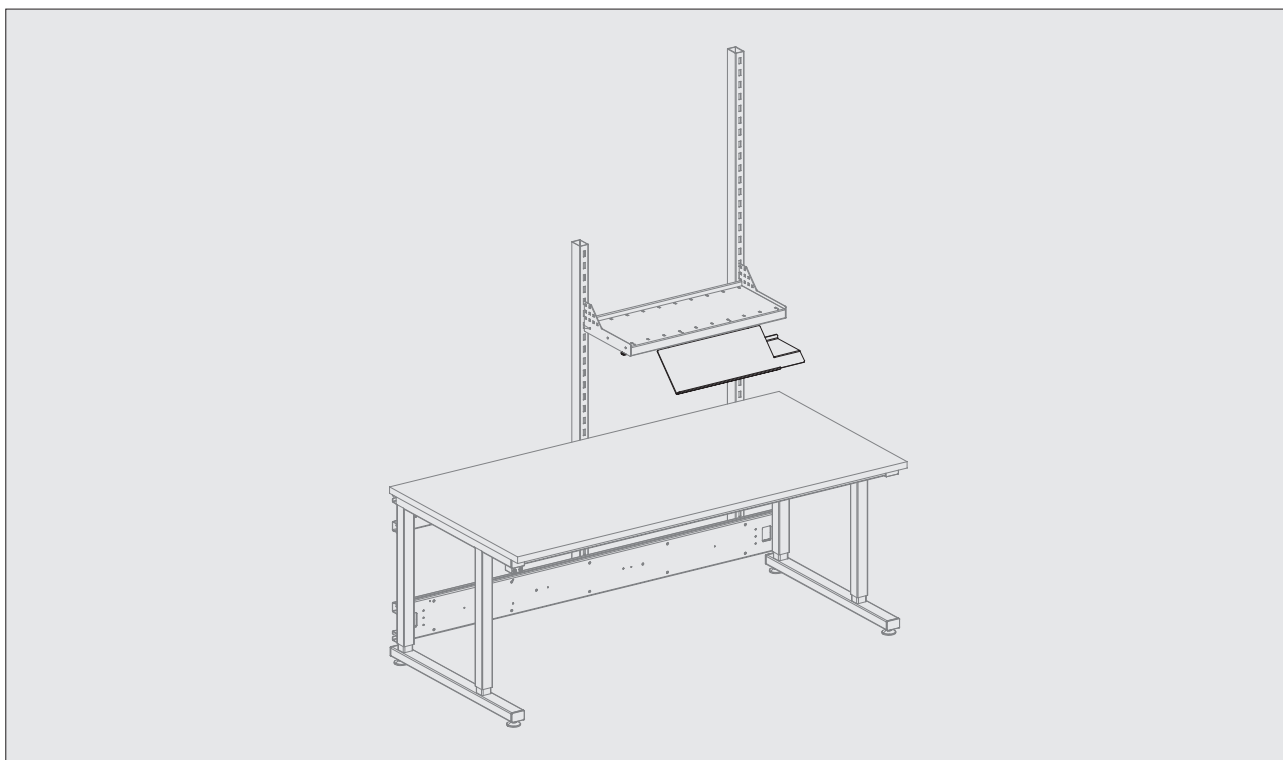


Notizen

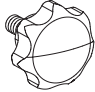


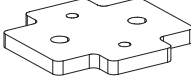




Montageanleitung



Tastaturauflage



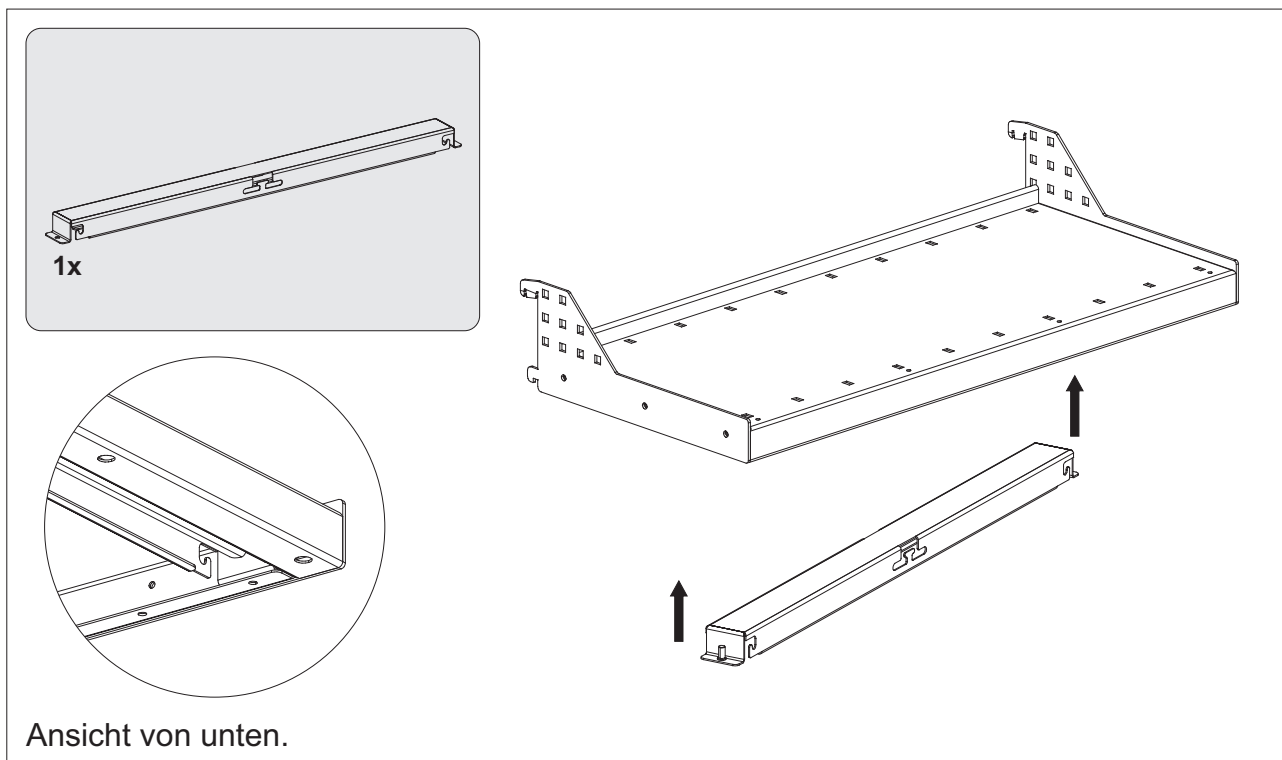
Montagematerial

- | | | | | |
|----------|----------------------------|-------|---|---|
| 1 | Sterngriff M5 x 25 | _____ |  | |
| 2 | Scheibe Kontakt 5,1 | _____ |  |  |
| 3 | Gewindeplatte | _____ |  | |
| 4 | Linsenkopfschraube M6 x 12 | _____ |  | |
| 5 | Scheibe 6,4 | _____ |  | |
| 6 | Scheibe Kontakt 6,1 | _____ |  |  |

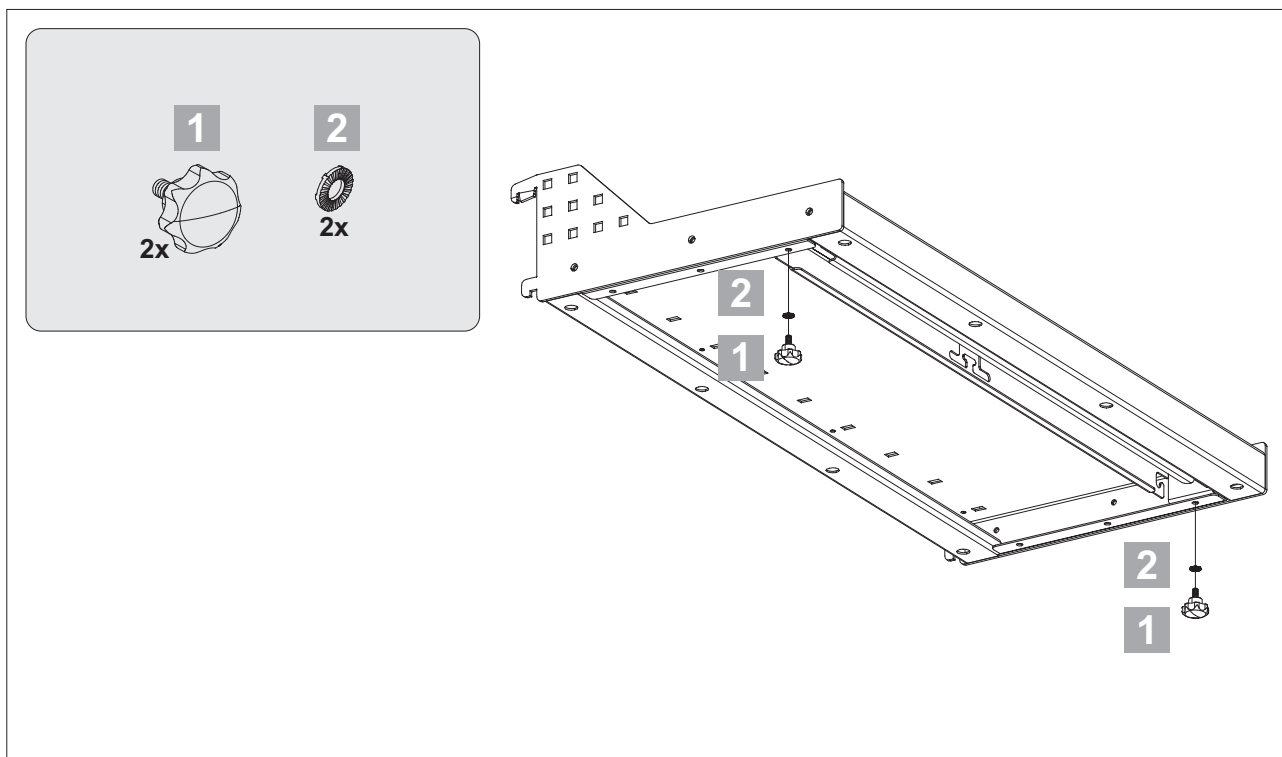
Montageanleitung



Halterung von unten einlegen



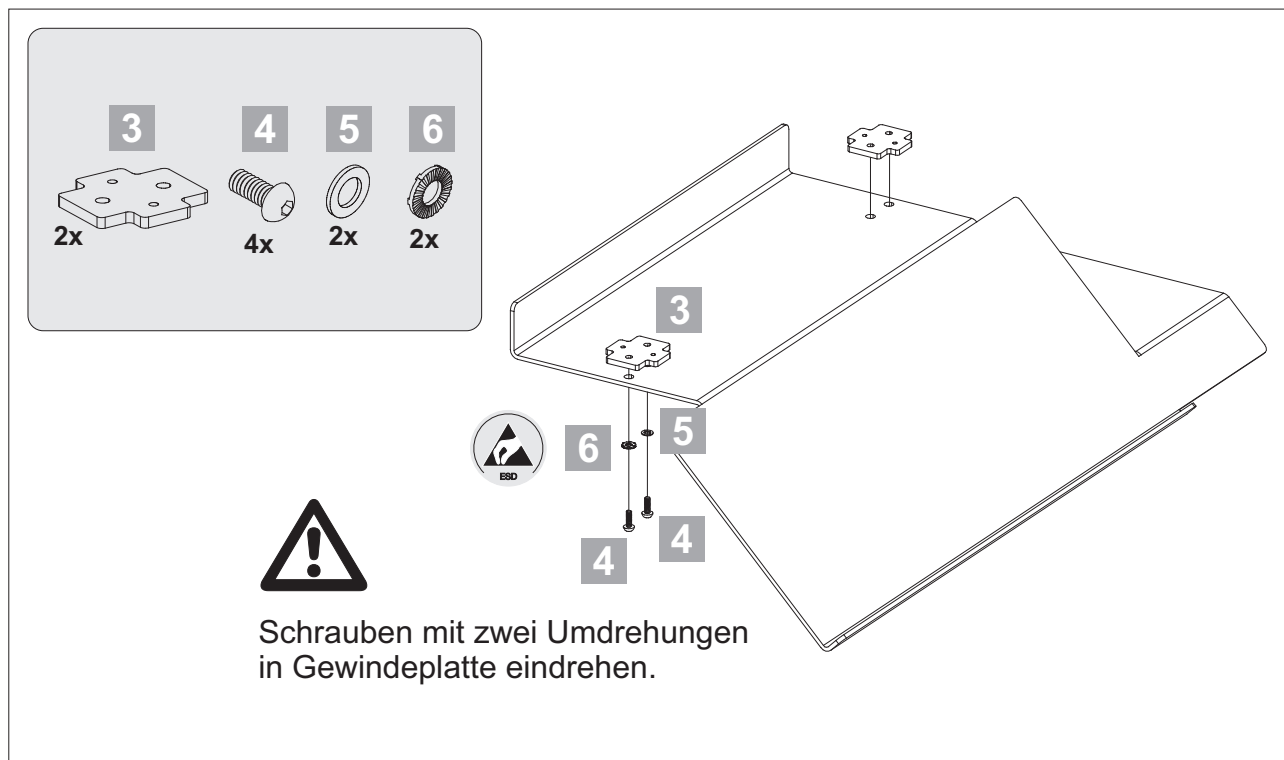
Halterung befestigen



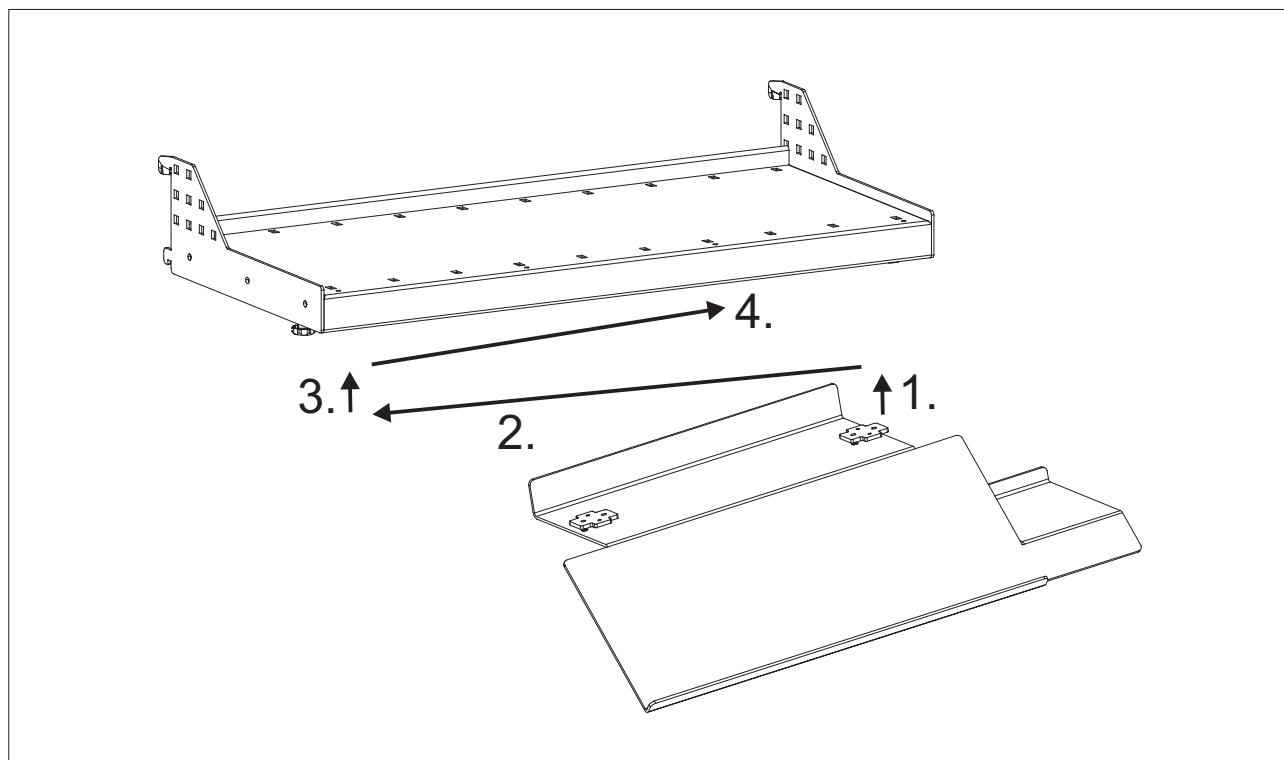
Montageanleitung



Tastaturaufgabe vormontieren



Tastaturaufgabe einfädeln und festziehen



Montageanleitung

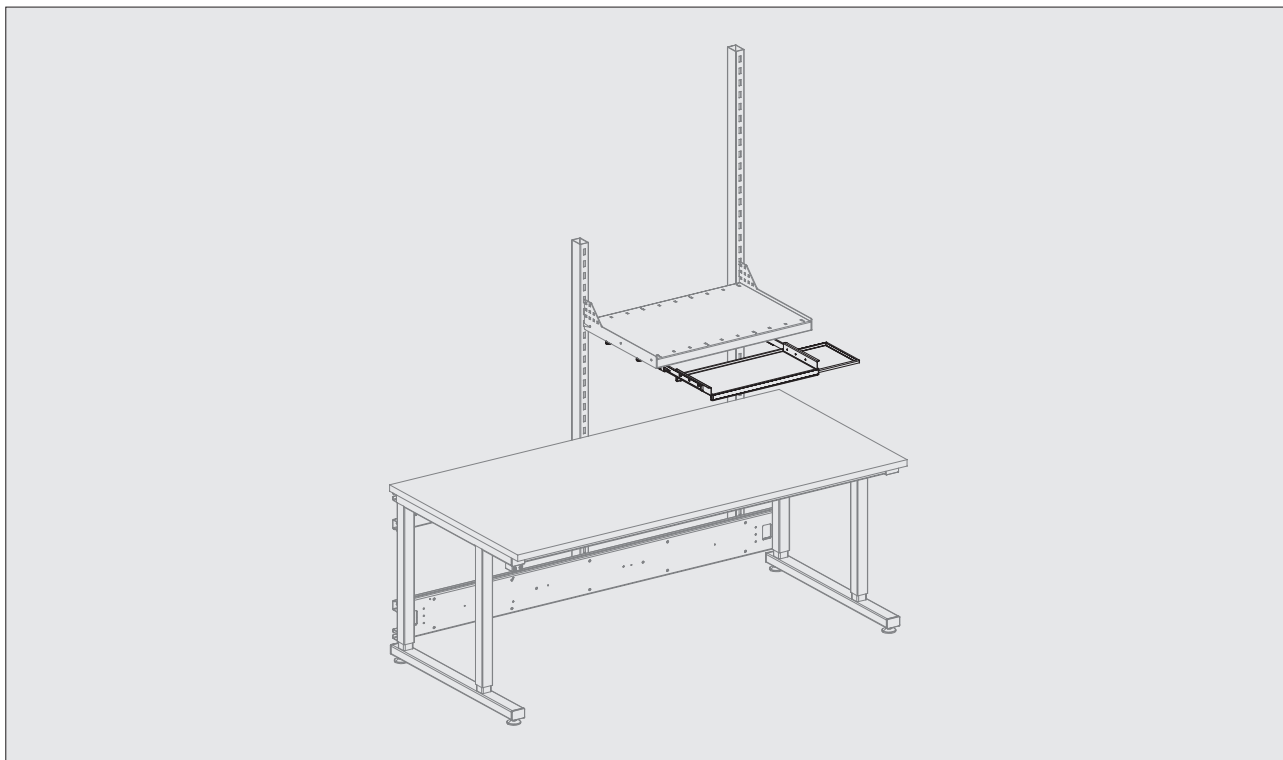


Notizen

Montageanleitung



Tastaturauszug



Montagematerial

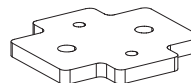
1 Sterngriff M5 x 25



2 Scheibe Kontakt 5,1



3 Gewindeplatte



4 Linsenkopfschraube M4 x 12



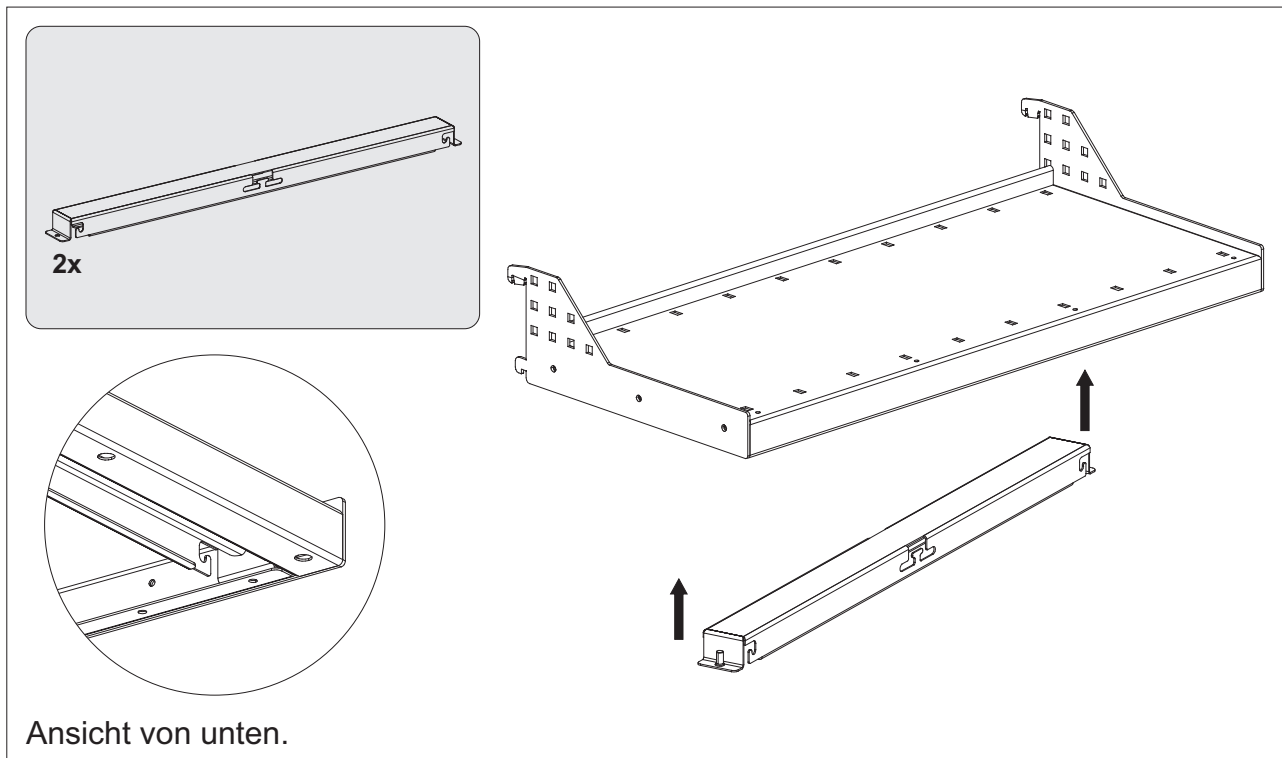
5 Scheibe Kontakt 4,2



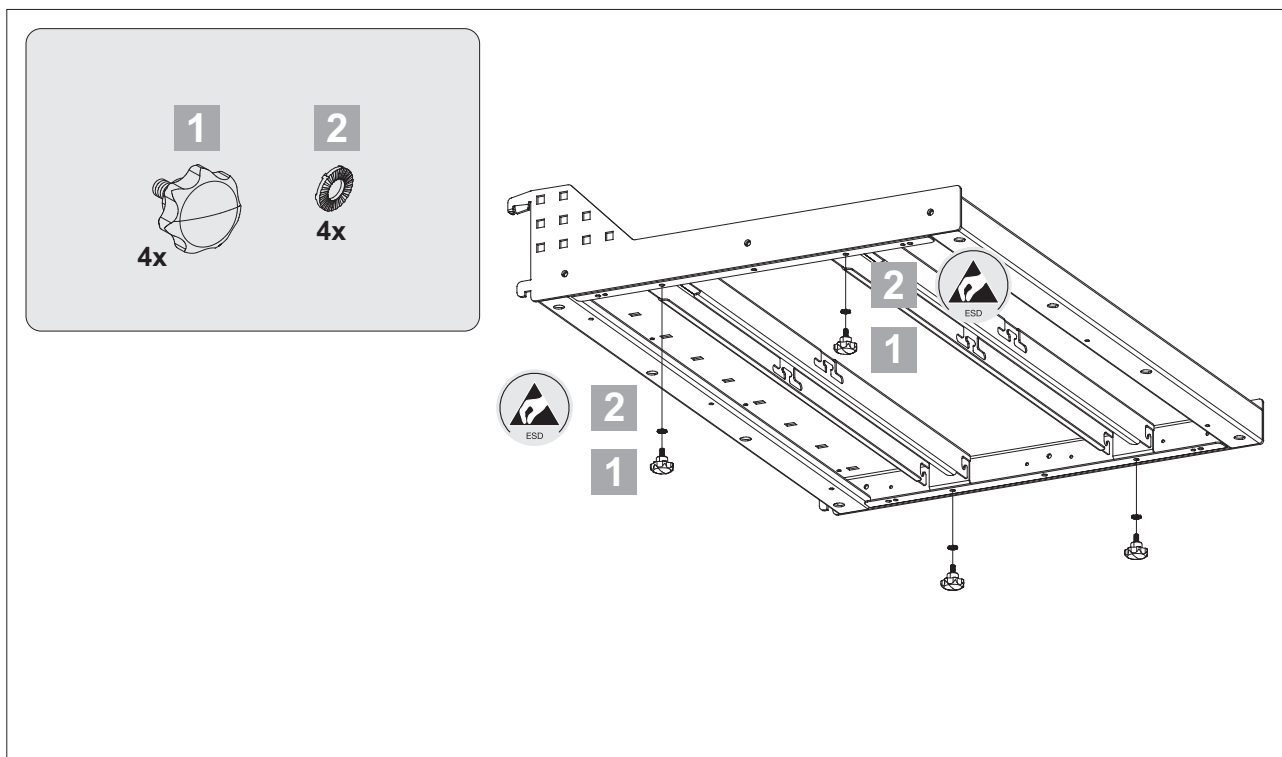
Montageanleitung



Halterung von unten einlegen



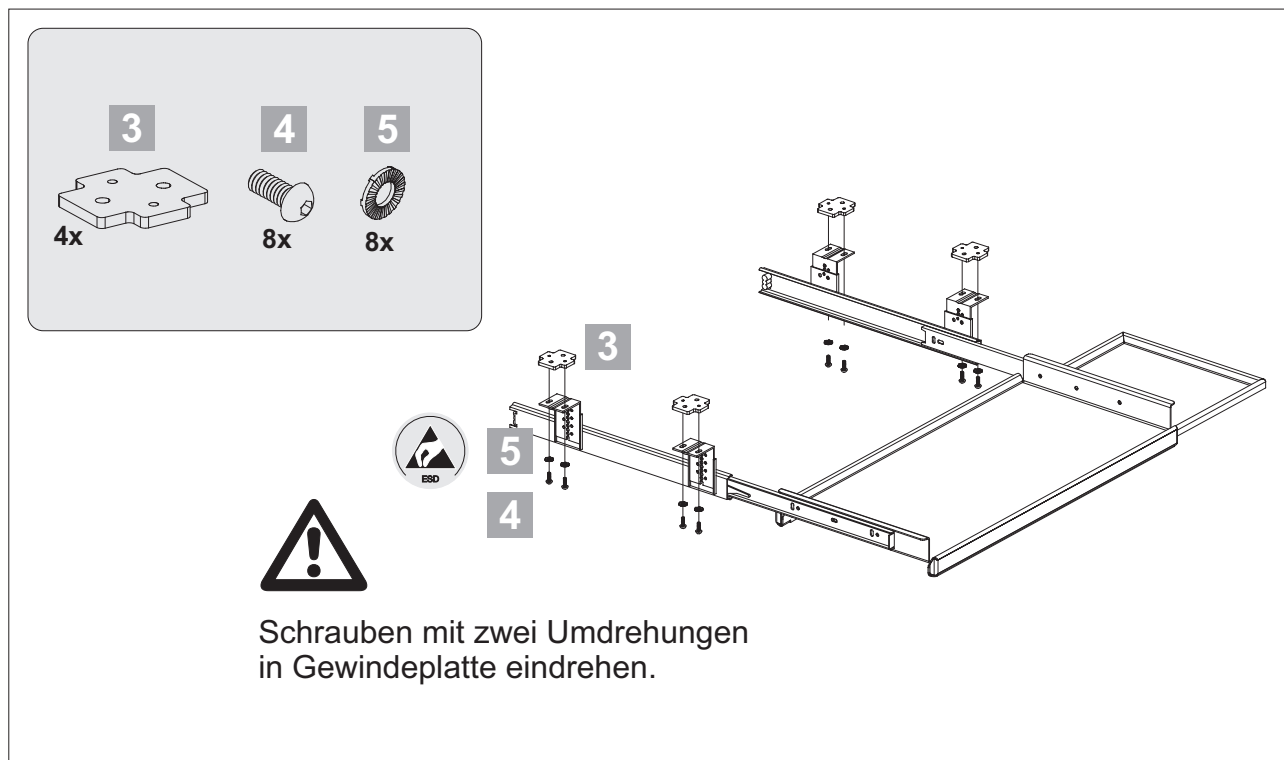
Halterung befestigen



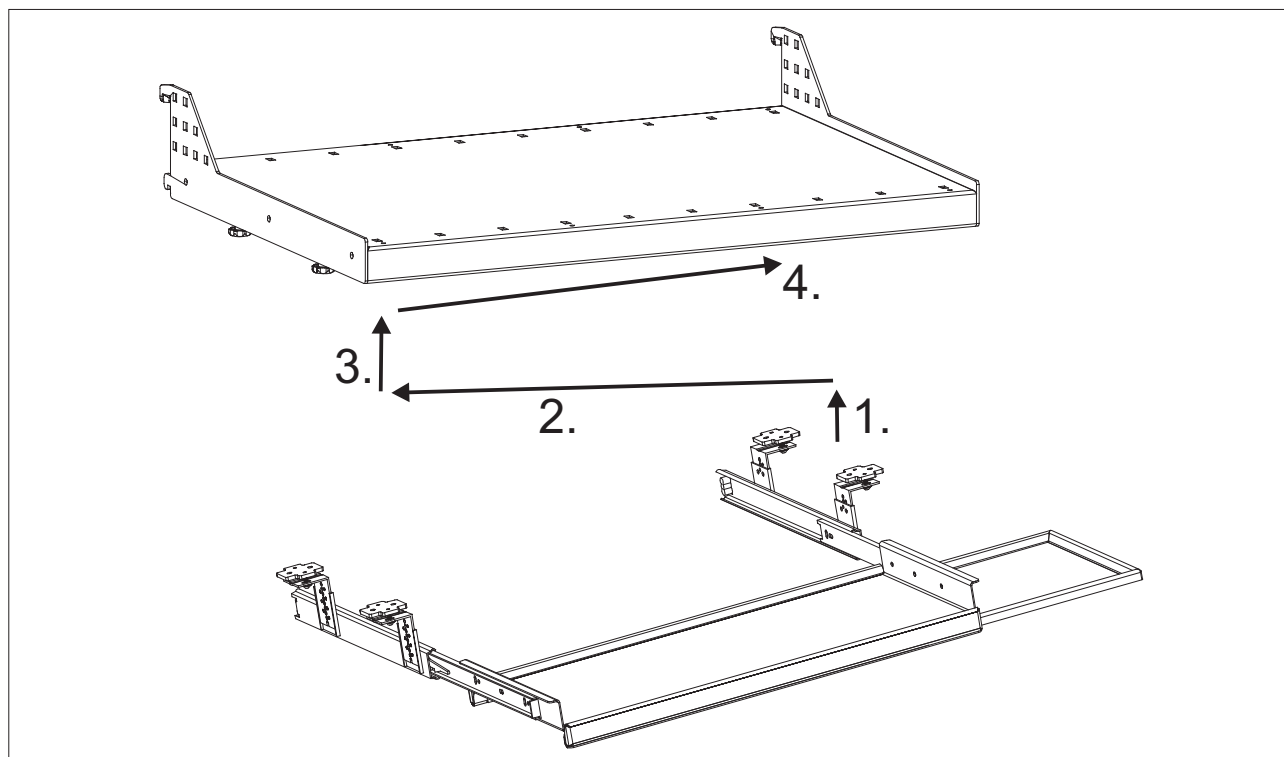
Montageanleitung



Tastaturaufgabe vormontieren



Tastaturauszug einfädeln und festziehen



Montageanleitung



Notizen





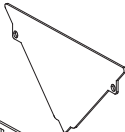
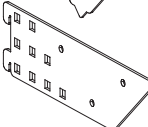
Montageanleitung



Multifunktionsablage



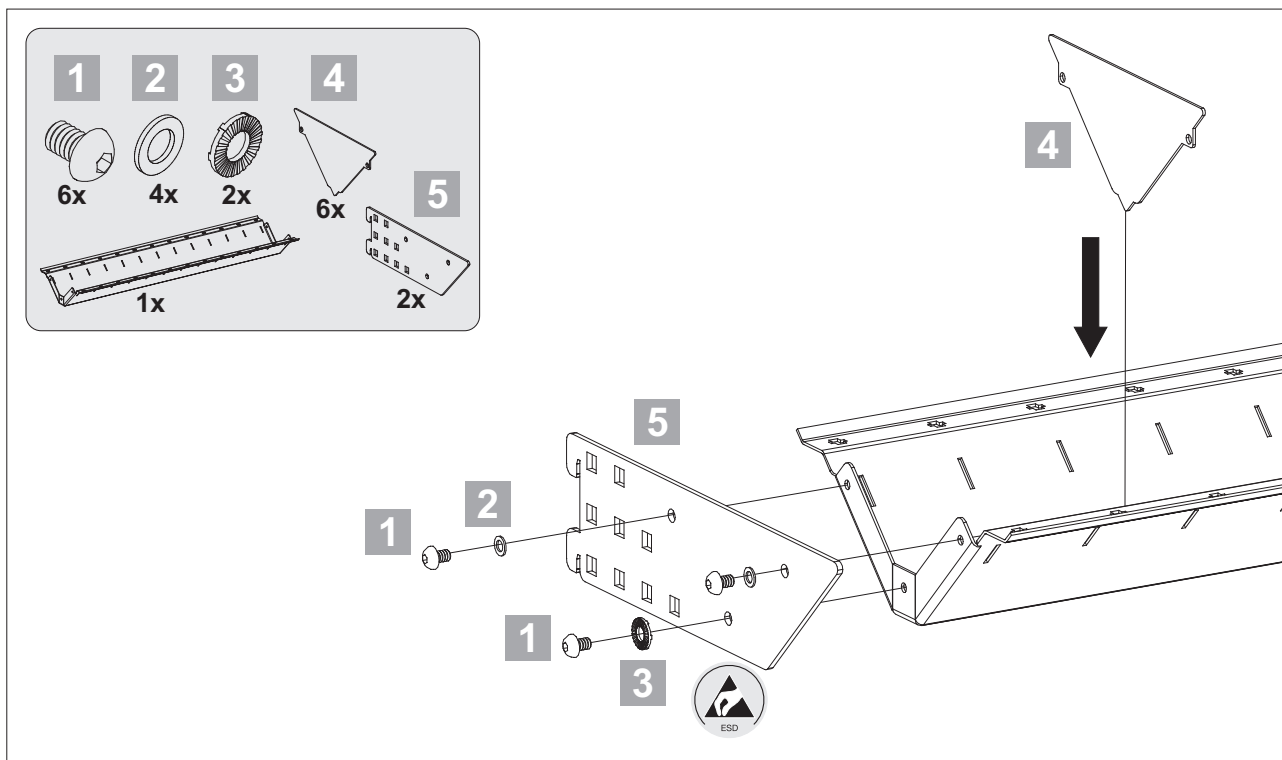
Montagematerial

- 1** Linsenkopfschraube M6 x 8 
- 2** Scheibe 6,4 
- 3** Scheibe Kontakt 6,1  
- 4** Trennsteg 
- 5** Seitenteil 

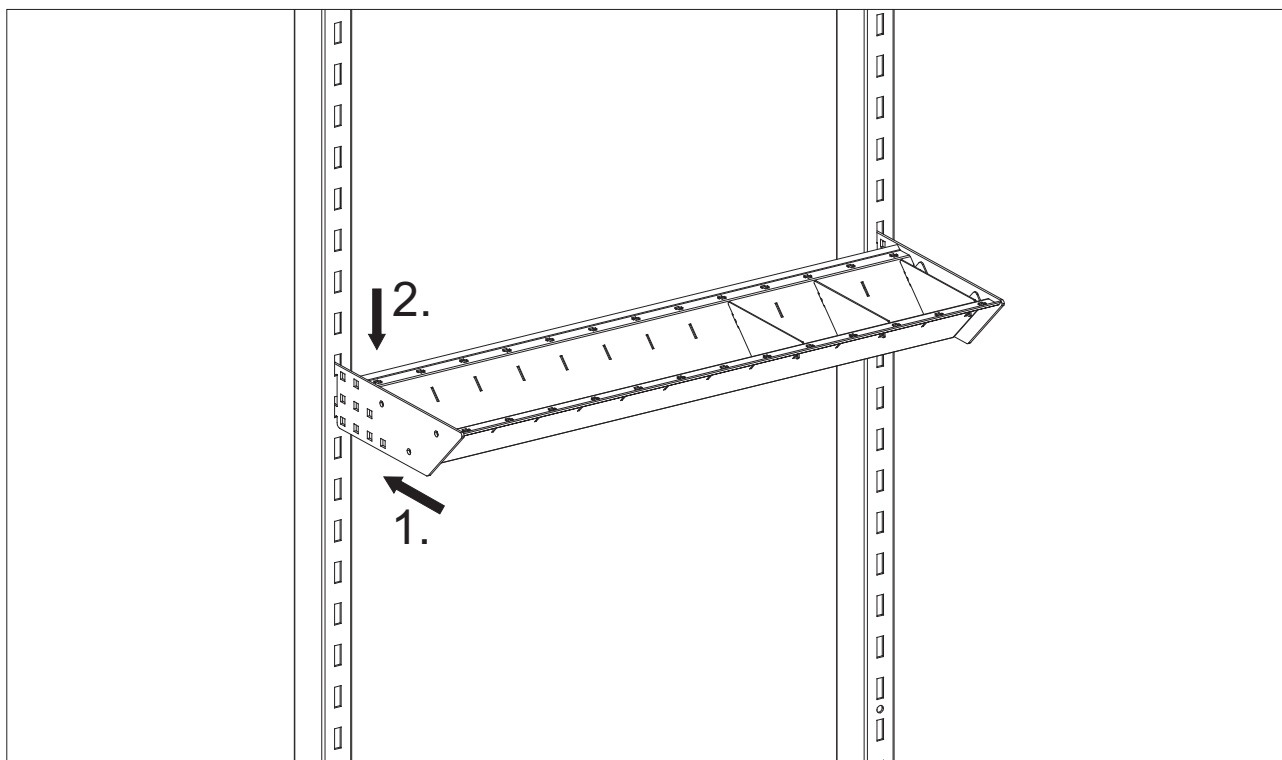
Montageanleitung



Multifunktionsablage montieren



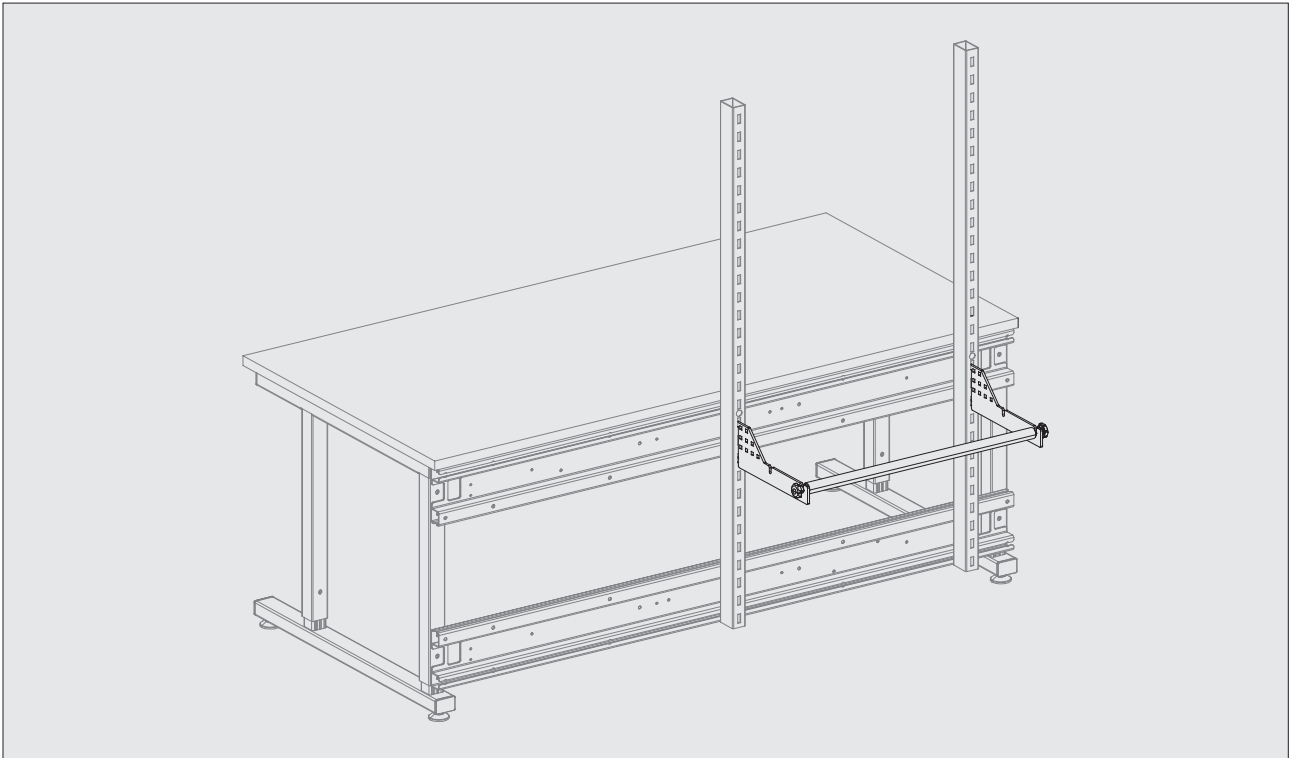
Multifunktionsablage einhängen



Montageanleitung



Rollenhalter einhängbar

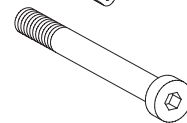


Montagematerial

1 Sterngriff M8



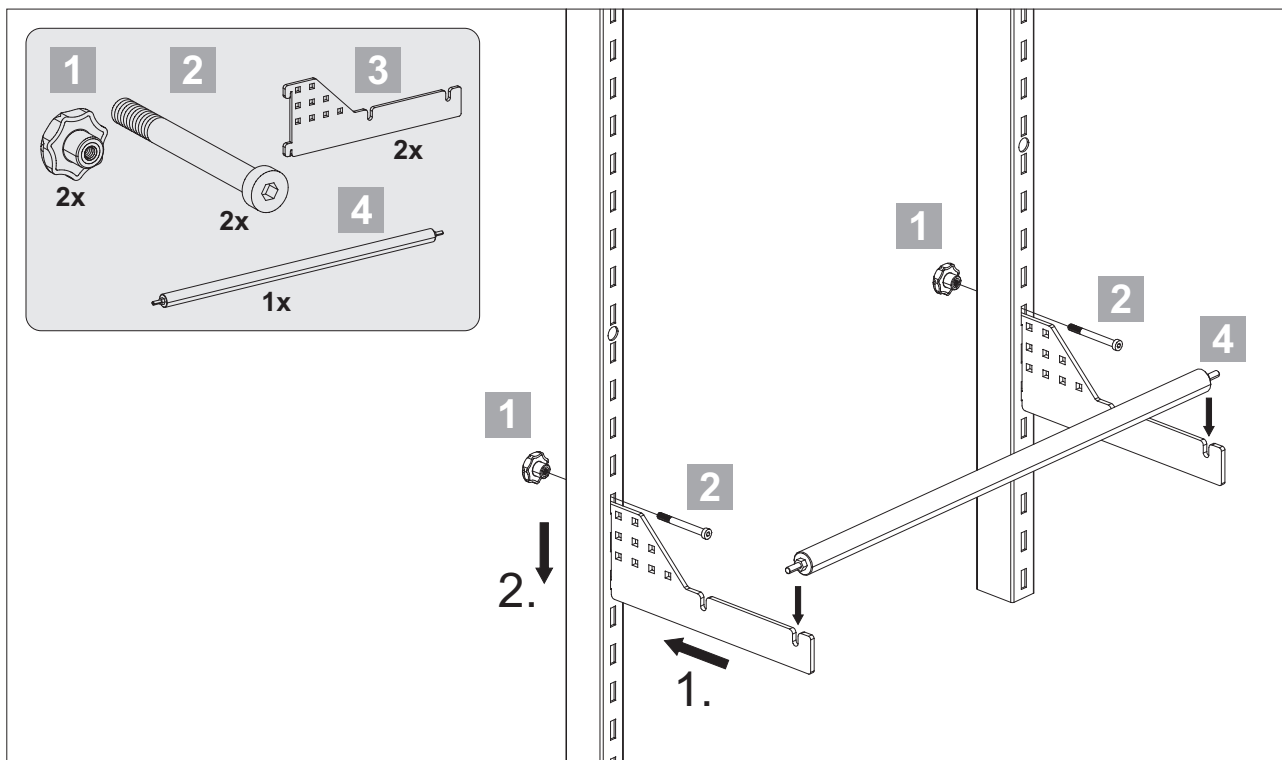
2 Zylinderschraube M8 x 70



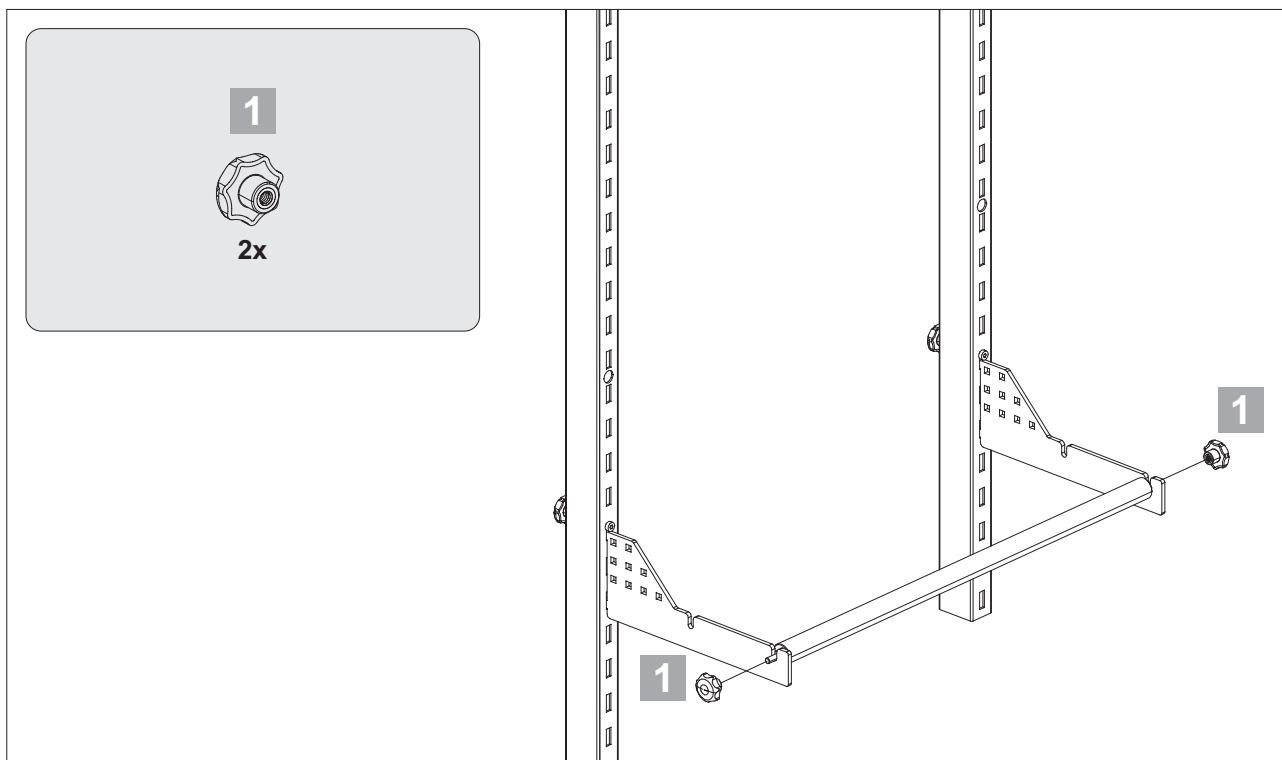
Montageanleitung



Seitenteil und Tragrolle vormontieren



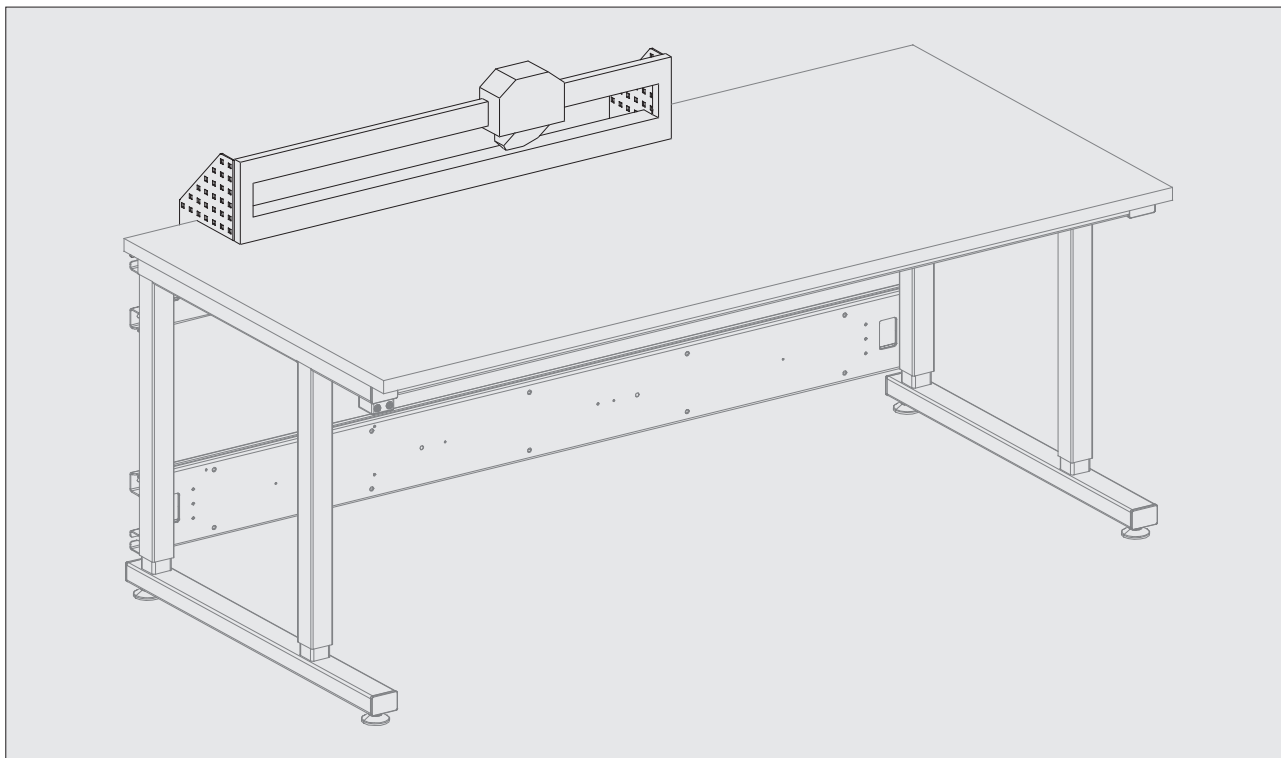
Tragrolle befestigen



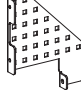

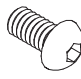

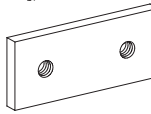


Montageanleitung



Schneidvorrichtung



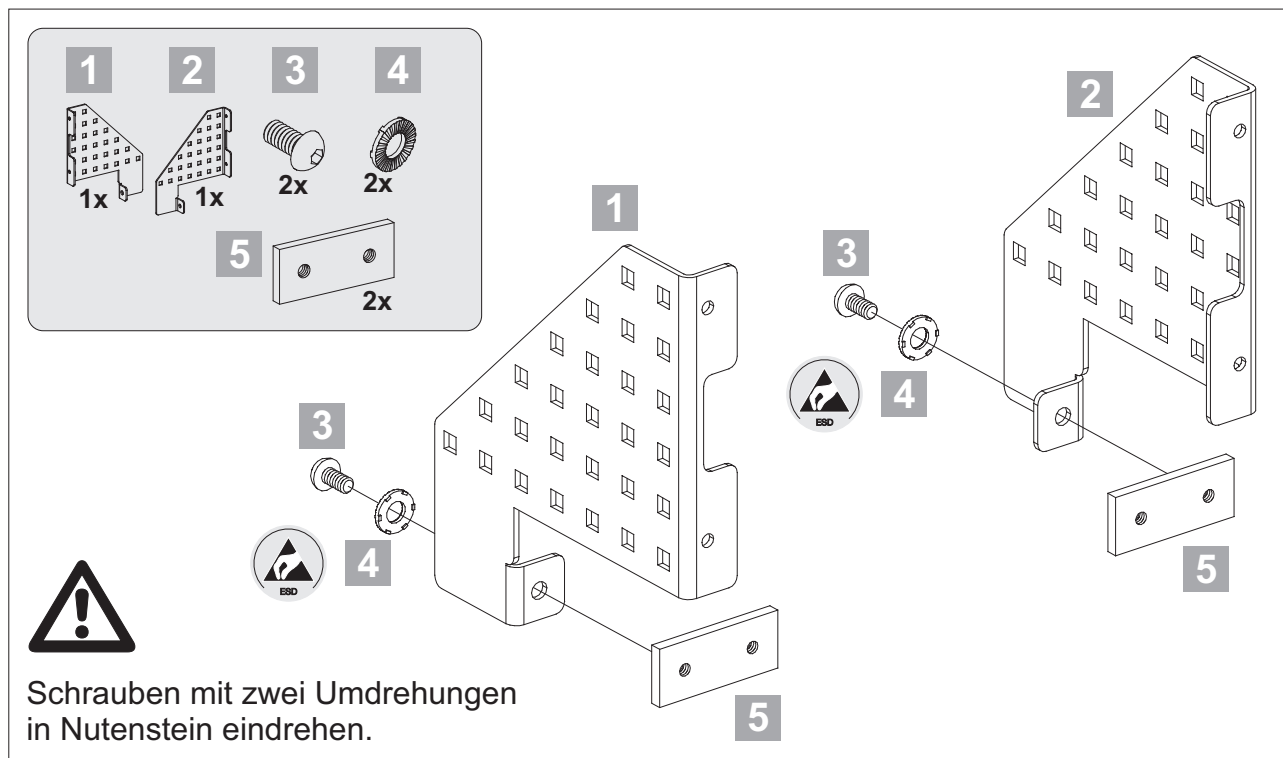
Montagematerial

- | | | | |
|----------|----------------------------|-------|---|
| 1 | Winkel links | _____ |  |
| 2 | Winkel rechts | _____ |  |
| 3 | Linsenkopfschraube M8 x 16 | _____ |  |
| 4 | Scheibe Kontakt 8,2 | _____ |  |
| 5 | Nutenstein M8 | _____ |  |
| 6 | Linsenkopfschraube M6 x 10 | _____ |  |
| 7 | Scheibe Kontakt 6,1 | _____ |  |

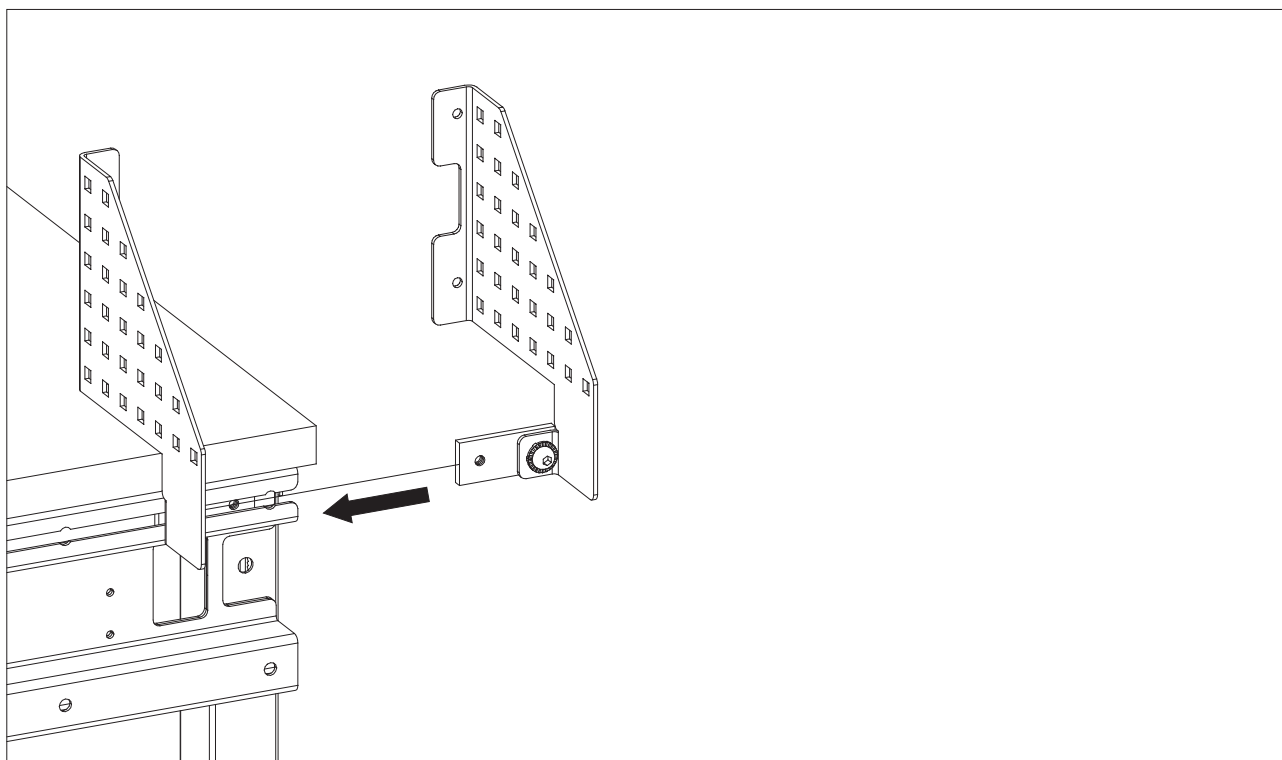
Montageanleitung



Winkel vormontieren



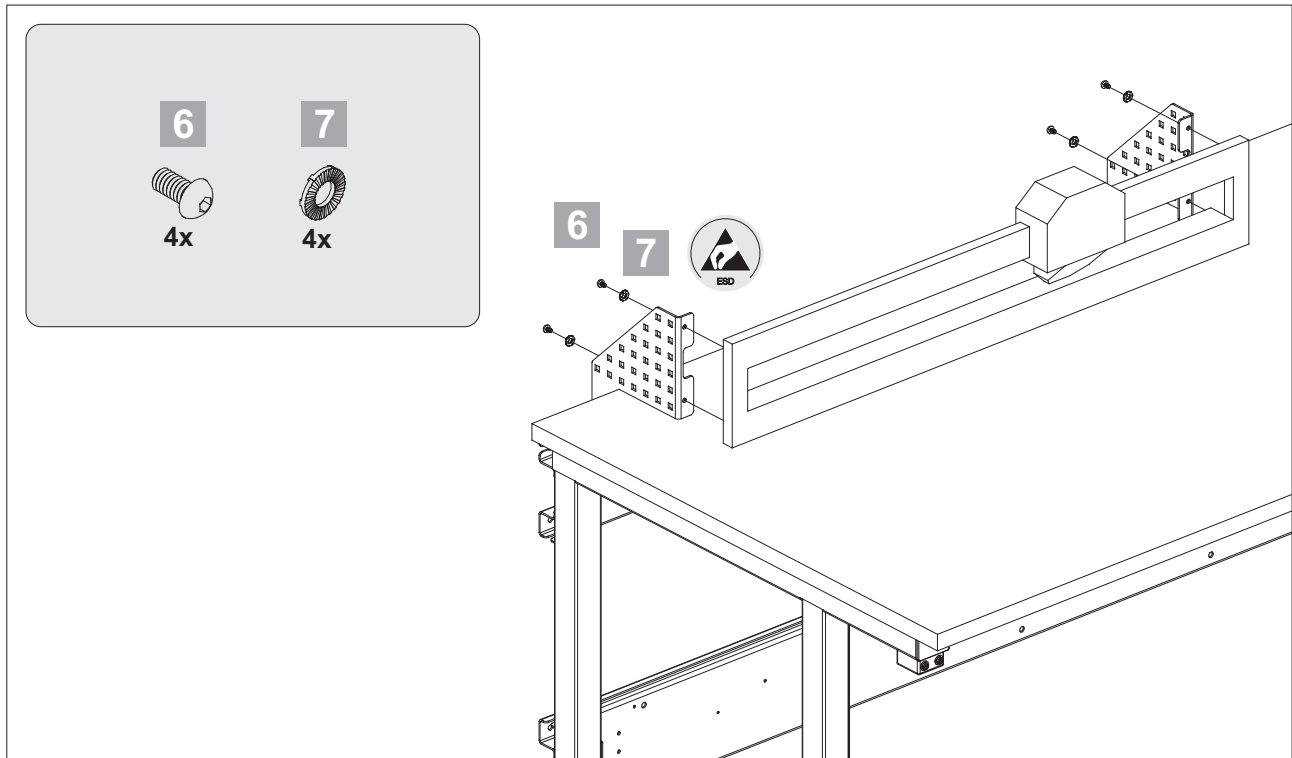
Winkel in Querverbindung einschieben



Montageanleitung



Schneidvorrichtung montieren



Notizen

Montageanleitung

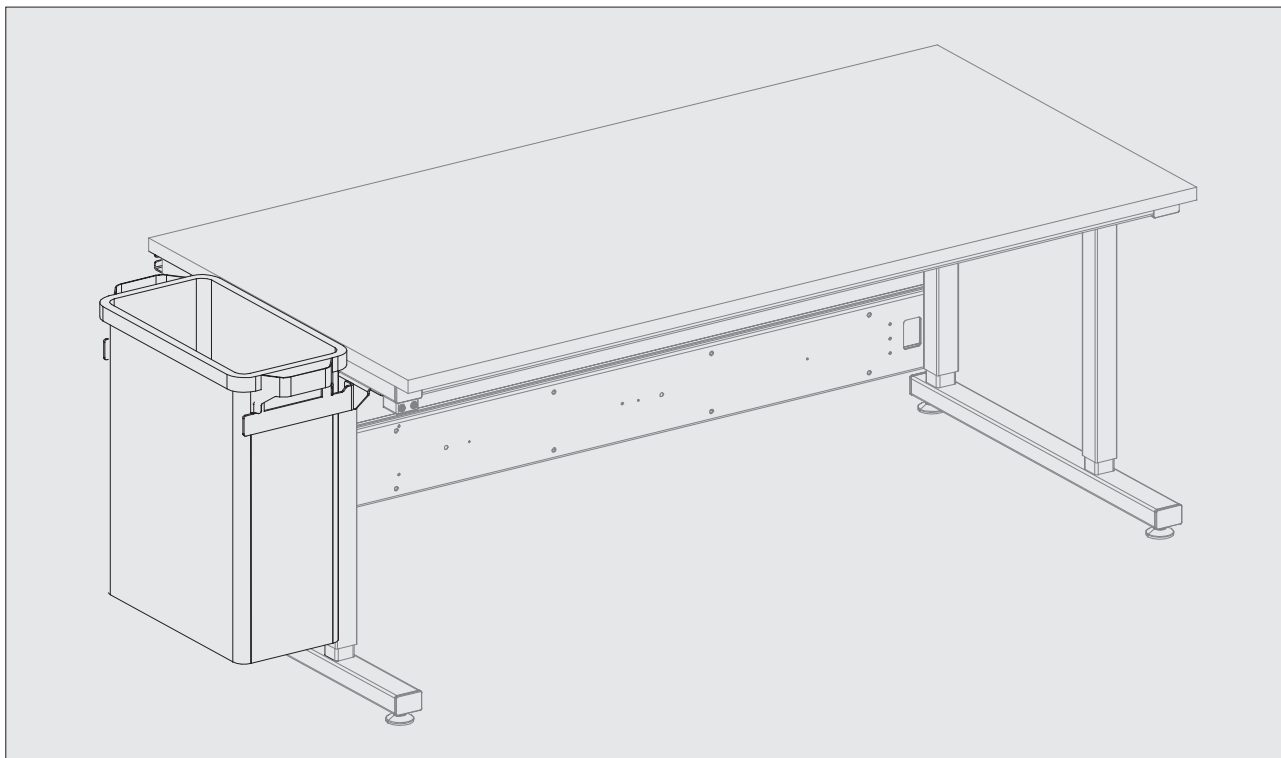


Notizen

Montageanleitung



Abfallbehälter



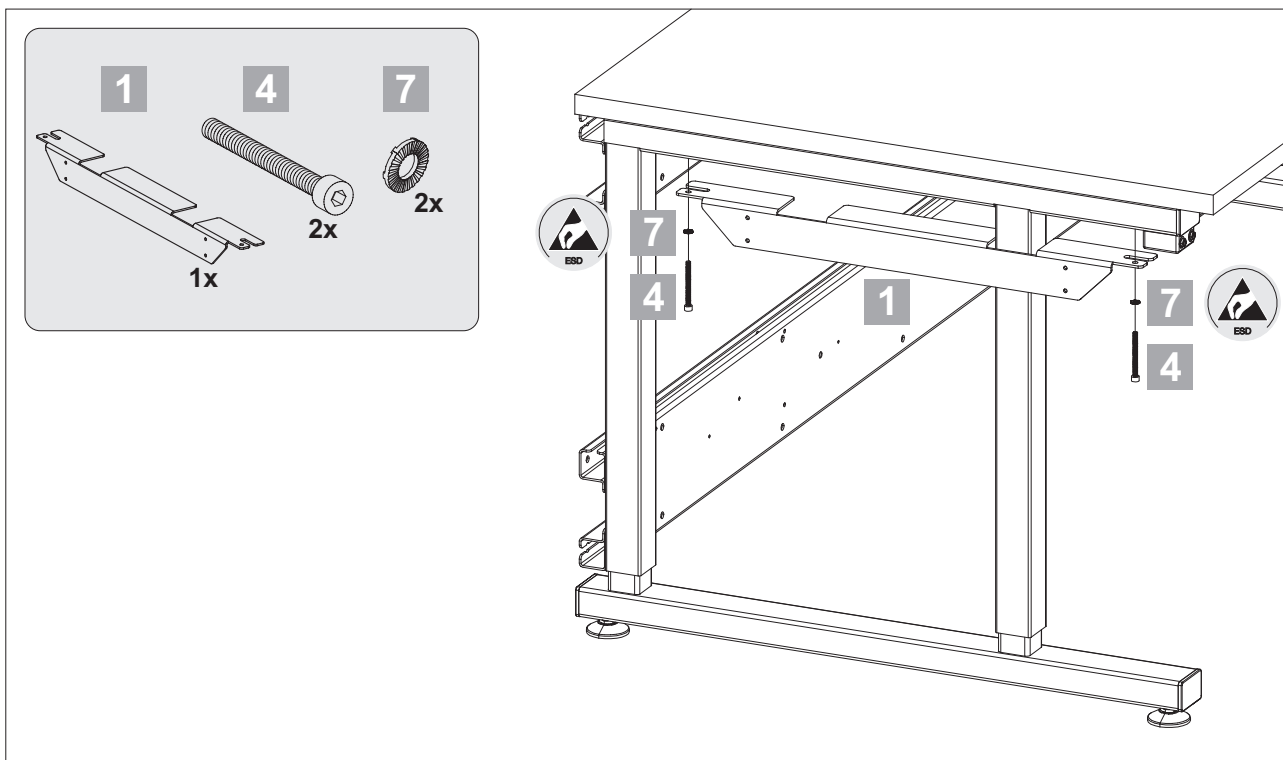
Montagematerial

- | | | |
|------------------------------------|-------|--|
| 1 Winkel | _____ | |
| 2 Halterung links | _____ | |
| 3 Halterung rechts | _____ | |
| 4 Zylinderschraube M6 x 60 | _____ | |
| 5 Linsenkopfschraube M6 x 8 | _____ | |
| 6 Scheibe 6,4 | _____ | |
| 7 Scheibe Kontakt 6,1 | _____ | |

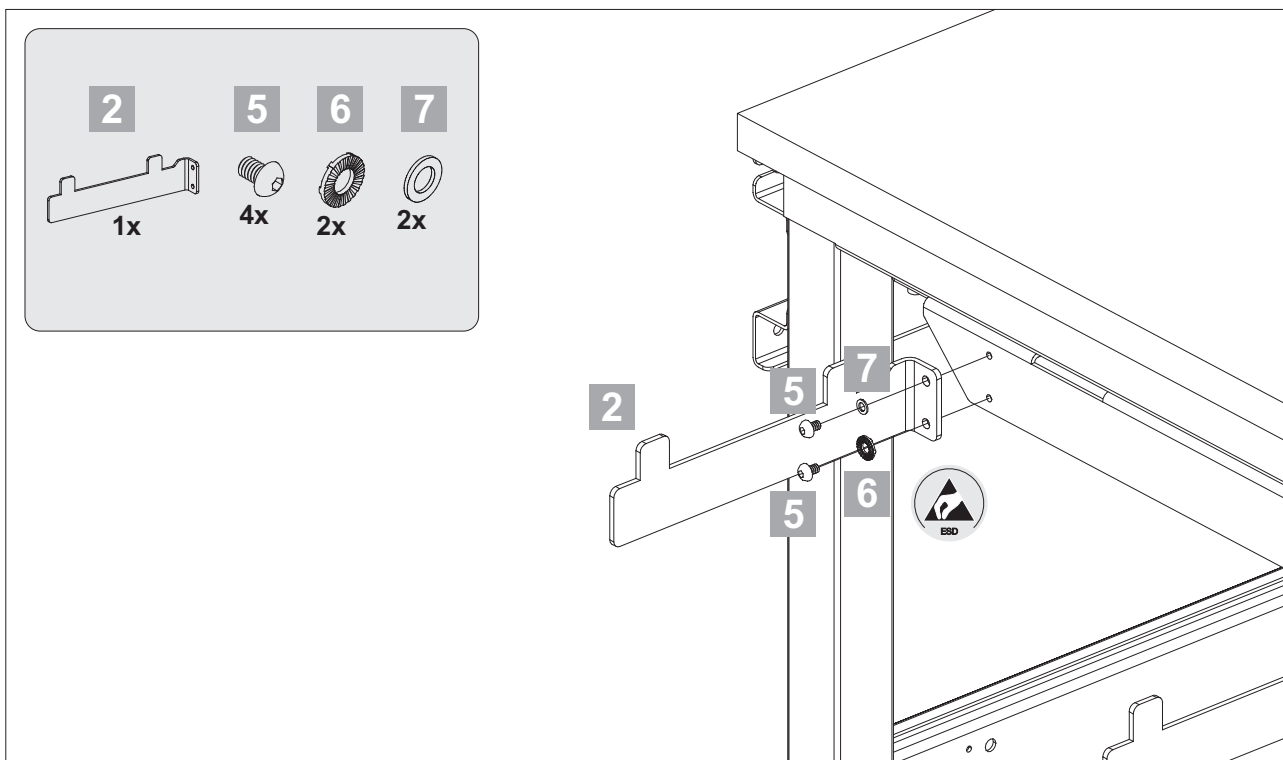
Montageanleitung



Winkel montieren



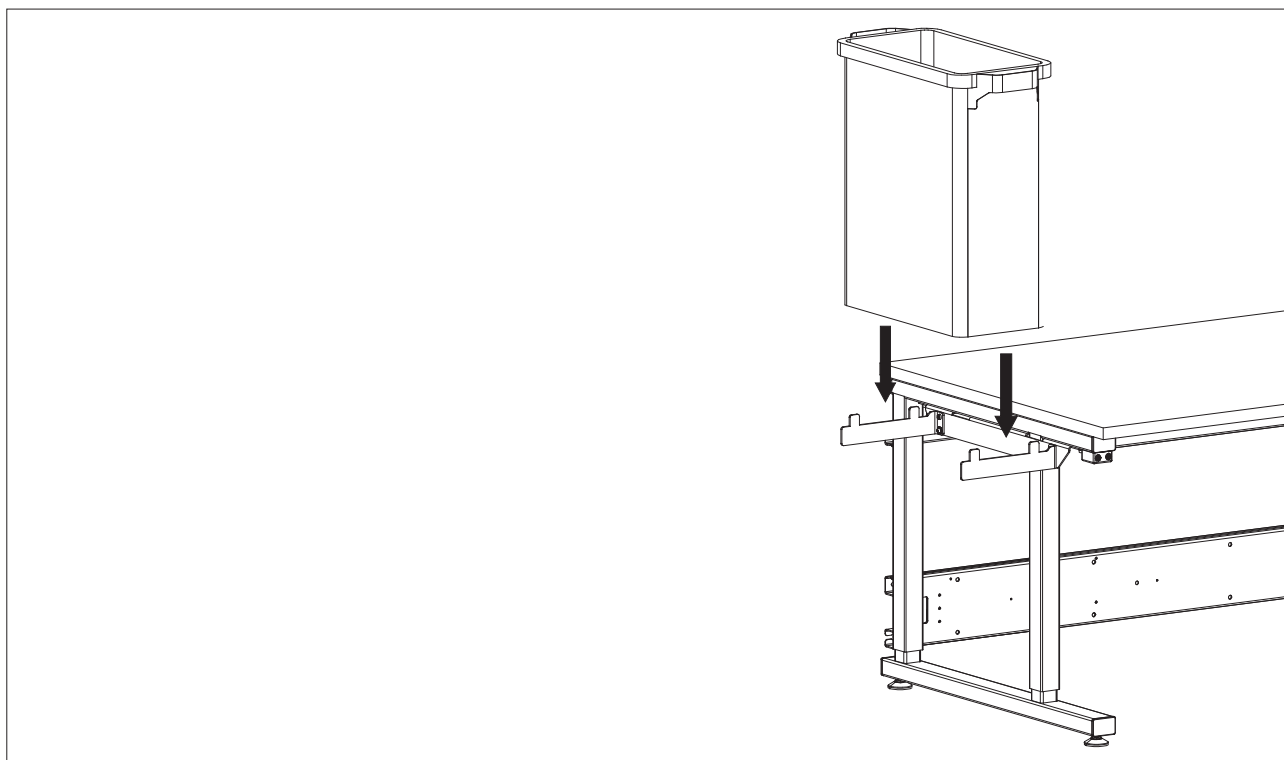
Halterung montieren



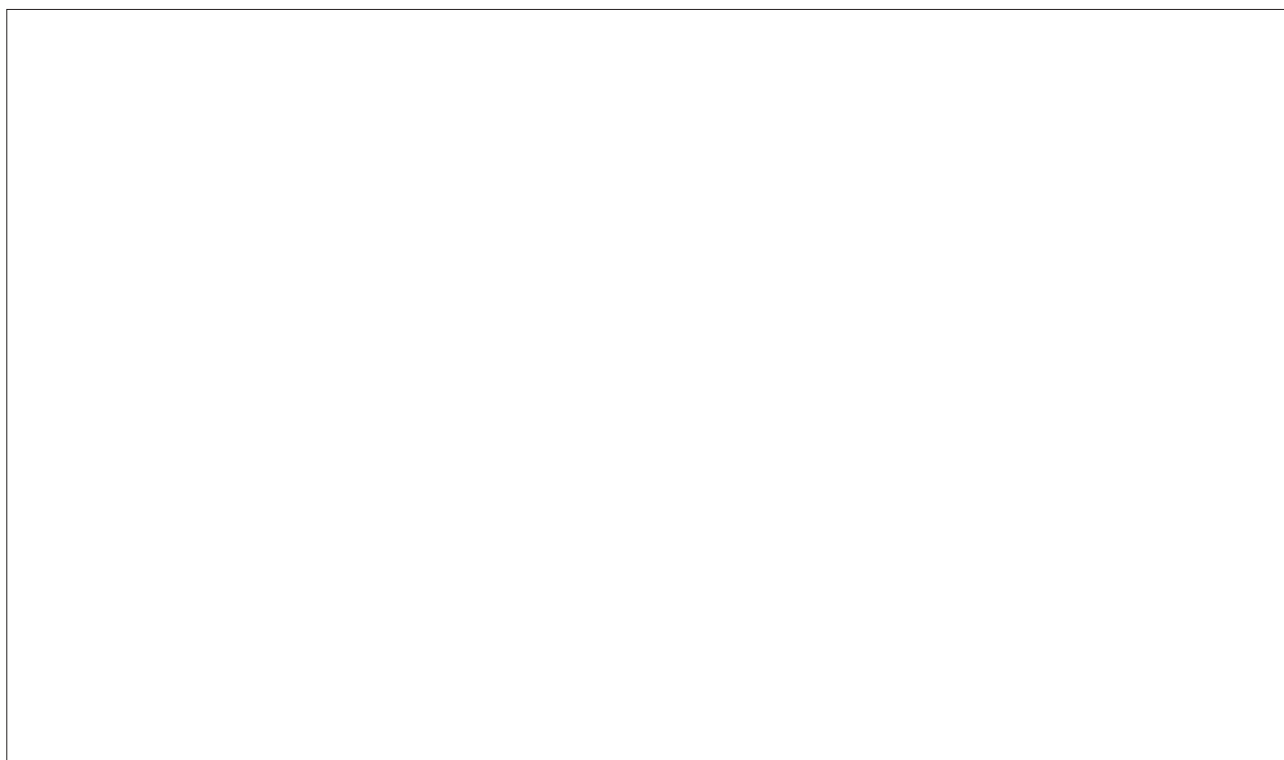
Montageanleitung



Abfallbehälter von oben einhängen



Notizen



Montageanleitung



Notizen