



VOLTA S.p.A.

**Tavoli da laboratorio
e postazioni di lavoro
QUADRO *twin*.**



Classico. Robusto. Flessibile.

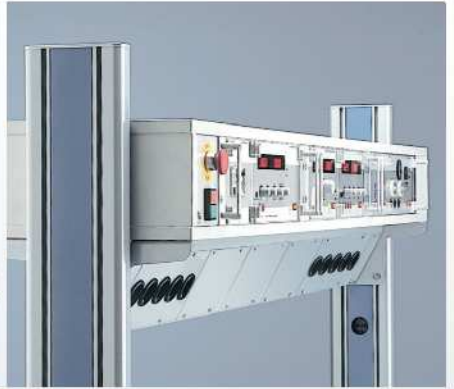


QUADRO *twin* è un sistema modulare per realizzare postazioni di lavoro personalizzate ed universali che possono essere utilizzate sia nel laboratorio ma anche nel montaggio e produzione. Un tavolo con tutto quello che serve. Un tavolo per lavorare in modo ottimale ed ergonomicamente. Quasi senza limiti.

Ogni particolare è stato studiato e per questo motivo QUADRO *twin* offre con gli accessori standard tantissime possibilità di creare una postazione su misura. La struttura è robusta e la linea semplice. Con il sistema a 4 piedi offre la sicurezza e stabilità che una postazione deve avere.

Il tavolo base può essere trasformato grazie alla vastissima gamma di accessori in un tavolo multifunzionale. QUADRO *twin* ha un design con linee diritte e con parti di decorazione a colori. Il colore base è il grigio chiaro (RAL 7035).





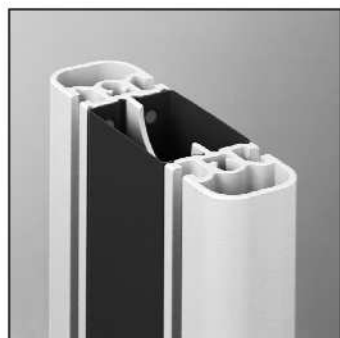
Telaio

- Profilo verticale QUADRO in alluminio come struttura portante e con lastra di decorazione
- Telaio in tubi d'acciaio verniciato a fuoco e previsto per il montaggio del piano di lavoro
- Il piano di lavoro può essere fissato a piacere in altezze da 680 bis 860 mm
- Piedi anteriori spostabili per verso la parte posteriore per aumentare il comfort dei tecnici
- Il piano di lavoro può essere caricato con un peso superficiale fino a 200 kg
- Lastre decorative integrate nei profili verticali

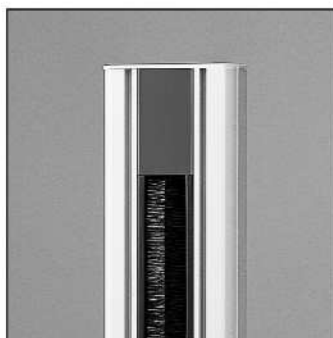


- Blocchetto di messa a terra con 2 bottoncini da 10 mm e resistenze di sicurezza secondo IEC 61340-5-1
- Punto centrale per il collegamento del sistema di messa a terra (ESD)
- Posizionamento orizzontale del telaio tramite piedini regolabili

Larghezza	Profondità
1200 mm	800 mm
	1000 mm
1500 mm	800 mm
	1000 mm
1800 mm	800 mm
	1000 mm
2000 mm	800 mm
	1000 mm



- Nelle due canaline all'interno dei profili verticali possono essere posizionati cavi d'alimentazione, cavi dati e tubazioni per aria compressa.
- Le due canaline vengono chiuse con delle lastre decorative in diversi colori.

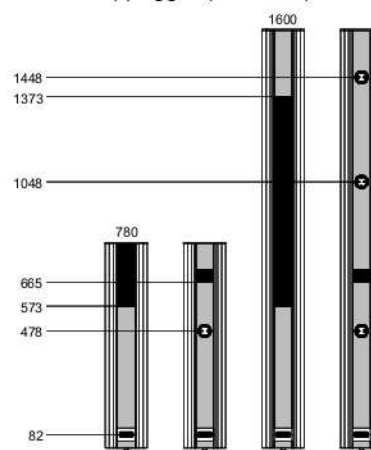


- Opzione: spazzole passacavi integrati nei profili verticali, p.es. quando sono stati posizionati degli strumenti sui piani d'appoggio (mensole) oppure in combinazione tra vano cavi, canina d'alimentazione e/o mobile rack a 19".

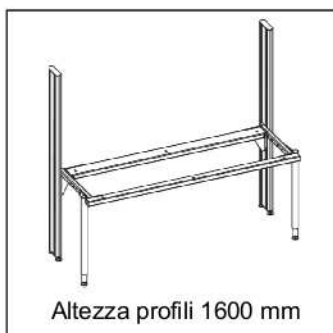


- Opzione: prese d'alimentazione Schuko integrate nella parte interna del profilo verticale destro. Interessante per alimentare strumenti posizionati sui piani d'appoggio (mensole).

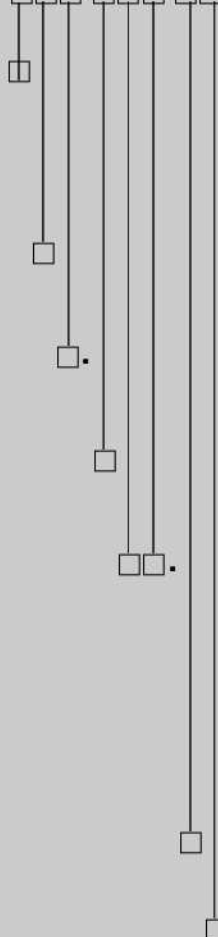
- Le spazzole passacavi e le prese Schuko integrate (opzioni) nei profili verticali si trovano sulle altezze riportare qui a fianco (indicazioni in mm).



Telaio base



300. Tavolo base



Larghezza

- 1** 1200 mm
- 2** 1500 mm
- 4** 1800 mm
- 6** 2000 mm

Profondità

- 2** 800 mm
- 4** 1000 mm

Altezza

- 2** 780 mm
- 4** 1600 mm

ESD

- 0** non conduttivo (ESD)
- 1** conduttivo (ESD)

opzioni: spazzole passacavi e/o prese Schuko integrate

- 00** senza niente (senza opzioni)
- 20** 1 spazzola passacavi interna
- 21** 2 spazzole passacavi interne (nel profilo sinistro + nel profilo destro)
- 31** 1 profilo con spazzole interne + 1 profilo con spazzole su ambedue i lati
- 40** Prese d'alimentazione Schuko nel profilo destro
- 50** Prese d'alimentazione svizzere nel profilo destro
- 60** Spazzole passacavi a sinistra + prese d'alimentazione Schuko a destra
- 62** Spazzole passacavi a sinistra + prese svizzere a destra

Colore del telaio

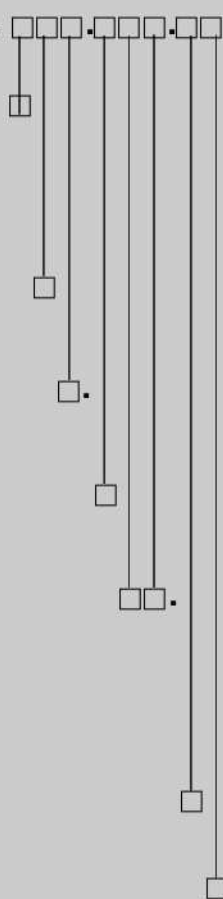
- 7** grigio luce (RAL 7035)

Colori decorativi

- 2** blu acqua (RAL 5021)
- 3** blu cobalto (RAL 5013)
- 4** rosso lampone (RAL 3027)
- 6** giallo zinco (RAL 1018)
- 8** blu colomba (RAL 5014)

Telaio aggiuntivo (affiancato)



350.  **Tavolo secondario**

Larghezza

1	1200 mm
2	1500 mm
4	1800 mm
6	2000 mm

Profondità

2	800 mm
4	1000 mm

Altezza

2	780 mm
4	1600 mm

ESD

0	non conduttivo (non ESD)
1	conduttivo (ESD)

opzioni: spazzole passacavi e/o prese Schuko integrate

00	senza niente (senza opzioni)
20	profilo con spazzole passacavi interne
30	profilo con spazzole passacavi interne su ambedue i lati
40	profilo con prese Schuko integrate
50	profilo con prese svizzere integrate

Colore del telaio

7	grigio luce (RAL 7035)
----------	------------------------

Colori decorativi

2	blu acqua (RAL 5021)
3	blu cobalto (RAL 5013)
4	rosso lampone (RAL 3027)
6	giallo zinco (RAL 1018)
8	blu colomba (RAL 5014)

Piano di lavoro

- Piano di lavoro nel colore grigio luce (RAL 7035)
- Piano munito di bordo in plastica, ev. opzione: con bordo arrotondato nella parte anteriore
- Superficie leggermente strutturata, antiriflesso e antigraffio
- Resistente per brevi periodi anche a temperature fino a 180°C
- Resistente a solventi organici, acidi e soluzioni alcaline non fortemente aggressive, benzina e olii
- Carico superficiale fino a 200 kg

Standard: Hartlamine (EN 438)

- Laminato molto duro, antiusura e non conduttivo (non ESD)

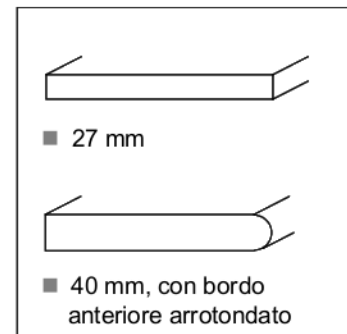
Esecuzioni ESD: Hartlamine conduttivo (EN 438)

- Laminato molto duro, antiusura e conduttivo (ESD)
- Conduttività su tutto il volume del piano - non solo in superficie
- Resistenza di fuga R_A 1×10^4 fino 1×10^9 Ohm (misurazione a secco secondo IEC 61340-5-1, 100 V)

Dimensioni piano di lavoro

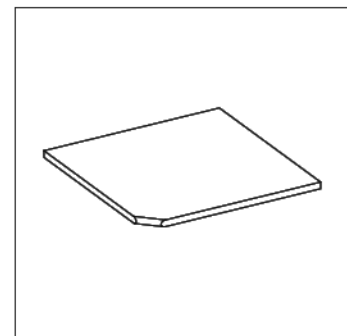
Larghezza	Profondità
1200 mm	800 mm
	1000 mm
1500 mm	800 mm
	1000 mm
1800 mm	800 mm
	1000 mm
2000 mm	800 mm
	1000 mm

Esecuzione piano di lavoro



Angolare

- Con kit di montaggio per il fissaggio ad un profilo verticale
- Con piede
- Dimensioni con profondità tavoli 800 mm: 900 x 900 mm
- Dimensioni con profondità tavoli 1000 mm: 1100 x 1100 mm



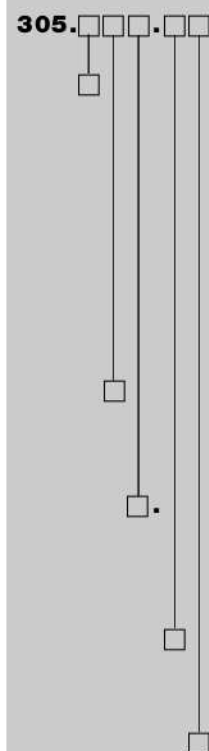
Fori passacavi

- Diametro dei fori passacavi: Ø 80 mm
- Previsti per il passaggio di cavi e/o tubazioni
- Tavoli con L 1200 mm e 1500 mm hanno 2 fori passacavi
- Tavoli con L 1800 mm e 2000 mm hanno 3 fori passacavi
- Muniti di coperchio di chiusura in plastica (RAL 7035)



Vano d'alimentazione integrato nel piano di lavoro

- Vano d'alimentazione integrato nella parte posteriore del piano di lavoro, munito di coperchio apribile, P = 170 mm
- Tavoli con L 1800 mm e 2000 mm sono muniti di 2 coperchi separati
- Coperchi muniti di spazzole passacavi per evitare lo schiacciamento dei cavi quando i coperchi sono chiusi
- Vano d'alimentazione predisposto per l'equipaggiamento personalizzato: (per la scelta delle singole unità - prego vedere pagina 21 di questo catalogo)
 - Tavolo con L 1200 mm: larghezza utile nel vano = 900 mm
 - Tavolo con L 1500 mm: larghezza utile nel vano = 1200 mm
 - Tavolo con L 1800 mm: larghezza utile nel vano = 1500 mm
 - Tavolo con L 2000 mm: larghezza utile nel vano = 1700 mm



Larghezza

- 0** Tavolo base 1200 mm
- 2** Tavolo base 1500 mm
- 4** Tavolo base 1800 mm
- 6** Tavolo base 2000 mm
- 3** Tavolo aggiuntivo 1200 mm
- 5** Tavolo aggiuntivo 1500 mm
- 7** Tavolo aggiuntivo 1800 mm
- 9** Tavolo aggiuntivo 2000 mm
- 8** Angolare

Profondità

- 2** 800 mm
- 4** 1000 mm

Spessore piano di lavoro

- 2** 27 mm
- 4** 40 mm, con bordo anteriore arrotondato

ESD

- 0** non conduttivo (non ESD)
- 1** conduttivo (ESD)

Opzioni

- 0** Piano di lavoro standard
- 1** Piano di lavoro con fori passacavi integrati
- 4** Piano di lavoro con vano d'alimentazione integrato
- 6** Piano di lavoro con vano d'alimentazione integrato, predisposto per unità d'alimentazione (pagina 21)

Accessori & equipaggiamenti

Piano d'appoggio (mensola) in lamiera d'acciaio

- Dimensioni: P 450 mm x A 27 mm
- Carcio massimo superficiale: 50 kg
- Regolabile in continuità in altezza e inclinabile fino a 25°
- Regolabile in profondità +/- 75 mm
- Con bordo d'altezza 20 mm, montaggio anteriore o posteriore
- Verniciato a fuoco nel colore grigio luce (RAL 7035)
- Di serie in versione conduttiva (ESD)

Per larghezza tavolo

1200 mm	110.150.07
1500 mm	110.150.27
1800 mm	110.150.47
2000 mm	110.150.67

Mensola trapezoidale per profondità tavolo 800 mm	110.150.77
Mensola trapezoidale per profondità tavolo 1000 mm	110.150.97



Piano d'appoggio (mensola) in legno

- Dimensioni: P 450 mm x A 27 mm
- Superficie: laminato Resopal oppure Hardlaminato ESD, grigio luce
- Carico massimo superficiale: 50 kg
- Regolabile in continuità in altezza e inclinabile fino a 25°
- Regolabile in profondità +/- 75 mm
- Con bordo d'altezza 20 mm, montaggio anteriore o posteriore

Per larghezza tavolo	Standard	ESD
1200 mm	110.160.00	110.160.01
1500 mm	110.160.20	110.160.21
1800 mm	110.160.40	110.160.41
2000 mm	110.160.60	110.160.61



Piano d'appoggio (mensola) in legno con terminale

Per larghezza tavolo	Standard	ESD
1200 mm	110.165.00	110.165.01
1500 mm	110.165.20	110.165.21
1800 mm	110.165.40	110.165.41
2000 mm	110.165.60	110.165.61

- Terminale per l'equipaggiamento personalizzato con unità e lampada (per la scelta delle singole unità - prego vedere pagina 21 di questo catalogo)
 - Tavolo con L 1200 mm: larghezza utile nel terminale = 1000 mm
 - Tavolo con L 1500 mm: larghezza utile nel terminale = 1200 mm
 - Tavolo con L 1800 mm: larghezza utile nel terminale = 1500 mm
 - Tavolo con L 2000 mm: larghezza utile nel terminale = 1700 mm



Equipaggiamento standard per il terminale

Equipaggiamento standard	1200 mm	1500 mm	1800 mm	2000 mm
5 Prese Schuko *	95.901.98	95.905.98	95.908.98	95.912.98
5 Prese svizzere *	95.911.98	95.915.98	95.918.98	95.922.98
Lampada al neon *	95.921.98	95.925.98	95.928.98	95.932.98
5 Prese Schuko + lampada al neon *	/	/	95.938.98	95.942.98
5 Prese svizzere + lampada al neon *	/	/	95.948.98	95.952.98
Pannelli ciechi **	95.951.98	95.955.98	95.958.98	95.962.98

* con i relativi pannelli ciechi per chiudere i posti liberi

** per un eventuale equipaggiamento in un secondo momento

Canalina semplice per barre multiprese (ciabatte)

- Per alloggiare barre multiprese (ciabatte), di serie in ESD
- Regolabile in continuità in altezza, fissaggio al profilo verticale

Per larghezza tavolo

1200 mm	110.155.07
1500 mm	110.155.27
1800 mm	110.155.47
2000 mm	110.155.67

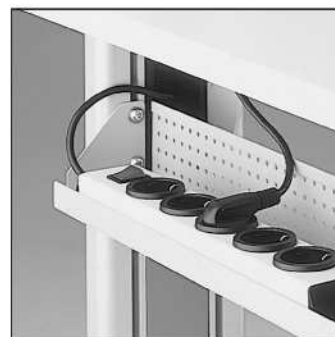


Vano per cavi e barre multiprese (ciabatte)

- Vano cavi per alloggiare cavi e barre multiprese (ciabatte)
- Fissaggio in modo orizzontale sotto il piano di lavoro
- Regolabile in altezza e in lamiera forata, di serie in ESD

Per larghezza tavolo

1200 mm	110.115.07
1500 mm	110.115.27
1800 mm	110.115.47
2000 mm	110.115.67



Barra multiprese (ciabatta) con 5 prese Schuko da 16 A, 230 V, con ON/OFF, 1,5 m di cavo e spina Schuko	95.005.98
Barra multiprese (ciabatta) con 5 prese svizzere da 10 A, 230 V, con ON/OFF, 1,5 m di cavo e spina svizzera	95.004.98
Barra multiprese (ciabatta) nera, con 5 prese universali (Schuko 16 A + Italia 10/16A + USA), con ON/OFF, 3 m di cavo d'alimentazione e spina Schuko	100.552.721
Barra multiprese (ciabatta) nera, con 5 prese universali (Schuko 16 A + Italia 10/16A + USA), con ON/OFF, 3 m di cavo d'alimentazione e spina Schuko	100.552.724

Braccio per schermi piatti LCD

- Braccio per schermi piatti LCD con sospensione tramite a molla di gas
- Adatto per schermi con peso massimo fino a 9 kg
- Adatto per VESA Standard (75 x 75 mm e 100 x 100 mm)
- Raggio di rotazione max. 550 mm
- Regolazione in altezza fino a 420 mm

14.614.70



Supporto per tastiera PC

- Per il montaggio sotto il piano di lavoro
- Dimensioni: L 500 x P 250 mm, altezza interna 70 mm
- Adatto per tutte le tastiera di PC
- Estraibile pe rcirca 250 mm
- Costruito in lamiera d'acciaio verniciato a fuoco, conduttivo (ESD)

39.465.70



Supporto Tower PC

- Fissaggio al profilo verticale QUADRO
- Regolabile in larghezza da 125 - 200 mm
- Per tower PC fino ad una altezza di 560 mm
- Costruito in lamiera d'acciaio verniciato a fuoco, conduttivo (ESD)

110.135.70



Supporto Tower PC

- Montaggio sotto il piano di lavoro, fissaggio con viti per legno
- Altezza libera: 500 mm
- Profondità base: 370 mm
- Regolabile in larghezza da 100 - 200 mm
- Carico massimo: 20 kg
- Costruito in lamiera d'acciaio verniciato a fuoco, conduttivo (ESD)

34.510.70



Protezione posteriore di privacy

- Lamiera decorativa antivista
- Regolabile in continuità in altezza, altezza: 340 mm
- Costruito in lamiera d'acciaio verniciato a fuoco, conduttivo (ESD)

Per larghezza tavolo

1200 mm	110.125.07
1500 mm	110.125.27
1800 mm	110.125.47
2000 mm	110.125.67



Pedana appoggia-piedi

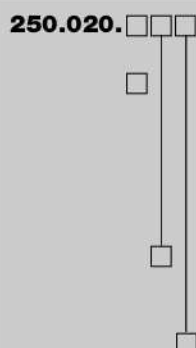
- Costruito in tubi d'acciaio quadrato, verniciato a fuoco
- Pedana regolabile in altezza, altezza telaio 450 mm
- Di serie in versione conduttiva (ESD) secondo DIN 33 406
- Inclinazione regolabile tramite leva per il piede
- Con tappetino conduttivo in caucciù
- Dimensioni: L 500 x P 340 mm



Telaio	52.315.70
Pedana appoggia-piede (ESD)	52.350.70
Cavo di messa a terra (ESD)	52.355.98

Profilo di allungamento QUADRO

- Serve per l'allungamento verso l'alto di un profilo verticale QUADRO, altezza 800 mm
- Con kit di montaggio, altre altezze a richiesta



opzione: spazzole passacavi oppure prese Schuko integrate

- 0** senza niente (senza opzioni)
- 2** con spazzole passacavi
- 4** con 2 prese Schuko
- 5** con 2 prese svizzere

Colore profilo

- 7** grigio luce (RAL 7035)

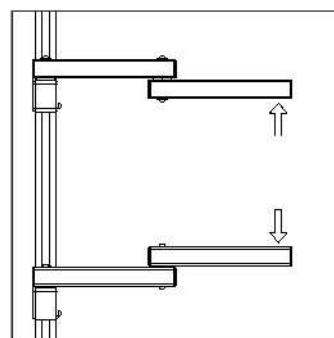
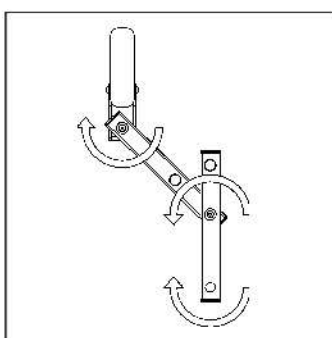
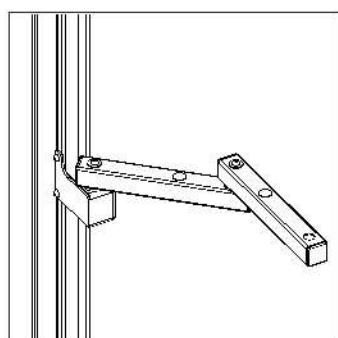
Colori decorativi

- 2** blu acqua (RAL 5021)
- 3** blu cobalto (RAL 5013)
- 4** rosso lampone (RAL 3027)
- 6** giallo zinco (RAL 1018)
- 8** blu colomba (RAL 5014)



Braccio multifunzione VARIO

- Per un posizionamento ottimale tramite:
 - Con 3 articolazioni autobloccanti
 - Braccio robusto in tubi d'acciaio verniciato a fuoco, conduttivo (ESD)
 - Raggio di rotazione 500 mm
 - Fissaggio a piacere in altezza sul profilo verticale QUADRO
 - Utilizzabile a piacere in modo pendente o "in piedi"



Supporto industriale per schermi piatti LCD

- Adatto per VESA Standard (75 x 75 mm e 100 x 100 mm)
- Supporto girevole per +/- 90° e inclinabile per +/- 15°
- Incluso il braccio multifunzione VARIO
- Opzione: supporto per tastiera PC con mousepad
- Costruito in tubi d'acciaio, verniciato a fuoco, conduttivo (ESD)



	14.610.70
Supporto per tastiera PC	39.670.70
Mousepad (fissaggio al supporto per tastiera)	39.672.70

Piano d'appoggio girevole

- Inclinabile in continuità da 0° fino a 25°
- Munito di bordo anteriore e posteriore
- Adatto per contenitori con dimensioni secondo le normative EURO
- Carico massimo consigliato: 30 kg
- Incluso il braccio multifunzione VARIO
- Costruito in lamiera d'acciaio, verniciato a fuoco, conduttivo (ESD)



L 415 x P 315 mm, per contenitori 400 x 300 mm	14.635.70
L 615 x P 415 mm, per contenitori 600 x 400 mm	14.637.70

Cornice universale

- Predisposto per accogliere piani d'appoggio e/o griglie appendi-attrezzi
- Larghezza interna: 690 mm
- Altezza utilizzabile interna: 350 mm
- Incluso il braccio multifunzione VARIO
- Costruito in tubi d'acciaio quadrato, verniciato a fuoco, conduttivo (ESD)

14.660.70



Piano d'appoggio aganciabile

- Regolabile in altezza nella cornice universale
- Posizionamento orizzontale oppure con inclinazione di 15°
- Dimensioni: L 740 x P 320 mm
- Con bordo d'altezza di 15 mm (fissaggio anteriore o posteriore)
- Carico massimo consigliato: 25 kg
- Costruito in lamiera d'acciaio, verniciato a fuoco, conduttivo (ESD)

39.025.70



Piano d'appoggio aganciabile per vaschette

- Regolabile in altezza nella cornice universale
- Posizionamento orizzontale oppure con inclinazione di 15°
- Dimensioni: L 740 x P 320 mm
- Con bordo d'altezza di 15 mm anteriore e posteriore
- Carico massimo consigliato: 25 kg
- Costruito in lamiera d'acciaio, verniciato a fuoco, conduttivo (ESD)

39.303.70



Griglia appendi-attrezzi

- Fissaggio alla cornice universale
- Costruita in lamiera d'acciaio con fori quadarti, verniciato a fuoco
- Dimensioni: L 680 x A 340 mm
- Di serie in versione conduttiva (ESD)

39.705.70

Eventuale accessorio:

Kit per l'aggancio di attrezzi, in acciaio zincato

39.710.96



Supporto per vaschette

- Supporto a forma di arco, predisposto per accogliere 7 vaschette della grandezza 5
- Predisposto per ampliare verso l'alto e/o verso il basso
- Carico massimo consigliato: 30 kg
- Incluso braccio multifunzione VARIO
- Costruito in lamiera acciaio, verniciato a fuoco, conduttivo (ESD)

Supporto (struttura base)	14.601.70
Supporto di ampliamento	14.602.70



Piano d'appoggio per vaschette

- Predisposto per accogliere 5 vaschette della grandezza 5 oppure del contenitore per vaschette
- Dimensioni: L 530 x A 174 mm
- Carico massimo consigliato: 30 kg
- Incluso il braccio multifunzione VARIO
- Costruito in lamiera acciaio, verniciato a fuoco, conduttivo (ESD)

14.606.70



Contentitore per vaschette

- Per il posizionamento sul piano d'appoggio per vaschette
- Con 3 ripiani per cad. 5 vaschette della grandezza 5
- Dimensioni L 585 x P 165 x A 335 mm
- Costruito in lamiera acciaio, verniciato a fuoco, conduttivo (ESD)

14.611.70



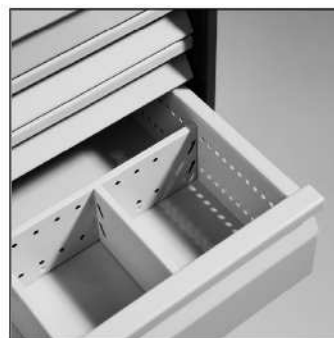
Accessori:

- Vaschette - grandezza 5
- Dimensioni: L 95 x P 160 x A 75 mm

nero (ESD)	rosso	blu	verde
96.505.98	96.507.98	96.509.98	96.511.98

Cassettiere

- Cassettiere costruita in lamiera d'acciaio con serratura a chiave
- Fornibile in 4 altezze e 2 larghezze diverse, con cassetti in diverse altezze (1 HE = 54 mm).
- Dimensioni interne:
L = 330 mm nonchè 520 mm, P = 450 mm
- Estraibile fino a 4/5 della profondità, con cuscinetti a sfere di alta qualità
- Carico massimo consigliato per cassetto: 30 kg
- Di serie in versione conduttiva (ESD) grazie alla verniciatura a fuoco con polveri conduttivi, contatto permanente tramite cuscinetti a sfere metalliche e rondelle di contatto
- Opzioni:
Cassetti estraibili completamente (5/5), cassetti muniti di bracci telescopici, esecuzione robusta per carichi fino a 45 kg per cassetto



Cassetto singolo

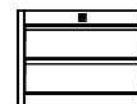
- Con serratura a chiave
- Possibilità di fissare diversi cassetti uno sotto l'altro
- Dimensioni: A 110 x P 540 mm



Cassetto	1 x 2 HE
L = 418 mm	120.405.7_

Cassettiere F4

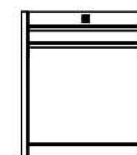
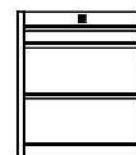
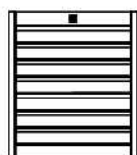
- Con serratura a chiave
- Dimensioni: A 313 x P 540 mm



Cassetti	4 x 1 HE	2 x 1 HE 1 x 2 HE	2 x 2 HE
L = 418 mm	120.005.7_	120.010.7_	120.015.7_
L = 606 mm	130.005.7_	130.010.7_	130.015.7_

Cassettiere F1

- Con serratura a chiave
- Dimensioni: A 475 x P 540 mm



Cassetti	7 x 1 HE	2 x 1 HE 1 x 2 HE 1 x 3 HE	1 x 1 HE 3 x 2 HE	1 x 1 HE 2 x 3 HE	1 x 1 HE 1 x 6 HE
L = 418 mm	120.105.7_	120.110.7_	120.115.7_	120.120.7_	120.125.7_
L = 606 mm	130.105.7_	130.110.7_	130.115.7_	130.120.7_	130.125.7_

Cassettiera F0

- Con serratura a chiave
- Dimensioni: A 583 x P 540 mm



Cassetti	9 x 1 HE	2 x 1 HE 2 x 2 HE 1 x 3 HE	1 x 1 HE 4 x 2 HE	1 x 1 HE 1 x 2 HE 1 x 6 HE	3 x 3 HE
L = 418 mm	120.205.7	120.210.7	120.215.7	120.220.7	120.225.7
L = 606 mm	130.205.7	130.210.7	130.215.7	130.220.7	130.225.7

fahrbarer Schubkastenblock F0

- Munito di 4 rotelle piroettanti (Ø 52 mm), 2 muniti di freno
- Con piano di copertura munito di tappetino antiscivolo in caucciù
- Con sicurezza di apertura: solamente un cassetto può essere aperto, gli altri rimangono bloccati
- Dimensioni: A 683 x P 551 mm



Schubfachteilung	9 x 1 HE	2 x 1 HE 2 x 2 HE 1 x 3 HE	1 x 1 HE 4 x 2 HE	1 x 1 HE 1 x 2 HE 1 x 6 HE	3 x 3 HE
L = 418 mm	120.305.7	120.310.7	120.315.7	120.320.7	120.325.7
L = 606 mm	130.305.7	130.310.7	130.315.7	130.320.7	130.325.7

Preghiamo di completare il numero d'articolo con il codice del colore desiderato:

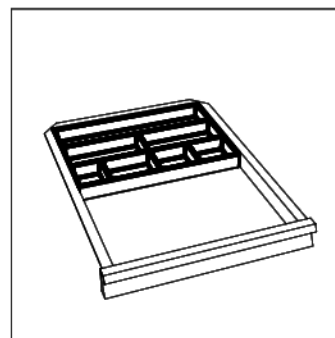
Colori decorativi

- 2** blu acqua (RAL 5021)
- 3** blu cobalto (RAL 5013)
- 4** rosso lampone (RAL 3027)
- 6** giallo zinco (RAL 1018)
- 8** blu colomba (RAL 5014)

Contentitori a scomparti (ESD)

- Costruito in plastica conduttiva (ESD), colore nero
- In ogni cassetto ci stanno 2 contenitori
- Dimensione: A = 31 mm

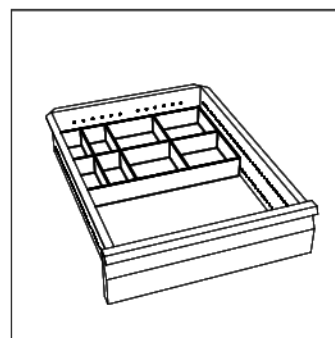
Contentitore con 7 scomparti per cassetto L = 418 mm	96.205.98
Contentitore con 11 scomparti per cassetto L = 606 mm	96.206.98



Contentitori di bacinelle rimovibili (ESD)

- Costruito in plastica conduttiva (ESD), colore nero
- Il contenitore base può contenere più bacinelle rimovibili
- In ogni cassetto (L = 418 mm) ci stanno 2 contenitori
- Dimensione: A = 42 mm

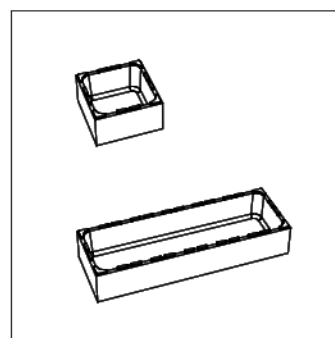
Kit di bacinelle: 4 pezzi 54 x 108 mm + 4 pezzi 108 x 108 mm	96.216.98
--	------------------



Bacinelle rimovibili (ESD)

- Costruito in plastica conduttiva (ESD), colore nero
- Dimensioni: A = 48 mm

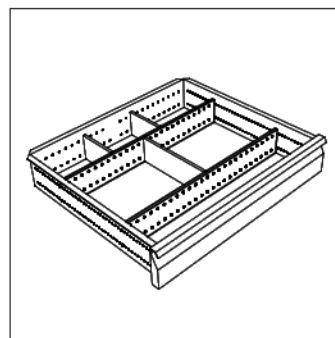
Contentitore tipo A (96 x 96 mm)	96.240.98
Contentitore tipo C (238 x 96 mm)	96.250.98



Divisori variabili trasversali e longitudinali (ESD)

- Incastrabili nei fori laterali del cassetto
- Costruiti in lamiera acciaio, verniciati a fuoco, conduttivi (ESD)
- Adatto per cassette 2 HE e 3 HE
- Dimensione: A = 73 mm, colore grigio luce (RAL 7035)

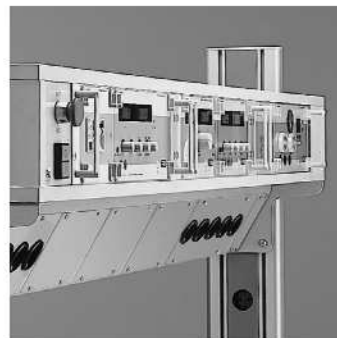
Divisorio trasversale, L = 330 mm	96.225.70
Divisorio trasversale, L = 520 mm	96.226.70
Divisorio longitudinale, L = 303 mm (formato A4)	96.227.70
Divisorio longitudinale, L = 213 mm (formato A5)	96.229.70
Divisorio longitudinale, L = 113 mm (formato A7)	96.231.70



Alimentazione, canaline e mobili rack 19"

Mobili rack 19" con terminale per strumentazione

- Mobile rack 19" costruito in pannelli truciolari, colore grigio luce (RAL 7035)
- Regolabile in altezza tra i 2 profili verticali QUADRO
- Distanze secondo normativa (DIN 41 494) per fissare strumentazione di prova e misura
- Esecuzione standard:
 - Cablaggio interno con connettori per l'alimentazione
 - Unità generale con interruttore ON/OFF, interruttore d'emergenza, teleruttore di linea e spia di presenza tensione
- Potenze di collegamneto:
 - Senza sicurezza interna: 16 A/230 V nonchè 16 A/400 V
 - Con sicurezza interna: 25 A/230 V nonchè 25 A/400 V
- Carico massimo della unità generale:
 - Per corrente alternata: 4,3 kW (AC-1) nonchè 1,3 kW (AC-3)
 - Per corrente trifase: 13 kW (AC-1) nonchè 5,5 kW (AC-3)



Larghezza tavolo	Altezza	monofase	trifase
1800 mm (3 x 19")	3 HE	150.431.70	150.433.70
	6 HE	150.461.70	150.463.70
2000 mm (3 x 19")	3 HE	150.631.70	150.633.70
	6 HE	150.661.70	150.663.70

- Terminale per l'equipaggiamento personalizzato con unità e lampada (per la scelta delle singole unità - prego vedere pagina 21 di questo catalogo)
 - Tavolo con L 1200 mm: larghezza utile nel terminale = 1000 mm
 - Tavolo con L 1500 mm: larghezza utile nel terminale = 1200 mm
 - Tavolo con L 1800 mm: larghezza utile nel terminale = 1500 mm
 - Tavolo con L 2000 mm: larghezza utile nel terminale = 1700 mm

Equipaggiamento standard per il terminale

Equipaggiamento standard	1200 mm	1500 mm	1800 mm	2000 mm
5 Prese Schuko *	95.901.98	95.905.98	95.908.98	95.912.98
5 Prese svizzere *	95.911.98	95.915.98	95.918.98	95.922.98
Lampada al neon *	95.921.98	95.925.98	95.928.98	95.932.98
5 Prese Schuko + lampada al neon *	/	/	95.938.98	95.942.98
5 Prese svizzere + lampada al neon *	/	/	95.948.98	95.952.98
Pannelli ciechi **	95.951.98	95.955.98	95.958.98	95.962.98

* con i relativi pannelli ciechi per chiudere i posti liberi

** per un eventuale equipaggiamento in un secondo momento

Per ulteriori informazioni riguardante la strumentazione di prova e misura Vi invitiamo gentilmente di consultare il catalogo "Strumentazione di prova e misura".

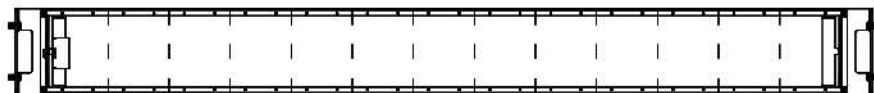
Canaline d'alimentazione

- Canaline robuste costruite in lamiera d'acciaio, verniciate a fuoco, in versione conduttiva (ESD)
- Dimensioni: A 140 x P 76 mm
- Per l'equipaggiamento individuale con pannelli (vedi pagina 21)
- I singoli pannelli possono essere sostituiti e scambiati tra di loro in qualsiasi momento
- Il collegamento elettrico interno avviene tramite connettori *WINSTA*
- Possibilità di regolazione in continuità tra i due profili verticali QUADRO



Per larghezza tavolo 1200 mm (largh. utilizzabile per pannelli: 1000 mm)

110.450.70



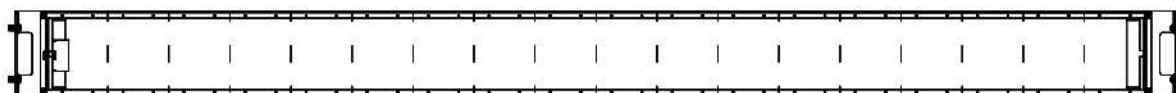
Per larghezza tavolo 1500 mm (largh. utilizzabile per pannelli: 1300 mm)

110.453.70



Per larghezza tavolo 1800 mm (largh. utilizzabile per pannelli: 1600 mm)

110.456.70


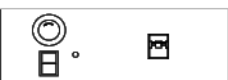
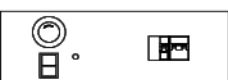
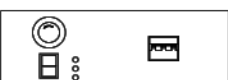


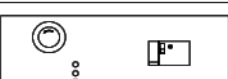

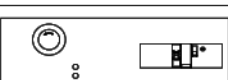


Per larghezza tavolo 2000 mm (largh. utilizzabile per pannelli: 1800 mm)

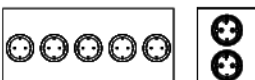
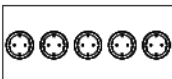
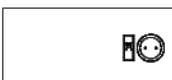


110.459.70

Unità (pannelli) per canaline d'alimentazione


Unità di sicurezza

	Con interruttore automatico B 16 A a 1 poli, ON/OFF, 1 spia, monofase, teleruttore di linea, int. d'emergenza	400 mm (D)	95.330.70
	Con interruttore automatico B 16 A a 2 poli, ON/OFF, 1 spia, monofase, teleruttore di linea, int. d'emergenza	400 mm (D)	95.335.70
	Con interruttore differenziale FI 25 A / 30 mA a 2 poli, interruttore automatico B 16 A a 2 poli, 1 spia, monofase, teleruttore di linea, int. d'emergenza	400 mm (D)	95.340.70
	Con interruttore automatico B 16 A a 3 poli, ON/OFF, 3 spie, trifase, teleruttore di linea, int. d'emergenza	400 mm (D)	95.345.70
	Con interruttore differenziale FI 25 A / 30 mA a 4 poli, ON/ OFF, 3 spie, trifase, teleruttore di linea, int. d'emergenza	400 mm (D)	95.350.70
	Con interruttore salvamotore 10 - 16 A, sganciatore di minima tensione, interruttore d'emergenza, 1 spia, monofase	400 mm (D)	95.365.70
	Con interruttore salvamotore 10-16 A, sganciatore di minima tensione, interruttore d'emergenza, 3 spie, trifase	400 mm (D)	95.370.70
	Con interruttore differenziale FI 25 A / 30 mA a 2 poli, sganciatore di minima tensione, interruttore d'emergenza, 1 spia, monofase	400 mm (D)	95.355.70
	Con interruttore differenziale FI 25 A / 30 mA a 4 poli, sganciatore di minima tensione, interruttore d'emergenza, 3 spie, trifase	400 mm (D)	95.360.70


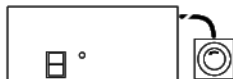
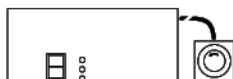
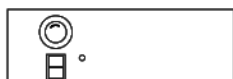
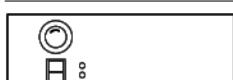
Unità con prese

	Con 5 prese Schuko Con 2 prese Schuko	300 mm 100 mm	95.410.70 95.412.70
	Con 5 prese universali (USA, D, IT 10/16 A)	300 mm	95.420.98.0002
	Con 1 presa priva di terra, trasformatore d'isolamento 230 V/1 A, interruttore di sicurezza	300 mm	95.430.70
	Con 1 presa CEE 16 A a 5 poli	100 mm	95.435.70
	Con 5 boccole da laboratorio collegate con L1, L2, L3, N, PE	100 mm	95.450.70



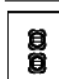
Unità con interruttore

	Con interruttore a levetta ON/OFF 16 A a 2 poli, 1 spia di presenza tensione	100 mm	95.405.70
---	--	--------	------------------

Unità con interruttori d'emergenza

	Con interruttore d'emergenza	100 mm	95.315.70
	Con interruttore d'emergenza in custodia separata, 3 m di cavo, interruttore ON/OFF, teleruttore di linea, 1 spia, monofase	300 mm	95.305.70
	Con interruttore d'emergenza in custodia separata, 3 m di cavo, interruttore ON/OFF, teleruttore di linea, 3 spie, trifase	300 mm	95.310.70
	Con interruttore d'emergenza, interruttore ON/OFF, teleruttore di linea, 1 spia, monofase	400 mm	95.320.70
	Con interruttore d'emergenza, interruttore ON/OFF teleruttore di linea, 3 spie, trifase	400 mm	95.325.70




Unità con prese per dati e telecomunicazione

	Con 2 prese RJ45 universale a 8 poli, CAT 6 Con boccia telefono TAE NFN, 1 terminale	100 mm 100 mm	95.527.70 95.529.70
	Con prese per radio / TV / Sat	100 mm	95.533.70
	Con 2 prese USB	100 mm	95.528.70

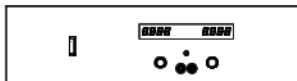
Unità con attacchi per aria compressa

	Con 2 attacchi rapidi FESTO 1/8"	100 mm	95.545.70
	Con 2 attacchi rapidi FESTO 1/4"	100 mm	95.547.70

Pannelli ciechi

	Pannello cieco	100 mm	95.205.70
	Pannello cieco con foro per presa	100 mm	95.206.70
	Pannello cieco per collegamento cavi monofase trifase	100 mm 300 mm	95.620.70 95.630.70

Unità con alimentatore in DC

	0 – 30 V / 0 – 1 A, con 2 indicazioni analogici	500 mm	95.705.70
	0 – 30 V / 0 – 1 A, con 2 indicazioni digitali	500 mm	95.707.70

Lampada a LED per terminale

- Lampada a LED, 1 x 30 W, con interruttore ON/OFF, L = 870 mm, colore della luce 4.000 K
- Con braccio orientabile per un illuminare in modo ottimale la superficie di lavoro
- Con sistema antiabbagliamento grazie al diffusore a prismi conici e al diffusore bianco opalino

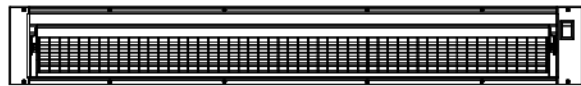


1000 mm

95.970.98

Lampada al neon per terminale

- Lampada al neon, 2 x 36 W, con interruttore ON/OFF, L = 895 mm, con alimentatore elettronico incorporato
- Con braccio orientabile per un illuminare in modo ottimale la superficie di lavoro
- Con sistema antiabbagliamento grazie al diffusore parabolico



1000 mm

95.920.98

Cavi di collegamento per canaline + mobile porta-strumetni a 19"

Cavi d'alimentazione

Cavo d'alimentazione 3 m (3 x 1,5 mm ²) + spina Schuko (16 A) + presa WINSTA (a 3 poli)	95.625.98
Cavo d'alimentazione 3 m (3 x 1,5 mm ²) + senza spina + presa WINSTA (a 3 poli)	95.626.98
Cavo d'alimentazione 3 m (5 x 2,5 mm ²) + spina CEE (16 A a 5 poli) + presa WINSTA (a 5 poli)	95.635.98
Cavo d'alimentazione 7 m (3 x 1,5 mm ²) + spina Schuko (16 A) + presa WINSTA (a 3 poli)	95.675.98
Cavo d'alimentazione 7 m (3 x 1,5 mm ²) + senza spina + presa WINSTA (a 3 poli)	95.673.98
Presse WINSTA a 3 poli per collegamenti individuali	95.605.98
Presse WINSTA a 5 poli per collegamenti individuali	95.607.98
Kit di pressacavi (1 x M16, 1 x M20, 1 x M25) per collegamenti individuali	95.615.98

Prolunghe

Cavo d'alimentazione 2 m (3 x 1,5 mm ²), spina WINSTA a 3 poli, presa WINSTA (a 3 poli)	95.685.98
Cavo d'alimentazione 3 m (3 x 1,5 mm ²), spina WINSTA a 3 poli, presa WINSTA (a 3 poli)	95.687.98
Cavo d'alimentazione 4 m (3 x 1,5 mm ²), spina WINSTA a 3 poli, presa WINSTA (a 3 poli)	95.689.98
Cavo d'alimentazione 2 m (5 x 2,5 mm ²), spina WINSTA a 5 poli, presa WINSTA (a 5 poli)	95.695.98
Cavo d'alimentazione 3 m (5 x 2,5 mm ²), spina WINSTA a 5 poli, presa WINSTA (a 5 poli)	95.697.98
Cavo d'alimentazione 4 m (5 x 2,5 mm ²), spina WINSTA a 5 poli, presa WINSTA (a 5 poli)	95.699.98

Cavi per il collegamento di componenti elettrici

Presse WINSTA-Snap-In a 3 poli + collegamento elettr. interno dopo l'unità d'alim. principale	95.645.98
Presse WINSTA-Snap-In a 5 poli + collegamento elettr. interno dopo l'unità d'alim. principale	95.655.98
Presse WINSTA-Snap-In a 3 poli + collegamento elettr. interno prima dell'unità d'alim. principale	95.647.98
Presse WINSTA-Snap-In a 5 poli + collegamento elettr. interno prima dell'unità d'alim. principale	95.657.98
Distributore AC - 1 x spina WINSTA a 3 poli su 3 prese WINSTA a 3 poli	95.600.98
Distributore AC - 1 x spina WINSTA a 3 poli su 5 prese WINSTA a 3 poli	95.602.98
Distributore AC - 1 x spina WINSTA a 5 poli su 3 prese WINSTA a 5 poli	95.604.98

Interruttore d'emergenza

Box esterno con interruttore d'emergenza per sala / aula	95.300.98
Kit di 2 box esterni con interruttore d'emergenza per sala / aula	95.301.98

Caratteristiche tecniche

■ Valori massimi collegabili (senza sicurezza):	16 A / 230 V • 16 A / 400 V
Valori massimi collegabili (con sicurezza interna):	25 A / 230 V • 25 A / 400 V
■ Carico max. della unità principale in AC monofase:	4,3 kW (AC-1) • 1,3 kW (AC-3)
Carico max. della unità principale in AC trifase:	13,0 kW (AC-1) • 5,5 kW (AC-3)
■ Sezione massima del cavo d'alimentazione:	4 mm ²
Sezioni dei cavi d'alimentazione:	3 x 1,5 mm ² con AC monofase e 5 x 2,5 mm ² con AC trifase

Sedie

Sedia modello Basic (ESD)

- Regolazione dell'altezza da 470 gino a 650 mm
- Costruito secondo la normativa IEC 61340-5-1
- Schienale permanente regolabile in altezza
- Telaio costruito in tubi d'acciaio verniciato a fuoco, conduttivo (ESD)
- Equipaggiata di molla a gas e rotelle doppie frenanti
- Tessuto di alta qualità e conduttivo (ESD)
- Telaio e parti in plastica nel colore grigio luce

Sedia professionale Basic, tessuto di colore blu	96.137.98
Sedia professionale Basic, tessuto di colore grigio	96.139.98
Bracciali, colore blu	96.185.98



Sedia modello Sintec (ESD)

- Regolazione dell'altezza da 470 gino a 650 mm
- Costruito secondo la normativa IEC 61340-5-1
- Schienale permanente regolabile in altezza
- Telaio costruito in tubi d'acciaio verniciato a fuoco, conduttivo (ESD)
- Equipaggiata di molla a gas e rotelle doppie frenanti
- Schienale e sedile in tessuto conduttivo (ESD) volumetrico
- Telaio e parti in plastica nel colore grigio scuro, opzione: coperture

Sedia professionale Sintec (ESD)	96.130.98
Copertura ESD per sedia Sintec	96.134.98
Schiuma integrale ESD per sedia Sintec	96.135.98



Sedia modello Neon (ESD)

- Regolazione dell'altezza da 450 gino a 620 mm
- Costruito secondo la normativa IEC 61340-5-1
- Schienale permanente regolabile in altezza
- Profondità e inclinazione del sedile regolabili
- Telaio costruito in tubi d'acciaio verniciato a fuoco, conduttivo (ESD)
- Equipaggiata di molla a gas e rotelle doppie frenant
- Su richiesta: con sistema sincronizzato di sedile e schienale
- Schienale e sedile in tessuto conduttivo (ESD) volumetrico
- Telaio e parti in plastica nel colore nero, cornice nel colore grigio

Sedia Neon (ESD) con schienale permanente	96.140.98
Sedia Neon (ESD) con sistema sincronizzato	96.142.98
Copertura in stoffa ESD per sedia Neon	96.144.98
Copertura in schiuma integrale ESD per sedia Neon	96.146.98



Altri modelli ed esecuzioni di sedie su richiesta.

illuminazione

Lampada LED a braccio

- Temperatura luce: 4.000 K (luce fredda)
- Potenza assorbita 31 W
- Struttura robusta in alluminio anodizzato, L = 400 mm
- Munito di dimmer con regolazione fino al 10 %, con funzione memory
- Raggio di azione ottimale grazie allo snodo 3D a sfere
- Lunghezza bracci: 384 + 400 mm, più il braccio multifunzione VARIO

14.917.98



Lampada LED con lente d'ingrandimento

- Illuminamento a 6.000 lux ad una potenza di soli 14 W
- Ingrandimento doppio grazie alle 3,5 diottrie
- Lente grande con Ø 153 mm per una vista perfetta
- Lente in vetro di alta qualità ed in versione antigraffio
- Munito di dimmer con regolazione fino al 10 %, con funzione memory
- Opzione: con funzione di Visualizer
Funzione speciale per visualizzare superfici strutturate in modo perfetto
- Raggio di azione ottimale grazie allo snodo 3D a sfere
- Lunghezza bracci: 384 + 400 mm, più il braccio multifunzione VARIO

Lampada LED con lente **14.930.98**

Opzione: con funzione di Visualizer **14.932.98**

Esecuzione ESD con funzione di Visualizer **14.936.98**



Ergonomia, funzionalità e design su misura.

Per ottenere soluzioni ottimali si deve prima esaminare i singoli processi di lavoro. Per questo motivo ogni singola operazione viene esaminata insieme al Cliente ed insieme viene poi elaborata la struttura ottimale e perfetta. Il rapporto con il Cliente è importantissimo per ottimizzare ed eventualmente ampliare nel tempo ogni singola postazione di lavoro.

Il colloquio continuo con i nostri Clienti è la base per soluzioni ottimali e perfette. Grazie alle diverse lunghezze standard dei tavoli quasi sempre si riesce a trovare la soluzione ottimale. Anche il design moderno e piacevole della linea *QUADRO twin* aumenta notevolmente la soddisfazione della Clientela.

In fase di progettazione volentieri possiamo preparare anche un disegno tridimensionale (3D) della struttura offerta. In questo modo il Cliente può immaginarsi molto più facilmente il Suo progetto ed eventuali cambiamenti possono essere addirittura fatti prima della costruzione.

Il programma KARL.



QUADRO.

Tavoli da laboratorio per alto livello.



QUADRO *twin*.

Il programma classico con tantissimi accessori.



SINTRO.

Postazioni di lavoro variabile.



BASIC.

Il sistema tradizionale.



Strumentazione di prova e misura.



Armadi e scaffalature.



Scaffalature FIFO e sistemi di trasferimento.



Perfezione nel dettaglio.



- Sistema modulare, flessibile e ampliabile con una vasta gamma di accessori per creare postazioni di lavoro su misura
- Di serie con regolazione in continuità dell'altezza del piano di lavoro
- Alcuni accessori sono: supporti rialzati (piani d'appoggio e mensole), pedana appoggia-piedi, canaline d'alimentazione, illuminazione, mobili rack a 19" per l'alloggio di strumenti di prova e misura, ecc.
- Con sistema di cablaggio "nascosto" per aumentare la funzionalità e la sicurezza sul posto di lavoro
- Con elementi decorativi in colori moderni per un tocco vivace



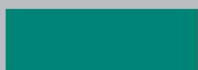
Tutto fornibile anche in versione antistatica (ESD - secondo la normativa IEC 61340-5-1).

Colore base

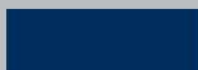


grigio luce
RAL 7035

Colori disponibili degli elementi decorativi



blu acqua
RAL 5021



blu cobalto
RAL 5013



rosso lampone
RAL 3027



giallo zinco
RAL 1018



blu colomba
RAL 5014



VOLTA S.p.A.

I - 39100 Bolzano BZ

Via del Vigneto, 23

Telefono +39 0471 561.130

Telefax +39 0471 561.230

E-Mail info@volta.bz

Internet www.volta.it • www.volta.bz

