

## serie V-Flow



**Flussimetri ad area variabile  
e valvole di alta precisione  
per gas e liquidi**

## Strumentazione affidabile per le vostre applicazioni

La serie V-Flow di Vögtlin Instruments AG

### Serie di flussimetri ad area variabile **Q-Flow**

- Design compatto e snello
- Tre lunghezze del tubo di misura
- Struttura in alluminio o acciaio inox
- Montaggio a pannello a inserzione
- Valvola di controllo a 15 giri per una regolazione accurata

**Q-Flow** Da p.4 a p.7



### Serie di flussimetri ad area variabile **V-100**

- Serie modulare e personalizzabile
- Connessioni sul retro, laterali o assiali
- Tre lunghezze del tubo di misura
- Struttura in alluminio o acciaio inox
- Varie opzioni tra cui sensori di allarme e kit di montaggio a pannello

**V-100** Da p.8 a p.11

### Valvole di controllo di alta precisione **M-Flow**

- Regolazione del flusso ad alta precisione
- Tenuta stagna quando chiuse
- Flusso regolabile da 0.5 ml/min
- Manopola a 15 giri, senza isteresi
- Elevata riproducibilità grazie al display digitale

**M-Flow** Da p.12 a p.15



I nostri specialisti Volta sono lieti di aiutare:  
**+39 0471 561 120** o [www.voegtlin.com](http://www.voegtlin.com)

## Panoramica degli strumenti e dei setup

		Struttura	Alluminio / Ottone nichelato	Acciaio inox 1.4305 / AISI 303		
		Guarnizioni	FKM	FKM	EPDM	FFKM
<b>Flussimetri ad area variabile Q-Flow</b> Tipo 55/80/140						
 <p>Altre versioni su richiesta</p>	<b>Setup S (standard)</b>	●	●	●		
<b>Flussimetri ad area variabile V-100</b> Tipo 55/80/140						
 <p>Altre versioni su richiesta</p>	<b>Setup S (standard)</b>	●	●	●	●	
	<b>Setup L</b>		●	●	●	●
	<b>Setup R</b>		●	●	●	●
	<b>Setup A</b>		●	●	●	●
	<b>Setup T</b>		●	●	●	●
	<b>Setup O</b>		●	●	●	●
	<b>Opzioni per V-100:</b>	<b>Basi fisse per laboratorio, sensori di fine corsa</b>				
<b>Valvole di controllo M-Flow</b> Tipo 25/35/V-Stack						
 <p>Altre versioni su richiesta</p>	<b>Valvole diritte</b> (Tipo 25)	●	●	●	●	
	<b>Valvole ad angolo</b> (Tipo 25)	●	●	●	●	
	<b>Valvole senza corpo</b> (Tipo 25)	●	●	●	●	
	<b>Valvole diritte</b> (Tipo 35)	●				
	<b>Valvole senza corpo</b> (Tipo 35)	●				
	<b>Distributore</b> (Tipo V-Stack)	●				
<b>Opzioni M-Flow:</b>	<b>Manopola standard, digiknob, digiturn, dado di serraggio</b>					

## Flussimetri ad area variabile o a massa termici?



I flussimetri ad area variabile possono essere utilizzati per una vasta gamma di applicazioni, pur essendo dipendenti dalla pressione e dalla temperatura. In alternativa, Vögtlin offre una soluzione alimentata a batteria ed indipendente dalle variazioni ambientali. Il principio di misura termico ha diversi vantaggi su quello di misura ad area variabile:

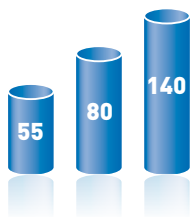
- Ampio range dinamico
- Accuratezza di misura (insensibilità a pressione e temperatura)
- Funzioni di allarme

Maggiori informazioni su [www.voegtlin.com](http://www.voegtlin.com)

# Design, comodità e prezzo: Flussimetri ad area variabile Q-Flow

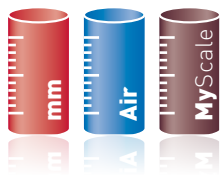
La serie di flussimetri ad area variabile compatta, comoda e dal design attraente.

## Tubi di misura in 3 taglie

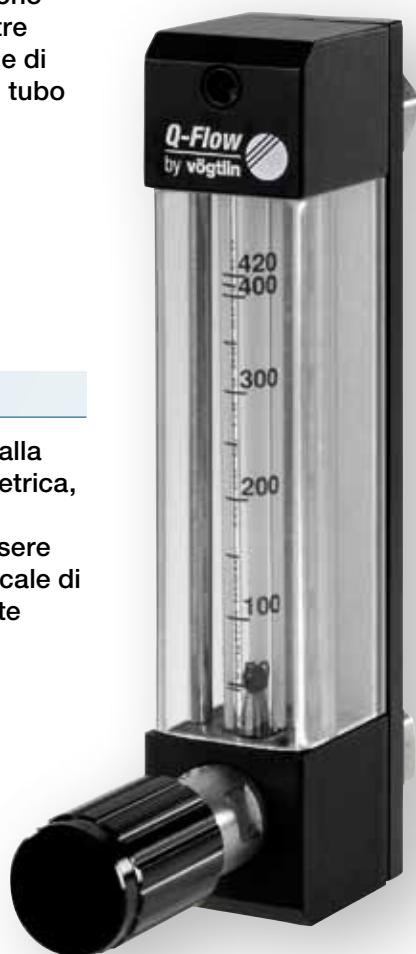


I flussimetri sono disponibili in tre differenti taglie di lunghezza del tubo di vetro

## Scala di misura



In aggiunta alla scala millimetrica, i flussimetri possono essere forniti con scale di lettura dirette



## Design intelligente

Il design compatto ed attraente permette di sostituire velocemente il componente

## Alluminio o acciaio inox



La struttura è disponibile in alluminio o acciaio inox. Le guarnizioni possono essere in FKM o EPDM



Q-Flow 80  
Versione in acciaio inox


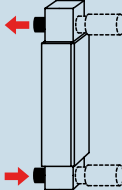
## Valvole di controllo a tenuta stagna



I flussimetri sono equipaggiati da valvole di controllo di precisione a 15 giri e indipendenti da fenomeni isteretici. Ci sono diverse tipologie:

- manopola standard (v. figura)
- manopola standard e anello di serraggio
- profili esagonali e dado di serraggio invece della manopola standard

# Specifiche tecniche dei flussimetri ad area variabile Q-Flow

<b>Caratteristiche</b>	<b>Struttura</b>	Tre dimensioni (55/80/140)		
	<b>Connessioni</b>	Dal retro		
	<b>Scale</b>	Millimetriche, dirette e su richiesta del cliente. Le scale sono resistenti all'acqua		
	<b>Galleggiante</b>	Sferico con lettura nel mezzo		
	<b>Valvola</b>	Regolabile con precisione, micro valvola a 15 giri indipendente da fenomeni isteretici. Il coefficiente di flusso Kv è ottimizzato per l'intera scala		
	<b>Manopola</b>	Tre differenti versioni disponibili		
	<b>Struttura</b>	Alluminio o acciaio inox		
	<b>Guarnizioni</b>	FKM o EPDM		
<b>Customizzazioni</b>	Su specifiche del cliente			
<b>Versioni</b>	<b>Setup</b>	Standard * Installazione removibile a pannello Specifico su richiesta del cliente		
	<b>Materiale</b>	Alluminio anodizzato, valvola in ottone nichelato, FKM Acciaio inox, FKM Acciaio inox, EPDM		
	<b>Connessione</b>	G 1/4" femmina * G 1/8" femmina G 1/4" femmina per adattatori NPT 1/4" femmina		
	<b>Valvola in ingresso * o in uscita</b>	Con manopola standard * Con manopola standard ed anello di serraggio Con profilo esagonale e dado di serraggio Senza valvola		
<b>Dati tecnici</b>	<b>Tipo</b>	<b>Q-Flow 55</b>	<b>Q-Flow 80</b>	<b>Q-Flow 140</b>
	<b>Range dinamico</b>	10:1	10:1	10:1
	<b>Accuratezza a fondo scala</b>	±5%	±4%	±2%
	<b>Lunghezza tubo di misura</b>	55 mm	80 mm	140 mm
	<b>Lunghezza scala</b>	40 mm	65 mm	120 mm
	<b>Galleggiante</b>	Sferico	Sferico	Sferico
	<b>Pressione massima</b>	20 bar	20 bar	16 bar
	<b>Temperatura massima</b>	100 °C	100 °C	100 °C
	<b>Caduta di pressione massima</b>	20 mbar	20 mbar	30 mbar
<b>Opzioni</b>	<b>Rapporto di taratura di fabbrica</b>			
	Scala di flusso aggiuntiva per scala millimetrica			
	Kit per montaggio a pannello			
	Anello di serraggio (per manopola standard)			
	Dado di serraggio (alternativo a manopola)			
	Scala di misura su specifica del cliente			
<b>Setup</b>	<b>Setup standard senza valvola</b>	<b>Setup standard con valvola</b>		
				

\*Standard - Con riserva di modifiche tecniche

# Range di misura dei flussimetri ad area variabile Q-Flow

I tubi di misura sono disponibili in tre scale differenti:

1. Gamma di misura per scale a lettura diretta – Scale standard						
Mezzo	Aria					
Condizioni di riferimento	ln/h / 1.21 bara / 20 °C			mln/min / 1.013 bara / 20 °C		
	Q-Flow 55	Q-Flow 80	Q-Flow 140	Q-Flow 55	Q-Flow 80	Q-Flow 140
	0.12 – 1.2	0.12 – 1.2	–	–	10 – 120	10 – 100
	0.2 – 2	0.2 – 2	0.2 – 2	–	20 – 240	40 – 220
	0.3 – 3	0.3 – 3	0.3 – 3	–	60 – 640	50 – 540
	0.5 – 5	0.5 – 5	0.5 – 5			
	0.8 – 8	0.8 – 8	0.8 – 8	ln/min / 1.013 bara / 20 °C		
	1.6 – 16	1.6 – 16	1.6 – 16	Q-Flow 55	Q-Flow 80	Q-Flow 140
	4 – 40	4 – 40	4 – 40	–	0.1 – 1	0.1 – 1
	6 – 60	6 – 60	6 – 60	–	0.3 – 2.2	0.2 – 2.2
	10 – 100	10 – 100	10 – 100	–	0.5 – 5	0.5 – 6.0
	25 – 250	25 – 250	25 – 250	–	0.2 – 10	1.5 – 10.5
	50 – 500	50 – 500	50 – 500	–	2 – 20	2 – 26
	80 – 800	80 – 800	80 – 800	–	4 – 32	6 – 51
	120 – 1200	120 – 1200	120 – 1200			
Mezzo	Acqua					
Condizioni di riferimento	l/h / 20 °C					
	Q-Flow 55	Q-Flow 80	Q-Flow 140			
	0.25 – 2.5	–	0.25 – 2.5			
	0.5 – 5	–	0.5 – 5			
	1.2 – 12	–	1.2 – 12			
	2.5 – 25	–	2.5 – 25			
	4 – 40	–	4 – 40			
	–	–	6 – 60			
	–	–	7 – 70			

2. Gamma di misura per scale millimetriche (con tabella di flusso) – Per condizioni operative variabili				
Mezzo	Aria		Acqua	
Condizioni di riferimento	ln/h / 1.21 bara / 20 °C		l/h / 20 °C	
Gamme di misura	minima	massima	minima	massima
Q-Flow 80	0.04 – 1.75	850 – 3000	0.001 – 0.03	0.8 – 40
Q-Flow 140	0.15 – 2.25	500 – 5000	0.002 – 0.03	12 – 150

- ### 3. Scale specifiche su richiesta del cliente
- Per una quotazione di scale specifiche occorre definire:
- il mezzo, la sua composizione ed il flusso massimo
  - la pressione assoluta in bar (gas)
  - la temperatura del mezzo e, laddove applicabile, viscosità e densità

## Dimensioni dei flussimetri ad area variabile Q-Flow

Tipo	Dimensioni in mm		
	A	B	C
Q-Flow 55	100	70	40
Q-Flow 80	125	95	65
Q-Flow 140	185	155	125
Connessione	D	Profondità del filetto	
G1/4" femmina	12	7	
G1/8" femmina	12	8	
G1/4" femmina femmina per adattatori	17	12	
NPT 1/4"	16	9	

Le dimensioni dettagliate si trovano nel manuale serie V-Flow



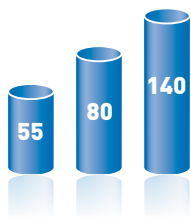
# Gamma completa e modulare: Flussimetri ad area variabile V-100

Una gamma modulare, flessibile ed adattabile a quasi ogni necessità.

V  
100

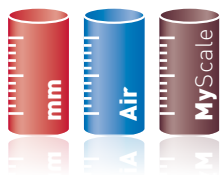
Pagina  
8

## Tubi di misura in 3 taglie



I flussimetri sono disponibili in tre differenti taglie di lunghezza del tubo di vetro

## Scala di misura



In aggiunta alla scala millimetrica, i flussimetri possono essere forniti con scale di lettura dirette

## Valvole di controllo

I flussimetri sono equipaggiati da valvole di controllo di precisione a 15 giri a tenuta stagna e indipendenti da fenomeni isteretici



## Setup differenti



In aggiunta al classico setup con connessioni sul retro, la gamma V-100 può essere fornita con connessioni laterali e verticali

## Alluminio o acciaio inox

ALU

SS

La struttura è disponibile in alluminio o acciaio inox. Le guarnizioni possono essere in FKM o EPDM

## Opzioni

La gamma V-100 offre opzioni interessanti:

- Base solida da laboratorio
- Sensori di allarme (induttivi)
- Adattamento a struttura di distribuzione



Tre flussimetri ad area variabile V-100 140 su base da laboratorio

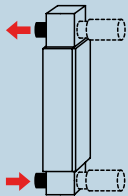

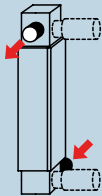
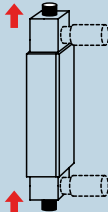
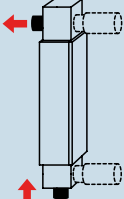
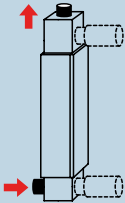
# Specifiche tecniche dei flussimetri ad area variabile V-100

<b>Caratteristiche</b>	<b>Struttura</b>	Tre dimensioni (55/80/140)
	<b>Conessioni</b>	Dal retro, laterali o assiali
	<b>Scale</b>	Millimetriche, dirette e su richiesta del cliente. Le scale sono resistenti all'acqua.
	<b>Galleggiante</b>	Sferico con lettura nel mezzo
	<b>Valvola</b>	Regolabile con precisione, micro valvola a 15 giri indipendente da fenomeni isteretici. Il coefficiente di flusso Kv è ottimizzato per l'intera scala
	<b>Struttura</b>	Alluminio o acciaio inox
	<b>Guarnizioni</b>	FKM, EPDM o FFKM
	<b>Customizzazioni</b>	Su specifiche del cliente

<b>Versioni</b>	<b>Setup</b>	Standard * Setup L, R, A, T e O (v. sotto)
	<b>Materiale</b>	Alluminio anodizzato, valvola in ottone nichelato, FKM Acciaio inox, FKM Acciaio inox, EPDM Acciaio inox, FFKM
	<b>Connessione</b>	G 1/4" femmina * G 1/8" femmina G 1/4" femmina per adattatori NPT 1/4" femmina
	<b>Valvola in ingresso * o in uscita</b>	With standard knob* Without valve

<b>Dati tecnici</b>	<b>Tipo</b>	<b>V-100 55</b>	<b>V-100 80</b>	<b>V-100 140</b>
	<b>Range dinamico</b>	10:1	10:1	10:1
	<b>Accuratezza a fondo scala</b>	±5 %	±4 %	±2 %
	<b>Lunghezza tubo di misura</b>	55 mm	80 mm	140 mm
	<b>Lunghezza scala</b>	40 mm	65 mm	120 mm
	<b>Galleggiante</b>	Sferico	Sferico	Sferico
	<b>Pressione massima</b>	20 bar	20 bar	16 bar
	<b>Temperatura massima</b>	100 °C	100 °C	100 °C
	<b>Caduta di pressione massima</b>	20 mbar	20 mbar	30 mbar

<b>Opzioni</b>	<b>Rapporto di taratura di fabbrica</b>
	<b>Scala di flusso addizionale per scala millimetrica</b>
	<b>Base da laboratorio</b>
	<b>Copertura posteriore (plexiglass)</b>
	<b>Sensore di allarme: a livello minimo e a livello massimo</b>
	<b>Relè per sensore di allarme a 24Vdc o 230Vac</b>
	<b>Adattatori in PVC</b>
	<b>Scala di misura su specifica del cliente</b>

<b>Setup</b>	<b>Setup S (standard)</b>	<b>Setup L (solo acciaio inox)</b>	<b>Setup R (solo acciaio inox)</b>
			
	<b>Setup A (solo acciaio inox)</b>	<b>Setup T (solo acciaio inox)</b>	<b>Setup O (solo acciaio inox)</b>
			

\*Standard - Con riserva di modifiche tecniche

# Range di misura dei flussimetri ad area variabile V-100

I tubi di misura sono disponibili in tre scale differenti:

1. Gamma di misura per scale a lettura diretta – Scale standard						
Mezzo	Aria					
Condizioni di riferimento	ln/h / 1.21 bara / 20 °C			mln/min / 1.013 bara / 20 °C		
	V-100 55	V-100 80	V-100 140	V-100 55	V-100 80	V-100 140
	0.12 – 1.2	0.12 – 1.2	–	–	10 – 120	10 – 100
	0.2 – 2	0.2 – 2	0.2 – 2	–	20 – 240	40 – 220
	0.3 – 3	0.3 – 3	0.3 – 3	–	60 – 640	50 – 540
	0.5 – 5	0.5 – 5	0.5 – 5			
	0.8 – 8	0.8 – 8	0.8 – 8			
	1.6 – 16	1.6 – 16	1.6 – 16	ln/min / 1.013 bara / 20 °C		
	4 – 40	4 – 40	4 – 40	V-100 55	V-100 80	V-100 140
	6 – 60	6 – 60	6 – 60	–	0.1 – 1	0.1 – 1
	10 – 100	10 – 100	10 – 100	–	0.3 – 2.2	0.2 – 2.2
	25 – 250	25 – 250	25 – 250	–	0.5 – 5	0.5 – 6.0
	50 – 500	50 – 500	50 – 500	–	0.2 – 10	1.5 – 10.5
	80 – 800	80 – 800	80 – 800	–	2 – 20	2 – 26
	120 – 1200	120 – 1200	120 – 1200	–	4 – 32	6 – 51
	140 – 1400	–	140 – 1400			
	–	–	200 – 2000			
Mezzo	Acqua					
Condizioni di riferimento	l/h / 20 °C					
	V-100 55	V-100 80	V-100 140			
	0.25 – 2.5	–	0.25 – 2.5			
	0.5 – 5	–	0.5 – 5			
	1.2 – 12	–	1.2 – 12			
	2.5 – 25	–	2.5 – 25			
	4 – 40	–	4 – 40			
	6 – 60	–	6 – 60			
	7 – 70	–	7 – 70			

2. Gamma di misura per scale millimetriche (con tabella di flusso) – Per condizioni operative variabili				
Mezzo	Aria		Acqua	
Condizioni di riferimento	ln/h / 1.21 bara / 20 °C		l/h / 20 °C	
Gamma di misura	minima	massima	minima	massima
V-100 80	0.04 – 1.75	100 – 5000	0.0005 – 0.015	10 – 100
V-100 140	0.15 – 2.25	500 – 5000	0.001 – 0.018	12 – 150

- ### 3. Scale specifiche su richiesta del cliente
- Per una quotazione di scale specifiche occorre definire:
- il mezzo, la sua composizione ed il flusso massimo
  - la pressione assoluta in bar (gas)
  - la temperatura del mezzo e, laddove applicabile, viscosità e densità

## Dimensioni dei flussimetri ad area variabile V-100

Tipo	Dimensioni in mm		
	A	B	C
V-100 55	120.5	89.5	61.5
V-100 80	145.5	114.5	86.5
V-100 140	205.5	174.5	146.5
Connessione		D	Profondità del filetto
G1/4" femmina		12	7
G1/8" femmina		12	8
G1/4" femmina femmina per adattatori		17	12
NPT 1/4"		16	9
Cieco (solo setup L e R)		5.5	–

Le dimensioni dettagliate si trovano nel manuale **serie V-Flow**

## Codici della serie V-100

<b>Tipo di strumento</b>	V-100	F	L	V																
<b>Dimensioni</b>	55									A										
	80									B										
	140									C										
<b>Materiale (struttura, guarnizioni)</b>	Alluminio / ottone / FKM									S										
	Acciaio inox / FKM									E										
	Acciaio inox / EPDM									T										
	Acciaio inox / FFKM									W										
	Su specifica / OEM									K										
<b>Setup</b>	Setup S **									S										
	Setup L (solo acciaio inox)									L										
	Setup R (solo acciaio inox)									R										
	Setup A (solo acciaio inox)									A										
	Setup T (solo acciaio inox)									T										
	Setup O (solo acciaio inox)									O										
	Customer-specific / OEM									K										
<b>Valvola</b>	All'ingresso **									S										
	All'uscita									A										
	Senza valvola									O										
	Su specifica / OEM									K										
<b>Connessione (ingresso ed uscita)</b>	G1/4" femmina																		S	
	G1/8" femmina																		B	
	G1/4" femmina femmina per adattatori																		C	
	NPT 1/4"																		D	
	Su specifica / OEM																		K	
<b>Scala del tubo di misura</b>	Scala millimetrica																			M
	Scala diretta																			D
	Su specifica / OEM																			K
<b>Opzioni</b>	Scala di flusso aggiuntiva per scala millimetrica																			T
	Report di taratura																			P
	Base per laboratorio																			F
	Copertura posteriore (plexiglass)																			R
	Sensore di allarme livello minimo																			G
	Sensore di allarme livello massimo																			I
	Relè 24Vdc per sensore di allarme																			J
	Relè 230Vac per sensore di allarme																			H
	Adattatore PVC G 1/4" / 4mm																			N
	Adattatore PVC G 1/4" / 6mm																			O
	Adattatore PVC G 1/4" / 8mm																			Q
	Scala di misura su tubo su specifica																			M
	Su specifica / OEM																			K
<b>Tipo di apparecchio</b>		F	L	V	-															

\*\* Fornitura standard

Per approfondimenti tecnici e commerciali, contattateci al  
**+39 0471 561 120** o scrivete a **misure-prove@volta.it**

# Regolazione precisa ed a tenuta stagna: Valvole di controllo di precisione M-Flow

Le valvole di controllo ad alta precisione della serie M-Flow permettono una regolazione accurata del flusso e il sistema di distribuzione V-Stack un sistema distributivo efficace.

**M**  
Flow

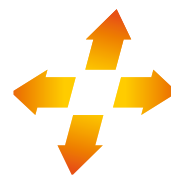
Pagina  
**12**

## Tenuta stagna



Le valvole sono a tenuta stagna

## Setup differenti



Le valvole possono essere fornite in configurazione diritta o ad angolo o anche solo la parte per il montaggio singolo

## Direzione di chiusura



Sono disponibili versioni a chiusura oraria come antioraria



## Manopole

Sono disponibili diverse opzioni di regolazione:

- Manopola standard
- Manopola standard con anello di serraggio (v. figura)
- Digiknob a 100 divisioni
- Dado di serraggio (alternativo a manopola)
- Digiturn con display a 100 divisioni

## Sistema di distribuzione V-Stack

Il sistema di distribuzione compatto V-Stack permette la gestione di 12 uscite



- 1 ingresso (G 1" femmina)
- Fino a 12 uscite con una valvola per uscita (G 1/2" femmina)
- Facilmente espandibile dal cliente (fino a 12 uscite)
- Esclusivamente valvole di tipo 35



**V-Stack**  
con 8 uscite e manopole digiturn con display



**M-Flow 25**  
Digiknob  
100 divisioni



**M-Flow 25**  
Digiturn con display  
100 divisioni

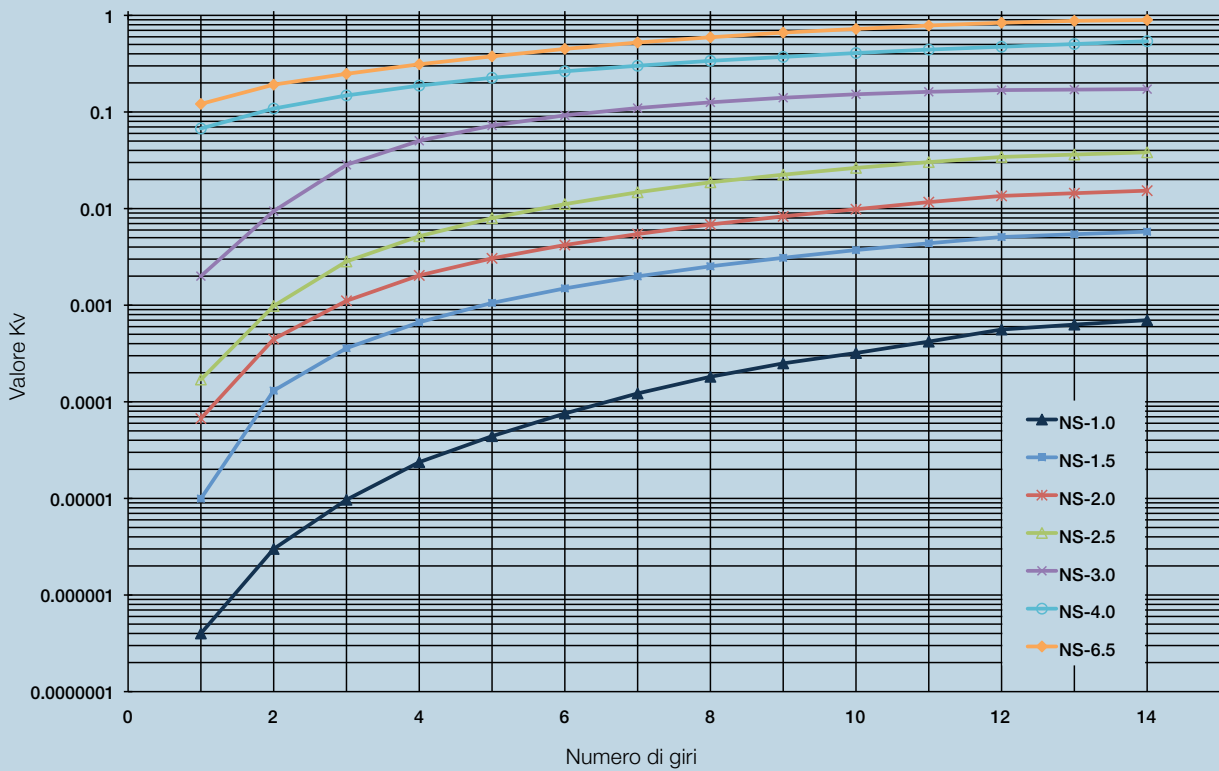
# Technical specifications high-precision control valves M-Flow

Caratteristiche												
Struttura modulare e compatta												
Alluminio e ottone o acciaio inox												
Guarnizioni in FKM, EPDM o FFKM												
Valvole diritte, ad angolo o per montaggio singolo												
Chiusura a tenuta stagna												
Regolazione a 15 giri non isteretica												
Chiusura in senso orario o antiorario												
Differenti valori di Kv per l'ottimizzazione del range di controllo												
Valvole ad ago non rotanti per regolazioni estremamente stabili												
Ogni valvola M-Flow è prodotta in Svizzera e controllata in produzione												
Su richiesta, si progettano valvole su specifiche del cliente												
Versioni												
Setup	Valvola diritta											
	Valvola ad angolo Valvola per montaggio singolo Distributore											
Materiale	Alluminio, ottone, FKM Acciaio inox, FKM Acciaio inox, EPDM Acciaio inox, FFKM											
	<table border="0"> <tr> <td><i>M-Flow 25</i></td> <td>G 1/4" femmina *</td> </tr> <tr> <td></td> <td>G 1/8" femmina</td> </tr> <tr> <td></td> <td>G 1/4" femmina per adattatori</td> </tr> <tr> <td></td> <td>NPT 1/4" femmina</td> </tr> <tr> <td><i>M-Flow 35</i></td> <td>G 1/2" femmina</td> </tr> <tr> <td><i>M-Flow V-Stack</i></td> <td>Ingresso: G 1", Uscite: G 1/2"</td> </tr> </table>	<i>M-Flow 25</i>	G 1/4" femmina *		G 1/8" femmina		G 1/4" femmina per adattatori		NPT 1/4" femmina	<i>M-Flow 35</i>	G 1/2" femmina	<i>M-Flow V-Stack</i>
<i>M-Flow 25</i>	G 1/4" femmina *											
	G 1/8" femmina											
	G 1/4" femmina per adattatori											
	NPT 1/4" femmina											
<i>M-Flow 35</i>	G 1/2" femmina											
<i>M-Flow V-Stack</i>	Ingresso: G 1", Uscite: G 1/2"											
Direzione di chiusura	A scelta in senso orario * o antiorario											
Attuatore	Manopola standard *											
	Manopola standard con anello di serraggio Digiknob a 100 divisioni, serraggio antiorario Dado di serraggio (alternativo a manopola) Digitum con display a 100 divisioni, serraggio antiorario											
Dati tecnici												
Tipo	M-Flow 25	M-Flow 35	M-Flow V-Stack									
Valvola diritta	●	●										
Valvola ad angolo	●											
Valvola per montaggio singolo	●	●										
Sistema di distribuzione gas			●									
Chiusura oraria	●	●	●									
Chiusura antioraria	●											
Tasso di perdita	< 1 x 10 <sup>-5</sup> mbar l/s He	< 1 x 10 <sup>-5</sup> mbar l/s He	< 1 x 10 <sup>-5</sup> mbar l/s He									
Pressione massima	20 bar	20 bar	20 bar									
Temperatura minima	-40 °C	-40 °C	-40 °C									
Temperatura massima	150 °C	150 °C	150 °C									

\*Standard - Con riserva di modifiche tecniche

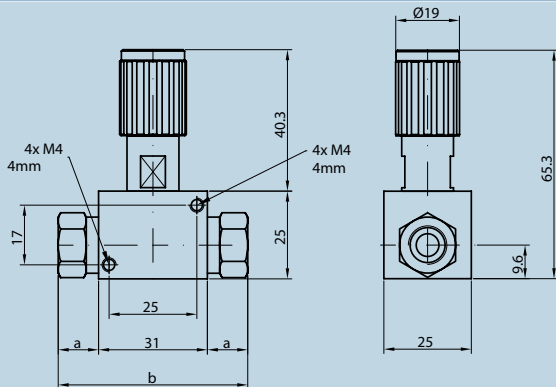
# Valori di Kv per le valvole di controllo di precisione della serie M-Flow

Valore di Kv per le valvole da NS 1.0 a NS 3.0 (M-Flow 25) e da NS 4.0 e NS 6.5 (M-Flow 35)



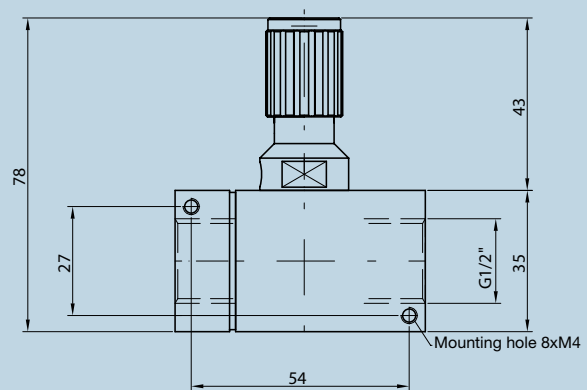
# Dimensioni delle valvole di controllo di precisione della serie M-Flow

M-Flow 25 (dimensioni in mm)



Le dimensioni dettagliate di adattatori, manopole e valvole ad anello si trovano sul manuale della **serie V-Flow**

M-Flow 35 (dimensioni in mm)



Le dimensioni dettagliate di adattatori e manopole si trovano sul manuale della **serie V-Flow**



Per approfondimenti tecnici e commerciali, telefonateci:

**+39 0471 561 120**

o scrivete una mail:

**misure-prove@volta.it**

**www.volta.com**

**www.voegtlin.com**

**Volta SpA**

Via del Vigneto 23, 39100 Bolzano (BZ)

Tel. +39 0471 561 000 | Fax +39 0471 561 100

www.volta.it | info@volta.it



La qualità  
ha un nome...