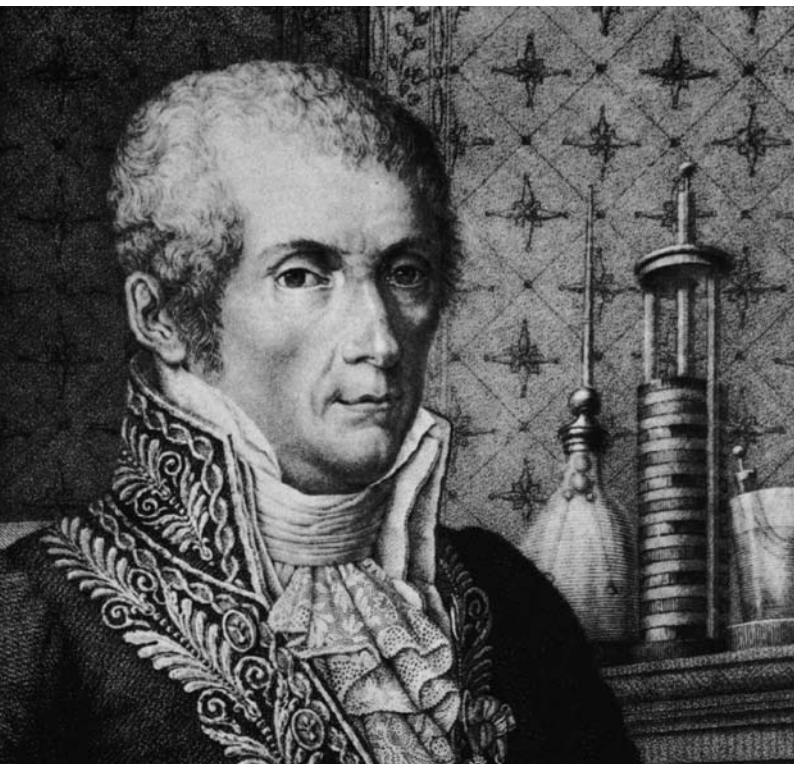


- **Compatibilità elettromagnetica**
- **Sicurezza elettrica e meccanica**
- **Alimentatori**
- **Tavoli da laboratorio**
- **Cavi e Pressacavi**



Controllo della produzione



Bilance di precisione



*Compatibilità elettromagnetica EMC/
Sicurezza elettrica e meccanica*



Ricerca perdite idriche / Ricerca fughe gas / Ispezione di condotte



Prove e misure M.T. / A.T.



Localizzazione guasti nei cavi



*Cavi / Pressacavi / Segnalatori /
Attrezzature per quadristica*



Regolazione e Automazione



S.p.A.



La qualità
ha un nome...

...sotto forma panoramica i prodotti dei settori compatibilità elettromagnetica EMC, sicurezza elettrica e meccanica, tavoli da laboratorio, cavi e pressacavi, vorremmo presentarVi brevemente la ns.

Società:



Fondata nel 1952 dall'Egr. Dott. Otto Kubicek, col passare degli anni si è conquistata una posizione leader a livello nazionale, nella commercializzazione di apparecchiature per il settore elettrotecnico/elettronico.

Parallelamente alla commercializzazione è stato dato sempre molta importanza al servizio di consulenza e di assistenza.

Siamo in grado di eseguire tutte le calibrazioni e riparazioni dei vari prodotti da noi commercializzati. Il ns. impegno rivolto a un continuo miglioramento qualitativo è stato premiato nel 1997 con la certificazione ISO 9002.

Nel corso del 2003 ha ottenuto la nuova certificazione ISO 9001:2000, a conferma della serietà e dell'elevato livello qualitativo sia sotto l'aspetto commerciale che tecnico, da sempre alla base della sua attività. Motivo di grande soddisfazione è vedere oggi internazionalmente attestato l'elevato livello del proprio sistema qualità, in quanto riconoscimento della validità di una filosofia aziendale che da sempre distingue VOLTA.

La nostra missione

Il vasto programma a nostra disposizione di strumenti di misura, impianti ed attrezzatura per il controllo della produzione, automazione e regolazione e la possibilità di utilizzare gli stessi nelle più svariate applicazioni del settore industriale, aziende produttrici e fornitrici di energia elettrica, ferroviario e delle telecomunicazioni, ci permette di intervenire in maniera mirata sulle più particolari esigenze dei nostri Clienti.

Il nostro compito primario è fornire consulenza ai nostri clienti. Con la competenza e l'esperienza maturata in decenni di attività e le innumerevoli applicazioni fornite al mercato, offriamo la miglior base per soluzioni intelligenti ed innovative.

Il nostro obiettivo

Il nostro obiettivo è poter essere fieri insieme ai nostri Clienti, della consulenza e dei prodotti forniti ed essere certi che alla fine, la soluzione individuata sia quella corretta.

Nella perfetta realizzazione di un progetto, non può mancare anche un pò d'orgoglio che ci fornisce la giusta motivazione per affrontare nuove sfide.

La nostra visione

Non ci accontentiamo di Clienti solamente soddisfatti! Vogliamo che essi siano entusiasti della nostra consulenza, dei nostri prodotti, del nostro team e della nostra assistenza!

Il nome „Volta“ deve risvegliare „emozioni“ nel Cliente ed essere sinonimo di serietà, affidabilità e qualità.

Settore Industriale/domestico

IMMUNITA'

"ESD" - Electric Static Discharge

Riferimento normativo:

EN 61000-4-2

Simulatori di scariche elettrostatiche "ESD" per la simulazione della scarica dell'energia accumulata nel corpo umano quando p.es. si cammina su un tappeto di materiale sintetico, oppure quando la suola delle scarpe è in gomma.



DITO

DITO

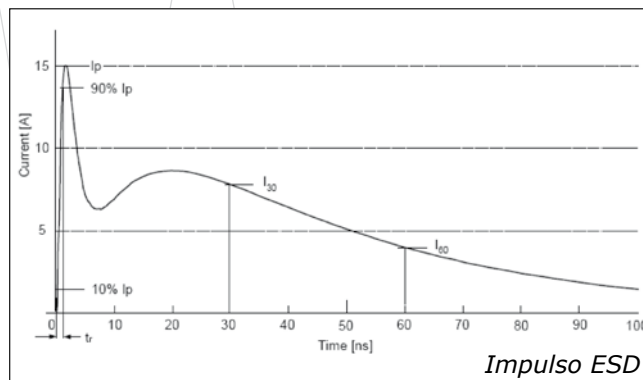
- funzionamento a batteria
- tensione di prova regolabile fino a max. 16,5 kV
- punta di prova per scarica in aria AD e scarica a contatto CD
- moduli intercambiabili con diversi valori di "R" e "C"
- Software di comando e protocollo "esd.control"



ESD 30N

ESD 30N

- funzionamento da rete
- tensione di prova regolabile fino a max. 30 kV
- punta di prova per scarica in aria AD e scarica a contatto CD
- moduli intercambiabili con diversi valori di "R" e "C"
- Software di comando e protocollo "esd.control"



"Burst" - Electric Fast Transient

Riferimento normativo:

EN 61000-4-4

Simulatori di transitori veloci a basso contenuto energetico "BURST", presenti sulla linea di alimentazione, causati p.es. dalla commutazione di carichi induttivi.

EFT 500N5

- tensione di prova regolabile fino a max. 4,8 kV
- frequenza di ripetizione regolabile fino max. 1 MHz
- burst continuo
- rete di accoppiamento MONOFASE 300V/16A incorporata

EFT 503N5.1

- come EFT 500N5 ma con rete di accoppiamento TRIFASE 3x440V/32A

EFT 500N8

- tensione di prova regolabile fino a 7 kV
- frequenza di ripetizione regolabile fino max. 1 MHz
- burst continuo
- rete di accoppiamento MONOFASE 300V/16A incorporata



EFT 500N5

Settore Industriale/domestico

IMMUNITA'

“Surge” - Scariche atmosferiche

Riferimento normativo:

EN 61000-4-5

Simulatori ibridi di impulsi energetici presenti sulla linea di alimentazione p.es. causati dalla scarica di un fulmine. Si intendono generatori ibridi perché in grado di simulare impulsi di tensione (1,2/50 μ s) e di corrente (8/20 μ s) “Voltage Current Simulator”.

VCS 500N4

- impulsi di tensione 1,2/50 μ s fino a 4,4 kV
- impulso di corrente 8/20 μ s fino a 2,2 kA
- rete di accoppiamento MONOFASE 250V/16A
- reti di accoppiamento TRIFASI esterne fino a 100A

VCS 500N8

- impulsi di tensione 1,2/50 μ s fino a 8 kV
- impulso di corrente 8/20 μ s fino a 4 kA
- rete di accoppiamento MONOFASE 250V/16A oppure in variante TRIFASE 3x440V/16A incorporata
- reti di accoppiamento TRIFASI esterne fino a 100A

VCS 500N10

- impulsi di tensione 1,2/50 μ s fino a 10 kV
- impulso di corrente 8/20 μ s fino a 5 kA
- reti di accoppiamento MONO e TRIFASI esterne fino a 100A

Riferimento normativo:

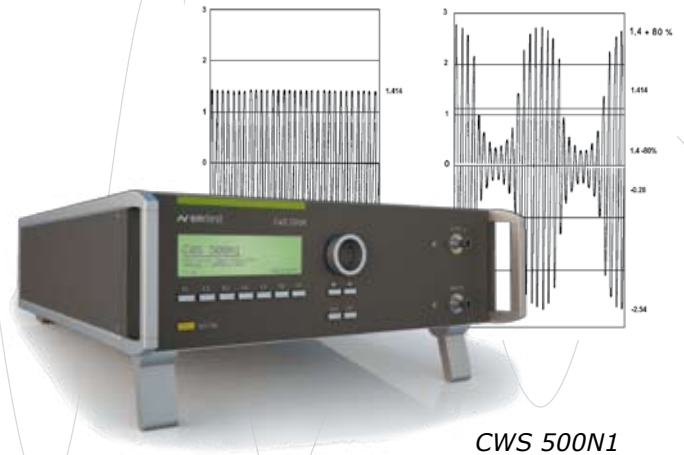
EN 60335-1

VCS 500N12

- impulsi di tensione 1,2/50 μ s fino a 12 kV
- impulso di corrente 8/20 μ s fino a 1 kA
- reti di accoppiamento MONO e TRIFASI esterne fino a 100A



VCS 500N8



CWS 500N1

“Continues Wave Simulator” - Immunità condotta R.F.

Riferimento normativo:

EN 61000-4-6

Simulatore compatto per la prova di immunità ai disturbi condotti, indotti da campi a radiofrequenza. L'accoppiamento ai cavi in prova avviene tramite delle CDN specifiche, delle pinze di iniezione di corrente oppure tramite una EM clamp.

CWS 500N1

- campo di frequenza da 100 kHz fino a 300 MHz e fino a 1000 MHz con amplificatore esterno
- tensione di prova regolabile fino max. 30 V
- amplificatore di potenza da 80 W nominali incorporato
- power meter incorporato
- modulazione 2 Hz, 400 Hz, 1 kHz e ad impulsi
- Software di comando, controllo e di misura lcd.control

Reti di accoppiamento CDN

Sono fornibili tutti i tipi delle CDN richiesti dalla normativa, in particolare le serie:

- “M” per i cavi di alimentazione
- “S” per cavi di segnali
- “AF” per linee non bilanciate
- “T” per linee bilanciate

Clamp

- EM CLAMP pinza di tensione
- F-120-9-A pinza di iniezione di corrente BCI
- F-33-2 pinza per il monitoraggio della corrente



EM CLAMP

Settore Industriale/domestico

IMMUNITA'

Prove con campo magnetico

Riferimento normativo:

EN 61000-4-8

Campo magnetico a frequenza di rete

Questa prova viene eseguita con i generatori di disturbi combinati mod. UCS 500 N4 o UCS 500 N6, abbinati ai seguenti accessori:

- spira mod. MS 100 da 1 x 1 m,
- variac motorizzato mod. MV 2616
- trasformatore di corrente mod. MC 2630 risp. MC 26100

Riferimento normativo:

EN 61000-4-9

Campo magnetico ad impulsi

Questa prova viene eseguita con i generatori di disturbi combinati mod. UCS 500 N4 o UCS 500 N6 con l'uso della spira da 1x1 m mod. MS 100.

"Power Fail Simulator" - Disturbi di rete

Riferimento normativo:

EN 61000-4-11 e EN 61000-4-29

Apparecchio per la simulazione di disturbi di rete quali:

- buchi di tensione e brevi interruzioni di tensione presenti sulle linee di alimentazioni causati da guasti come p.es. corto circuiti nelle reti e nelle installazioni o da improvvise grandi variazioni di carico
- variazioni di tensione causate da grossi carichi continuamente variabili collegati alla rete

UCS 500N5/PFS

- esecuzione monofase 300V/16A AC e 300V/10A DC
- rete di accoppiamento incorporata

PFS 503N32

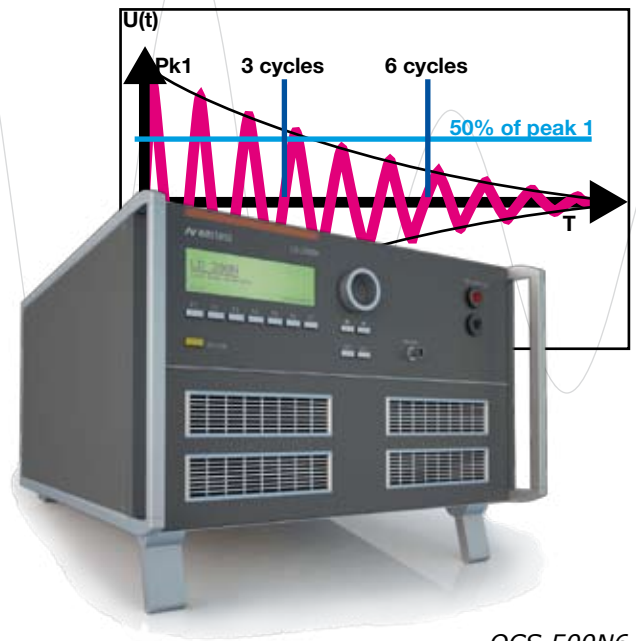
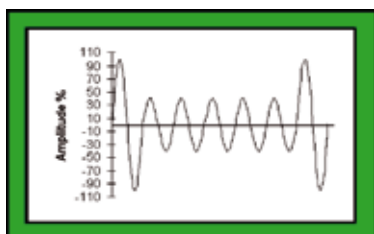
- esecuzione trifase 3x440V/32A
- rete di accoppiamento incorporata

PFS 503N63

- esecuzione trifase 3x440V/63A
- rete di accoppiamento incorporata

PFS 503N100

- esecuzione trifase 3x440V/100A
- rete di accoppiamento incorporata



OCS 500N6

Ringwave e Onda Oscillatoria Smorzata

Riferimento normativo:

EN 61000-4-10, EN 61000-4-12 e EN 61000-4-18, ANSI C62-41

Simulatore compatto per le prove di:

- immunità al campo magnetico oscillatorio smorzato generato dalla commutazione di sbarre A.T. Tramite Sezionatori
- immunità condotta all'onda oscillatoria "ring wave" presente sulla linea di alimentazione in caso di commutazione su linee di alimentazione e controllo, o come conseguenza di fulminazione
- immunità condotta all'onda oscillatoria smorzata presente sulla linea di alimentazione in caso di commutazione con riadescamento dell'arco, tipico degli impianti elettrici, di stazioni di AT/MT, così come di installazioni industriali pesanti

OCS 500N6

- oscillazione smorzata con 100 kHz e 1 MHz
- ring wave con 0,5 μ s /100 kHz
- rete di accoppiamento MONOFASE 250V/16A - AC e 250V/10A - DC

OCS 500N6.S2

- come OCS 500 N6 ma con rete di accoppiamento MONOFASE 250V/32A - AC e 250V/20A - DC

OCS 500N6.S3

- come OCS 500 N6 ma con rete di accoppiamento TRIFASE 3x440V/16A AC e 250V/10A - DC

OCS 500N6.S4

- come OCS 500 N6 ma con rete di accoppiamento TRIFASE 3x440V/32A AC e 250V/20A - DC

DIPS

IMMUNITA'

Low Frequency – Immunità condotta in bassa frequenza

Riferimento normativo:

EN 61000-4-16; IEC 61543

CWS 500N4

Parametri di prova – modo continuo

- frequenze: DC, 16 ⅔, 50 e 60 Hz
- livelli di prova regolabili da 0,1 a 30 V rms oppure DC.
- Impedenza: 50 ohm

Parametri di prova – modo “short term”

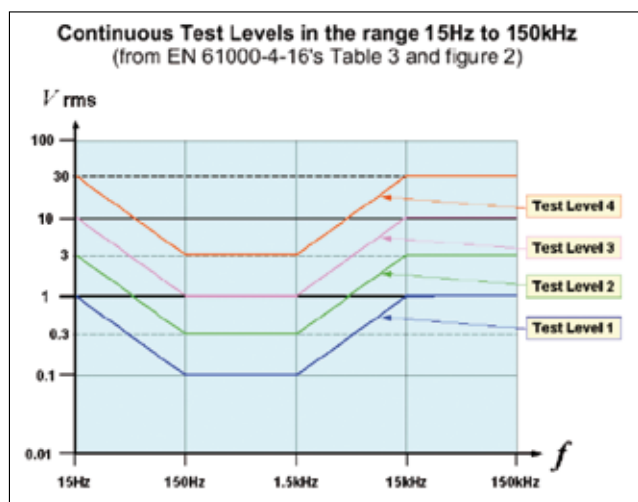
- frequenze: DC, 16 ⅔, 50 e 60 Hz
- livelli di prova regolabili da 0,1 a 300 V rms oppure DC.
- Impedenza: 50 ohm

Parametri di prova – 15 Hz ÷ 150 kHz

- frequenze: 15 Hz fino 150 kHz
- livelli di prova regolabili da 0,1 a 30 V rms
- Impedenza: 50 ohm



CWS 500N4



“Ultra Compact Simulator” - Generatori Combinati

Riferimento normativo:

EN 61000-4-4; EN 61000-4-5; EN 61000-4-8;
EN 61000-4-9; EN 61000-4-11; EN 61000-4-29

Simulatore compatto per la prova di immunità condotta ai disturbi di burst EFT; scariche atmosferiche SURGE; abbassamenti di tensione DIPS; buchi di tensione DROP e variazioni di tensione presenti sulle linee di alimentazioni.



UCS 500N5

UCS 500N5

prove di burst:

- impulso 5/50 ns
- tensione di prova regolabile fino a 5,5 kV
- frequenza di ripetizione regolabile fino max. 1 MHz

prove di surge:

- impulso di tensione 1,2/50 µs fino a 5 kV
- impulso di corrente 8/20 µs fino a 2,5 kA

prove di abbassamenti, buchi e variazioni di tensione

- prova con impulso 10/700 µs fino a 5 kV
- Rete di accoppiamento MONOFASE 300V/16A incorporata

UCS 500N5.1

- come UCS 500N4 ma con rete di accoppiamento MONOFASE 300V/32A incorporata

UCS 500N7

prove di burst:

- impulso 5/50 ns
- tensione di prova regolabile fino a 5,5 kV
- frequenza di ripetizione regolabile fino max. 1 MHz

prove di surge:

- impulso di tensione 1,2/50 µs fino a 7 kV
- impulso di corrente 8/20 µs fino a 3,5 kA

prove di abbassamenti, buchi e variazioni di tensione

- prova di ring wave fino a 6 kV/100 kHz secondo ANSI
- prova con impulso 10/700 µs fino a 7 kV

- Rete di accoppiamento MONOFASE 300V/16A incorporata

UCS 500N7.1

- come UCS 500N7 ma con rete di accoppiamento MONOFASE 300V/32A incorporata

NOTA: per i sistemi trifasi sono fornibili reti di accoppiamento esterne fino a 100A

Settore Industriale/domestico IMMUNITA'

Prove su componenti

Generatori di impulsi di tensione 1,2/50 μ s e impulsi di corrente 8/20 μ s per prove di isolamento su componenti.

CSS 500N2

Generatore di impulsi di corrente

- impulso di corrente 8/20 μ s
- impulso di corrente regolabile fino a 1,2 kA

CSS 500N10

Generatore di impulsi di corrente

- impulso di corrente 8/20 μ s
- impulso di corrente regolabile fino a 10 kA

VSS 500N6

Generatore di impulsi di tensione con energia costante secondo la IEC 60255-5

- impulso di tensione 1,2/50 μ s
- tensione di prova regolabile fino a 6 kV

VSS 500N10

Generatore di impulsi di tensione secondo EN 60065; EN 60950-1; UL 6500

- impulso di tensione 1,2/50 μ s
- impulso di prova regolabile fino a 10 kV

VSS 500N12

Generatore di impulsi di tensione secondo EN 60335-1; IEC 384-14; IEC 60060; IEC 61180-1; IEC 61180-2; IEC 664

- impulso di tensione 1,2/50 μ s
- impulso di prova regolabile fino a 12 kV
- impedenza interna 500 ohm



CSS 500N 2

Compatibilità elettromagnetica

EMMISSIONE B.F.

Sistema di misure di armoniche e flicker

Riferimento normativo:

EN 61000-3-2 Ed.3.0; EN 61000-3-3;
IEC/EN 61000-3-11; IEC/EN 61000-3-12

Sistemi mono- e trifasi per la misura delle armoniche e dei flicker secondo le ultime edizioni delle norme IEC/EN 61000-3-2 e -3; IEC/EN 61000-3-11 e -12.

Il sistema monofase ha l'impedenza di riferimento incorporata e può essere usato con la fonte di alimentazione dedicata della EM Test oppure con una fonte esterna già in dotazione presso il cliente. I sistemi trifasi invece sono dei sistemi composti dall'analizzatore, dall'impedenza esterna e dalla fonte sempre esterna. Anche in questo caso la fonte da usare può essere quella dedicata della EM Test oppure una fonte già in dotazione presso il cliente.

DPA 500N

- analizzatore di armoniche e flicker
- esecuzione monofase
- tensione d'ingresso: max. 530 V rms
- corrente d'ingresso: max. 50A per tempi brevi e 16A continuativi
- campionamento 6.400 Hz
- convertitore A/D 16 Bit
- categoria: classe I secondo la IEC/EN 61000-4-7
- misura armoniche: fino alla 50 a.
- impedenza per la misura dei flicker incorporata
- misura dei flicker in accordo alla IEC/EN 61000-4-15 (2003)



DPA 500N

ACS 500N6

- fonte di alimentazione monofase 300V/24A
- programmazione e comando tramite SW "dpa.control"

ACS 500N3

- fonte di alimentazione monofase 300V/10A
- programmazione e comando tramite SW "dpa.control"

DPA 503N

- analizzatore di armoniche e flicker
- esecuzione trifase
- ingressi di misura: 3 di tensione, 3 di corrente
- tensione d'ingresso: max. 530 V rms
- corrente max di misura: 140 A con le pinze di corrente standard fornite di serie
- campionamento 6.400 Hz
- convertitore A/D 16 Bit
- categoria: classe I secondo la IEC/EN 61000-4-7
- misura armoniche: fino alla 50 a.
- misura dei flicker in accordo alla IEC/EN 61000-4-15 (2003)

AIF 503

- impedenza in accordo alla IEC/EN 61000-3-3 e IEC/EN 61000-3-11
- corrente max. 16A per fase

AIF 503S1

- impedenza in accordo alla IEC/EN 61000-3-3 e IEC/EN 61000-3-11
- corrente max. 32A per fase
- montaggio in rack da 25 unità

ACS 500

- fonte di alimentazione trifase 3x300V/32A
- programmazione e comando tramite SW "dpa control"



AIF 503

Riferimento normativo:
Bellcore GR-1089-Core

TSS 500N6B

Generatore compatto per prove d'impulso per sistemi a 4 fili secondo la Bellcore

- impulsi di prova: 10/360 μ s fino a 1000V
10/1000 μ s fino a 1000V
2/10 μ s fino a 5000V
- rete di accoppiamento a 4 fili incorporata
- rete di accoppiamento per cavi di telecomunicazione a 12 coppie mod. CNB 500N per prove con impulso 10/360 μ s

TSS 500N4B

Generatore di surge per prove d'impulso secondo la Bellcore

- impulso di prova: 10/250 μ s
- livello di prova regolabile fino a 4 kV/2 kA
- iniezione diretta dell'impulso al provino (senza CDN)

TSS 500N2B

Generatore di surge per prove d'impulso secondo la Bellcore

- impulso di prova: 10/1000 μ s
- tensione di prova regolabile fino a 2 kV

Riferimento normative: FCC part 68

TSS 500N2F

Generatore di surge per prove con impulso A "metallic and longitudinal" secondo la FCC part 68 per cavi a 2 fili

- impulsi di prova: 10/160 μ s fino a 1500 V
10/560 μ s fino a 800 V
2/10 μ s fino a 2500 V
- rete di accoppiamento CDN-T a 2 fili incorporata
- rete di accoppiamento CDN 1 per cavi rete 250V/16A AC e 250V/10A DC

TSS 500M4

Generatore di surge per prove secondo ka FCC part 68

- impulsi di prova:
impulso di surge 9/720 μ s "metallic and longitudinal" per cavi a 2 fili
10/700 μ s fino a 4 kV
1,2/50 μ s fino a 4 kV
- rete di accoppiamento CDN-T a 2 e 4 fili incorporata

Riferimento normative: Telecom ITU K44

TSS 500M4

Generatore di surge per prove secondo la ITU

- impulsi di prova: 10/700 μ s fino a 4 kV
1,2/50 μ s fino a 4 kV
- impulso di surge 9/720 μ s "metallic and longitudinal" per cavi a 2 fili
- rete di accoppiamento CDN-T a 2 e 4 fili incorporata
- modulo T1-M4 per l'impulso 0,5/700 μ s fino a 4 kV (in sostituzione ad un impulso standard)
- modulo T2-M4 per l'impulso 100/700 μ s fino a 4 kV (in sostituzione ad un impulso standard)

TSS 500N10

Generatore di surge per prove secondo la ITU

- impulsi di prova: 10/700 μ s fino a 10 kV
1,2/50 μ s fino a 10 kV
- impulso di surge 9/720 μ s "metallic and longitudinal" per cavi a 2 fili
- rete di accoppiamento CDN-T a 2 e 4 fili incorporata
- modulo T1-M10 per l'impulso 0,5/700 μ s fino a 10 kV (in sostituzione ad un impulso standard)
- modulo T2-M10 per l'impulso 100/700 μ s fino a 10 kV (in sostituzione ad un impulso standard)

CSS 500N10.1

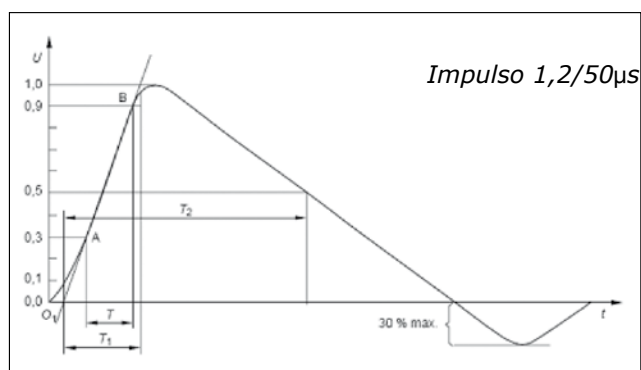
Generatore di impulsi di corrente

- impulso di prova: 10/350 μ s fino a 4 kA

VCS 500N7T

Generatore combinato di surge "IEC" e surge "Telecom"

- impulsi di prova:
1,2/50 μ s e 8/20 μ s fino a 6,6kV/3,3 kA
10/700 μ s fino a 6 kV
- rete di accoppiamento incorporata



UCS 200N

Generatore di impulsi compatto per la simulazione degli impulsi 1, 2a, 3a e 3b della ISO 7637-2.3 (impulso 6 della vecchia edizione della ISO); capitolato JASO D-001 impulso B1 e D2, JASO D-002 impulso A2; capitolato Nissan 28400 NDS 03 impulso B2, NDS 07 impulso C8, impulso C50 e impulso C300; SAE J1455 mutual impuls e inductive impuls nonché i vari capitolati delle case automobilistiche.

- tensione di prova regolabile:
 - fino a 600 V per gli impulso 1, 2a e 6
 - fino a 1.000V per gli impulso 3a e 3b
- frequenza di ripetizione per gli impulso 3a e 3b: regolabile da 0,1 a 200 kHz
- sequenza di scarica per gli impulso 1, 2a e 6: regolabile da 0,2 a 99 s

FREESTYLE MODUS

- tempo di salita: regolabile da 1 a 10 μ s
- durata impulso: regolabile da 50 a 10.000 μ s
- resistenze interne: regolabile da 2 a 450 Ω in passi da 2 Ω , 5, 100, 200, e 450 Ω

Rete di accoppiamento CNA 50 fino a 60V/50A – 100A picco per 500 ms – incorporata

N.B. sono fornibili reti di accoppiamento mod CNA fino a 200A



UCS 200N

LD 200N

Simulatore d'impulsi energetici per la generazione degli impulsi 5 e 7 della ISO 7637; SAE J1113 e SAE J1455; JASO impulso A1, impulso B1 (field Decay) e impulso D1; Chrysler PF 9326 impulso 5; Ford ES-XW7T CI 220 (versione AB) e CI 240 (versione AC); MBN 10284 part2; Scania TB 1400 e TB 1700; NISSAN impulso A1, impulso A2 e impulso B1 nonché altri capitolati delle case automobilistiche.

- tempo di salita dell'impulso regolabile: da 5 a 10 ms (per gli impulso 5 e 7)
- durata dell'impulso regolabile: da 40 a 400 ms (per gli impulso 5 e 7)
- tensione d'impulso regolabile fino a 200 V

FREESTYLE MODUS

- tempo di salita: minimo a 1 μ s
regolabile da 10 a 90 μ s in passi da 10 μ s
regolabile da 100 a 900 μ s in passi da 100 μ s
regolabile da 1 a 10 ms in passi da 1ms
- durata impulso: regolabile da 10 fino a 1200 ms
- resistenze interne: regolabile da 0,5 fino a 38 Ω in passi da 0,1 Ω

Rete di accoppiamento 60V/30A incorporata

Load Dump Clipped „5b“, modulo opzionale.

IMMUNITA'



LD 200N

LD 200S18

Simulatore d'impulsi energetici "load dump" secondo TOYOTA TSC7001G Field Decay

LD 200S19

Simulatore d'impulsi energetici "load dump" secondo TOYOTA TSC7001G Test 1, 2 e 3

VDS 200N10

Simulatore di variazioni di tensione per la generazione degli impulsi 2b e 4 della ISO 7637-2: 2004 nonché i vari capitoli delle case automobilistiche.

- tensione d'uscita regolabile fino a 60 V/10 A
- impedenza inferiore a 10 mΩ
- campo di frequenza: DC fino a 50 kHz

VDS 200N15

Come VDS 200 N10 ma con 60 V/15 A

VDS 200N30

Come VDS 200 N10 ma con 60 V/30 A cont. – 70 A @500 ms

VDS 200N50

Come VDS 200 N10 ma con 60 V/50 A cont. – 100 A @500 ms

VDS 200N100

Come VDS 200 N10 ma con 60 V/100 A cont. – 150 A @500 ms

VDS 200N150

Come VDS 200 N10 ma con 60 V/150 A cont.

VDS 200N200

Come VDS 200 N10 ma con 200 A cont.

VDS 200N200.1

Come VDS 200 N10 ma con 200 A cont. – 1000 A inrush current

VDS 200N30.1

Come VDS 200 N10 ma con 30 A cont. – 150 A @200 ms - bipolare

VDS 200N50.1

Come VDS 200 N10 ma con 85 A cont. – 220 A @200 ms - bipolare

PFS 200N30

Simulatore per la generazione di interruzioni e abbassamenti di tensione secondo i vari capitoli come Chrysler PF9326, Ford ES-XW7T, Mercedes MBN 22100, PSA B217110, FIAT 9.90110, Renault 36.00.808 e altri.

- rete di accoppiamento 60V/30A - 70A@500ms - incorporata
- tempo di commutazione < 1 μs
- tempo ripetizioni eventi regolabile da 100ms a 99s
- impostazione durata dip/drop: 1 μs, 10 μs – 9,999 ms

PFS 200N50

Come PFS 200 N30 ma con 50 A cont. e 100A@500ms

PFS 200N100

Come PFS 200 N30 ma con 100 A cont. e 150A@500ms

PFS 200N150

Come PFS 200 N30 ma con 150 A cont.

PFS 200N200

Come PFS 200 N30 ma con 200 A cont.

RDS 200N

Alimentatore DC da abbinare all'apparecchio serie PFS 200 Nx, con 16V/10A controllato con ingresso analogico 0 – 10V per simulare i dips secondo il capitolo Chrysler PF9327 e Ford ES-XW7T CI230-A, -B1/B2 e C e CI260-3.

Settore "Automotive"

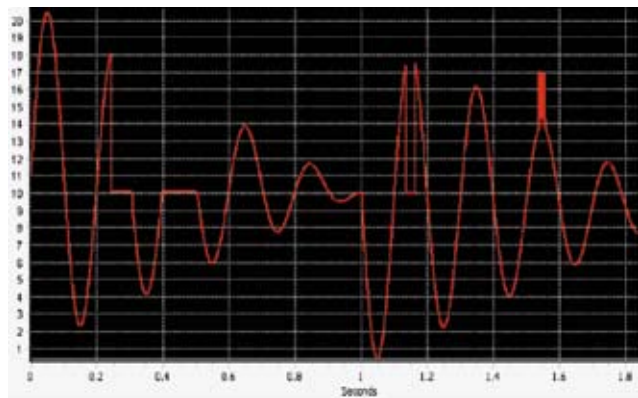


Autowave

AUTOWAVE

Apparecchio multifunzionale per la simulazione, la registrazione e l'analisi di eventi. L'apparecchio di tipo modulare ha i seguenti moduli:

- Modulo base "Wave Generator" per la simulazione di disturbi di tensioni secondo la ISO 16750-2 e ISO 21848-2 come pure secondo i capitoli dei vari costruttori. Il modulo è dotato di 2 uscite e software per la generazione delle forme d'onda con possibilità dei report di prova.
- Modulo aggiuntivo "ExtBoard" per la registrazione degli andamenti di tensioni e variazioni della tensione di alimentazione con possibilità di riprodurre l'evento misurato. Modulo dotato di 2 uscite aggiuntive e di 2 ingressi di misura.
- Modulo SW "Wave Recorder" per supportare la funzione di registrazione, riproduzione e l'analisi degli eventi.



EFT 200 B

Simulatore di burst per la generazione dell'impulso 3a e 3b della ISO 7637.

- tensione di prova regolabile fino a 1100 V
- rete di accoppiamento: 60 V/25 A incorporata

MPG 200 S5

Simulatore di impulso a microsecondi secondo i capitoli VOLVO e Renault con tensione fino a 1.100V.

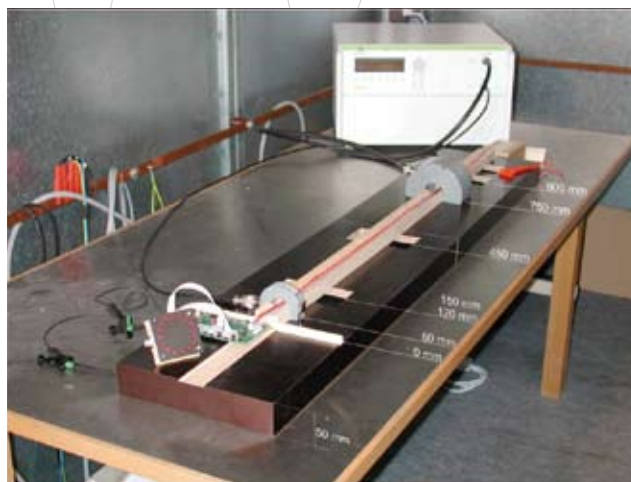
Compatibilità elettromagnetica

IMMUNITA'

CWS 500 N2

Simulatore compatto per la prova di Bulk Current Injection "BCI" secondo la ISO 11452-4 con incorporato:

- generatore di segnali con campo di frequenza da 10 kHz fino a 1 GHz
- accoppiatore direzionale fino 1 GHz
- misuratore di potenza a 3 canali fino a 1 GHz
- amplificatore da 100 W con campo di frequenza da 10 kHz fino a 400 kHz
- software di gestione e controllo ICD control.

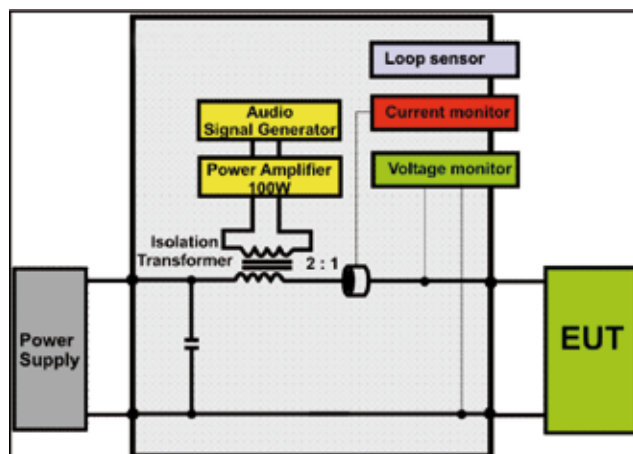


CWS 500 N2

CWS 500 N3

Simulatore compatto per la prova di immunità alle frequenze audio secondo la SAE J1113 con incorporato:

- generatore di segnali con campo di frequenza da 10 Hz fino a 250 kHz
- trasformatore di accoppiamento
- unità di controllo
- amplificatore da 100 W con campo di frequenza da 10 Hz fino a 250 kHz
- software di gestione e controllo ICD control.



CWS 500 N3

Misuratore di campi elettrici e magnetici

ESM 100

- campo di frequenza da 5 Hz a 400 kHz
- misura contemporanea del campo elettrico e magnetico
- misura isotropia del campo elettrico e magnetico
- filtri selettivi incorporati
- software per il comando e protocollaggio delle prove
- mappatura tridimensionale del campo elettrico e magnetico



ESM 100

ESM 140

Dosimetro per la misura, vicino al corpo, di tutte le frequenze di telefonia mobile comprese DECT e WLAN. L'apparecchio misura la corretta intensità del campo elettrico in prossimità del corpo con selezione delle frequenze selezionate e con un ampio campo di azione.

- campo di misura: da 0,010 V/m a 20 V/m
- risoluzione: 1 mV/m
- frequenze di misura:
GSM 900 e 1800 MHz, DECT, UMTS, WLAN
- campionamento: 20 kHz
- misure; valore medio e di picco

STS1

- misuratori del flusso magnetico
- campo di frequenza da DC fino a 35 kHz
- campo di misura fino a 2000 mT

FM 210/220

- misuratore del flusso magnetico
- campo di frequenza da DC fino a 35 kHz
- campo di misura fino a 200 mT

UMS4 - ENB

- misuratore del flusso magnetico secondo la EN 50366
- misura in modo isotropia
- superficie sensore 100 cm²
- sonde intercambiabili

TAOMA

Misuratore di campi elettrici e magnetici con grande display per la rappresentazione grafica nonché numerica dei valori di campi magnetici e elettrici misurati.

- misuratore di campi elettrici e magnetici
- misura a banda larga
- sonde intercambiabili
- sonda per la misura del campo magnetico da 15 Hz fino a 100 kHz
- sonda per la misura del campo elettrico da 15 Hz fino a 100 kHz
- sonda per la misura del campo elettrico da 100 kHz fino a 6 GHz



TAOMA

ESM 120

MISURATORE "SAR" per la misura dell'energia specifica assorbita dal corpo umano in presenza di un campo elettromagnetico.

- misura in tempo reale
- campo di misura fino a 20W/kg
- software per la registrazione e valutazione dei dati



ESM 120

Alimentatori e carichi elettronici

Alimentatori lineari

- Alimentatore lineare con tempi di risposta fino a $1V/\mu\text{sec}$
- Tensioni fino a 600Vdc e configurazioni di potenza fino a 25kW
- Alimentatori lineari semplici o a doppia regolazione
- Regolazione di linea e al carico per tensione costante migliore di 50ppm della tensione di uscita
- Regolazione al carico per corrente costante migliore di 100ppm da 0 alla tensione massima
- Rumore di fondo migliore di 30ppm della tensione massima
- Utilizzo per settore automotive, avionico, militare, ferroviario e per usi specifici in laboratori di prova e test EMC



Serie DA

Alimentatori due e quattro quadranti

- Alimentatore lineare a due o quattro quadranti con tempi di risposta fino a $1V/\mu\text{sec}$
- Tensioni fino a 100Vdc con configurazioni di potenza fino a 15kW
- Alimentatori a due quadranti con tensione $\pm V_{\text{max}}$ o a quattro quadranti con tensione $\pm V_{\text{max}}$ oppure -10Vdc.. V_{max}
- Regolazione di linea e al carico per tensione costante migliore di 50ppm della tensione di uscita
- Regolazione al carico per corrente costante migliore di 100ppm da 0 alla tensione massima
- Rumore di fondo migliore di 30ppm della tensione massima
- Utilizzo per carica e scarica batterie, settore automotive, avionico, militare, biomedico, fisica dei superconduttori, industria galvanica e per usi specifici in laboratori di prova

Carichi elettronici

- Carichi elettronici e carichi elettronici veloci (da 0 a V_{max}) con tempi di risposta fino a $1V/\mu\text{sec}$
- Tensioni fino a 100Vdc con configurazioni di potenza fino a 15kW
- Possibilità di zavorra elettronica in opzione
- Utilizzo per settore automotive, avionico, militare, per produttori di batterie ed accumulatori e per usi specifici in progettazione o su banchi di prova per sistemi di collaudo



Serie DSOT

Generatori di corrente

- Generatori di corrente continua o alternata con tempi di risposta fino a $8A/\mu\text{sec}$
- Generatori di corrente continua fino a 250A e configurazioni di potenza fino a 25kW
- Regolazione di linea e al carico per tensione costante migliore di 50ppm della tensione di uscita
- Rumore di fondo migliore di 30ppm della tensione massima
- Utilizzo per banchi di prova per sistemi di collaudo, per usi industriali e, in particolare, per banchi di prova per interruttori

Generatori di tensione

- Generatori di tensione continua e/o alternata
- Regolazione 0..270V per tensioni AC e DC
- Frequenze fisse o regolabili da DC fino a 400Hz
- Regolazione di linea e al carico per tensione costante migliore di 100ppm della tensione di uscita
- Rumore di fondo migliore di 100ppm della tensione massima
- Utilizzo per banchi di prova per sistemi di collaudo e in generale per usi industriali



Serie DSO

Amplificatore lineare

- Amplificatore lineare 40Vpp a 100kHz per segnali da -10Vac a +10Vac fino ad una velocità $10V/\mu\text{sec}$ e $8A/\mu\text{sec}$
- Utilizzo per usi industriali

Alimentatori e carichi elettronici

Alimentatori switching

- Alimentatore switching per gli utilizzi più comuni
- Gamma con selezione di tensione fissa a 50Hz o 60Hz fino a 3kVA con distorsione inferiore al 3%
 - Gamma in tensione alternata con potenze da 250VA a 10kVA monofase e da 750VA a 30kVA trifase
 - Gamma in tensione continua con potenze da 0.5kW a 90kW con esecuzioni speciali fino ad 1MW

Carichi elettronici

- Carichi elettronici per utilizzi industriali
- Gamma per corrente continua con potenze fino 50kW
 - Gamma per corrente alternata con potenze fino a 15kVA e fino a 1.5kVA con riciclo di potenza



Alimentatori di alta precisione e per tensioni elevate

Alimentatori per utilizzi da laboratorio, per settore ferroviario, produzione di alternatori e per usi scientifici ed industriali

- Gamma in bassa tensione da 35kVA fino a 100kW e da 6.5Vdc fino a 350Vdc
- Gamma in media ed alta tensione fino a 70kW e fino a 200kVdc
- Ripple inferiore a $10^{-4}V_{max}$ per tutta la produzione standard e precisione migliorabile in opzione
- Dipendentemente dalla potenza dell'alimentatore, il risetime da 10% fino a V_{max} è dell'ordine dei μ sec o dei msec



altri modelli

Strumentazione per prove individuali

Una gamma di apparecchi calibrati sulle diverse esigenze per poter eseguire individualmente le prove necessarie.

Handheld

- prova del conduttore di terra a 10Aac
- prova della resistenza di isolamento fino a 1000Vdc 4mA (opzionale fino a 2500Vdc 2mA)
- prova della corrente di dispersione di sostituzione (misura a 60Vac)



Handheld

GLP1-e HV

- prova di rigidità dielettrica fino a 6kVac o 6kVdc
- prova della resistenza di isolamento opzionale fino a 1000Vdc 4mA
- possibilità di configurare la prova di rigidità dielettrica fino a 50kVac 10mA



GLP1-e HV

GLP1-e 60204

- versione per le prove secondo direttiva macchine e direttiva quadri
- prova del conduttore di terra a 10Aac
- prova della resistenza di isolamento fino a 1000Vdc
- prova della rigidità dielettrica fino a 3kV o 6kV 100mA
- due versioni: una con due pistole e pedaliera di comando ed una con una pistola, morsetto a coccodrillo e pulsantiera manuale di comando
- prova della tensione residua



GLP1-e 60204 per le prove secondo direttiva macchine

GLP1-e L

- versione per le prove del settore illuminotecnico
- prova del conduttore di terra a 10Aac
- prova della resistenza di isolamento fino a 1000Vdc 4mA
- prova di funzionalità (fino a 5A)
- versione con prova di rigidità dielettrica con scelta di due tensioni di prova: 1500Vac o 4000Vac (tipicamente rispettivamente per prodotti con isolamento in classe I o classe II)



GLP1-e

Strumentazione universale per prove semi-automatiche o automatiche

Una gamma di apparecchi per strutturare tutte le prove in produzione in maniera completamente automatica e comandabile da PC o da PLC in piena sicurezza per gli operatori.

GLP2-e

A seconda della configurazione:

- prova del conduttore di terra fino a 30A continuativi
- prova della resistenza di isolamento 1000Vdc con versione speciale fino a 2500Vdc per ottenere anche prove di rigidità dielettrica in continua per DUT con carico capacitivo molto importante
- prova della rigidità dielettrica fino a 6kVac o 6kVdc isolati dal potenziale
- prova della corrente di dispersione secondo EN 06990 e/o EN 60601
- tutte le prove citate possono essere spinte studiate per venire incontro alle esigenze più particolari come ad esempio la prova del conduttore di terra fino a 75A continuativi per laboratori o la prova di isolamento a provino alimentato per elettrodomestici



GLP2-e

GLP2-ce

Uno strumento di prova completo gestito da un software in ambiente Windows CE® comandato da touch screen 800x600 a colori

- medesime caratteristiche hardware tecniche di GLP2-e
- sistema di gestione dei programmi di prova e delle statistiche integrato
- dischi flash per i programmi di prova (1Gb) e per il salvataggio del database degli esiti (3Gb)
- presa USB per back-up su penna USB
- prese USB per tastiera e mouse, presa Ethernet e presa USB slave per controllo remoto

GLP2-e/ce HV

- strumento per prove singole di rigidità nelle strutture di GLP2-e o GLP2-ce
- prove di rigidità dielettrica AC fino a 100kVac 20kVA
- prove di rigidità dielettrica DC fino a 15kVdc con tensione flottante e fino a 40kVdc con polo a terra



GLP2-ce

GLP3-2000

- strumento di prova universale basato su software firmware in ambiente Windows XP® e su architettura a bus studiata su misura per massimizzare la velocità di operazione
- una soluzione tailor-made per risolvere qualsiasi specifica nell'ottica dell'ottimizzazione dell'automatizzazione del processo di prova e della gestione di un volume particolarmente elevato di dati



GLP3-2000

Prova motori

Per chi ripara motori e per chi li produce: apparecchi di prova adatti alle differenti applicazioni.

Motoanalyzer

- apparecchio portatile con alimentazione a batteria per verifiche di congruità di bobine e statori in versione da officina o in valigetta per trasporto aereo
- prova di surge a bassissima tensione con paragone tra fasi
- misura della resistenza di bobina da pochi mOhm fino a 500kOhm
- prova della resistenza di isolamento e di rigidità dielettrica in continua fino a 4kVdc 1mA
- misura dell'indice di polarizzazione
- regolazione della zona neutra per motori in corrente continua
- controllo del senso di rotazione
- verifica di congruità delle spire di bobina con paragone a bobina campione



Motoranalyzer

Una scelta per applicazione

Gli apparecchi standard sono strutturati per qualsiasi neOgni strumento possiede caratteristiche che lo rendono adeguato a definiti target di necessità; i nostri tecnici sono preparati per aiutarvi a scegliere l'apparecchio così come a strutturare strumenti complessi per rispondere alle richieste tecniche più difficili.

Le applicazioni più comuni:

- strumenti per officine di riparazione: Handheld PE/IR e Motoranalyzer
- controllo di motori installati in posizioni ostiche quali carrozzoni o motori di presse: Motoranalyzer
- prove conformi a direttiva macchine e nuova direttiva quadri: GLP1-e 60204 v1 e v2
- prove per l'installazione macchine in loco e quadri elettrici: Handheld PE/IR
- prove per illuminotecnica: GLP1-e L
- prove per elettrodomestici: GLP1-e 60204 v1 e GLP2-e/ce
- prove per apparecchi elettromedicali: GLP2-e/ce per le prove più semplici e Medical, apparecchio basato sulla

struttura di GLP2-e per provare tutte le correnti di dispersione necessarie (verso terra, verso la carcassa, tra parti esposte della struttura, verso il paziente, etc.)

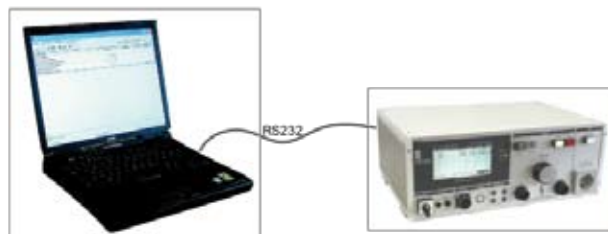


Sistema di protezione

Comunicazione integrata

Ogni apparecchio della gamma Schleich offre la possibilità di supervisione completa dei dati digitali. Per tramite di una connessione RS232, e con la possibilità di usare RS485 o USB, si possono ottenere facilmente le informazioni necessarie alla struttura di produzione o al laboratorio per archiviazione e statistiche.

- stampante: il flusso di dati stampato direttamente dall'apparecchio
- stampante etichette: per una celere tracciabilità in produzione
- lettore barcode: possibilità di integrazione nel processo di prove
- PrintCom: il software che offre la possibilità di ricevere i dati dagli apparecchi e stampare immediatamente un test report o di salvare i dati in formato Microsoft Excel®
- NetCom XI: il software per gestire fino a 32 unità di prova differenti e definire da remoto le tipologie di prove, la loro sequenza, la stampa di etichette, la stampa di report oltre a poter archiviare tutti i dati in formato database Microsoft Access®
- driver per Labview®: la maniera più veloce per comunicare con il software da laboratorio Labview®
- protocollo di comunicazione: per chi ha la possibilità di gestire in azienda lo sviluppo del software e il comando via PLC nella linea di produzione



Collegamento Rs232 tra PC e GLP2-e

Prove di sicurezza meccanica

Martello a molla

Martello a molla con energia d'impatto fissa o regolabile da 0.20 J a 1.00 J per dimostrare il livello di resistenza meccanica secondo diverse norme. Adatto per verifiche di resistenza del vetro nel settore illuminotecnico.



Martello a molla

Prove su materiale plastici

- Glow wire test per determinare la resistenza al fuoco con filo incandescente
- Ball pressure test per verifiche di stabilità dimensionale di materiali isolanti non ceramici e non metallici
- Tracking test per la verifica di scarica in tensione su materiali isolanti



Glow Wire Test

Unità a tubo oscillante



Verifica dei gradi di protezione IP

- Diverse versioni di sfere e diti di prova fissi o snodati con possibilità di calotta protettiva e dinamometro per la verifica della prima cifra IP da 1X a 4X e da 4XD a 6XD
- Camera per prova di resistenza alla polvere di talco per verifica della prima cifra IP 5X e 6X
- Struttura di gocciolamento per verifica della seconda cifra IP X1 e X2
- Macchina a tubo oscillante per verifica della seconda cifra IP X3 e X4
- Ugelli di spruzzo per verifica della seconda cifra IP fino a X6



Dito di prova

Prova del filo incandescente

- struttura per determinare la resistenza al fuoco con filo incandescente secondo la IEC 60695 Parte 2

Tavoli da laboratorio e postazioni di lavoro e montaggio

Tavoli da laboratorio modulari facilmente configurabili per poter venire incontro a tutte le esigenze di spazio e di lavoro:

- linea Quadro: quando il laboratorio è il biglietto da visita dell'azienda
- linea Quadro Twin: la qualità ed il design della serie Quadro in una struttura semplificata
- linea Sintro: solidità e flessibilità in una struttura compatta e funzionale
- linea Basic: una struttura tradizionale per settori esigenti come quello didattico
- strutture fornibili anche in versioni antistatiche ESD



QUADRO TWIN

Accessori

- armadi in metallo o legno, con o senza vetrina
- cassettiere fisse o carrellate
- sedie professionali, anche in versione antistatica ESD
- lampade con e senza lente di ingrandimento
- alimentatori e strumentazione elettronica ad incasso a 19"



QUADRO

Pressacavi ed accessori

- Ottone & plastica
- Acciaio inox
- EMC
- Ex - ottone & plastica



Cavi di comando

- cavi multipli flessibili per elettronica, trasmissione dati e controllo processi, esecuzioni schermate e non.
- cavi per ad elevata flessibilità per applicazioni mobili in cartene portacavi
- cavi per servomotori, posa fissa e posa mobile
- cavi per sensori ed encoder
- cavi per sistemi di reti LAN, Ethernet, sistemi di comunicazione BUS.
- cavi per alta temperatura
- cavi di comando in Neoprene, per cantieri, miniere e per tamburi avvicavo
- cavi piatti
- cavi navali ed off-shore, di potenza e telecomunicazione



Per ulteriori informazioni non esitate a contattarci alle nostre Info Line:

Per Compatibilità elettromagnetica e alimentatori

Tel. +39 0471 561.120 • Fax +39 0471 561.220 • compatibilita@volta.it

Per Sicurezza elettrica, meccanica

Tel. +39 0471 561.110 • Fax +39 0471 561.210 • sicurezza@volta.it

Per Tavoli da laboratorio

Tel. +39 0471 561.110 • Fax +39 0471 561.210 • tavoli@volta.it

Per Cavi e Pressacavi

Tel. +39 0471 561.130 • Fax +39 0471 561.230 • cavi-pressacavi@volta.it

